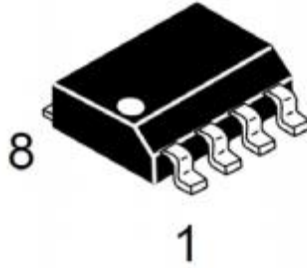


## 概述

LM393DR2G 是由两个独立、精确的电压比较器组成，其失调电压不超过 2.0mV。可在单电源下或双电源下工作。并且其电流大小不受电源电压幅度大小影响。这些比较器有一个独特的性能，就是即使在单电源下工作时，其输入共模电压范围也能达到零电平。主要用于消费类和工业类电子产品中。

该芯片采用 DIP8 或者 SOP8 封装形式。



SOP8

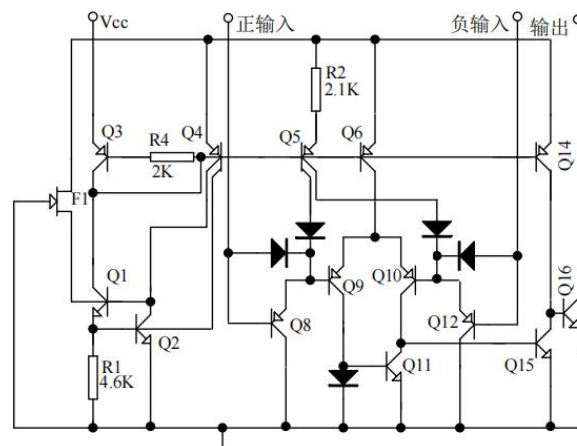
## 特点

- 工作电源电压范围宽：  
单电源：2.0V~36V  
双电源：±1.0V~±18V
- 电源电流小：0.8mA 与电源电压无关
- 输入偏置电流低：25nA
- 输入失调电流低：5.0nA
- 输入失调电压低：5.0mV
- 输入差分电压的范围与电源电压范围一致。
- 可与TTL、DTL、ECL、MOS和CMOS兼容。

## 订购信息

Product Model	Package Type	Marking	Packing	Packing Qty
XBLW LM393DR2G	SOP-8	LM393	Tape	2500Pcs/Reel

## 内部电路图



引脚端功能符号

引出端序号	功能	符号	引出端序号	功能	符号
1	比较器1输出	OUT1	5	比较器2正相输入	IN2+
2	比较器1反相输入	IN1-	6	比较器2反相输入	IN2-
3	比较器1正相输入	IN1+	7	比较器2输出	OUT2
4	地	GND	8	电源	Vcc

极限参数（绝对最大额定值，若无其它规定，Tamb=25℃）

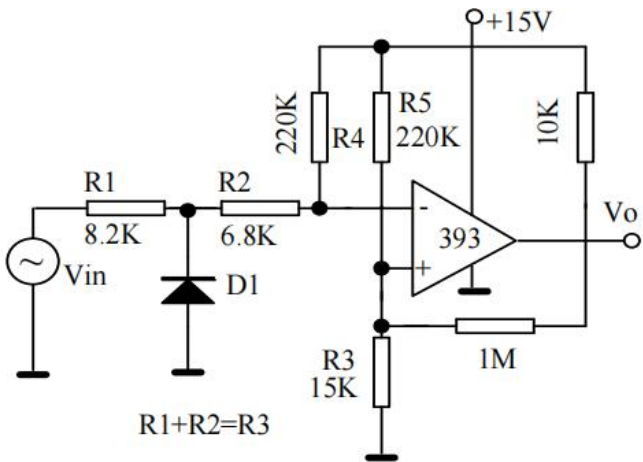
参数名称		符号	数值		单位
			最小	最大	
电源电压	双电源电压	Vcc	-	±18	V
	单电源电压			36	
输入差分电压		VIDR		36	V
输入共模电压		VICR	-0.3	36	V
输出对地短路电流		IOG		20	mA
最大工作结温		TJ (MAX)		125	℃
功耗 (*)		PD		570	mW
工作环境温度		Tamb	0	70	℃
贮存温度		Tstg	-65	150	℃

电特性（若无其它规定，Vcc=5V，Tamb=25℃）

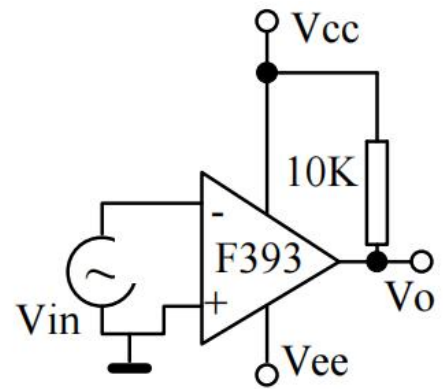
特性	测试条件	符号	规范值			单位
			最小	典型	最大	
输入失调电压	Ta=25℃	Vio		±1.0	±5.0	mV
	0℃ ≤ Ta ≤ 70℃				±9.0	
输入失调电流	Ta=25℃	Iio		±5.0	±50	nA
	0℃ ≤ Ta ≤ 70℃				±150	
输入偏置电流	Ta=25℃	IIB		25	250	nA
	0℃ ≤ Ta ≤ 70℃				400	
输入共模电压范围	Ta=25℃	VICR	0		Vcc-1.5	V
	0℃ ≤ Ta ≤ 70℃		0		Vcc-2.0	
电源电流	RL=∞ 双比较器	Icc		0.4	1.0	mA
	RL=∞ 双比较器, Vcc=30V				2.5	
电压增益	RL ≥ 15KΩ, Vcc=15V	Gv	50	200	V/mV	
大信号响应时间	VIN=TTL逻辑摆幅, VREF=1.4V, VRL=5.0V, RL=5.1KΩ	tRES		300	ns	
响应时间	VRL=5.0V, RL=5.1KΩ	tRES		1.3	us	

特性	测试条件	符号	规范值			单位
			最小	典型	最大	
输入差分电压		V <sub>ID</sub>			V <sub>CC</sub>	V
输出陷电流	V <sub>IN (-)</sub> ≥ 1.0V, V <sub>IN (+)</sub> = 0V, V <sub>O</sub> ≤ 1.5V	I <sub>SINK</sub>	6.0	16		mA
输出饱和电压	V <sub>IN (-)</sub> ≥ 1.0V, V <sub>IN (+)</sub> = 0V, I <sub>SINK</sub> ≤ 4.0mA	V <sub>SAT</sub>		150	400	mV
	V <sub>IN (-)</sub> ≥ 1.0V, V <sub>IN (+)</sub> = 0V, I <sub>SINK</sub> ≤ 4.0mA 0°C ≤ T <sub>a</sub> ≤ 70°C				700	
输出漏电流	V <sub>IN (+)</sub> ≥ 1.0V, V <sub>IN (-)</sub> = 0V, V <sub>O</sub> = 5.0V	I <sub>OL</sub>		0.1		nA
	V <sub>IN (+)</sub> ≥ 1.0V, V <sub>IN (-)</sub> = 0V, V <sub>O</sub> = 30V 0°C ≤ T <sub>a</sub> ≤ 70°C				1000	

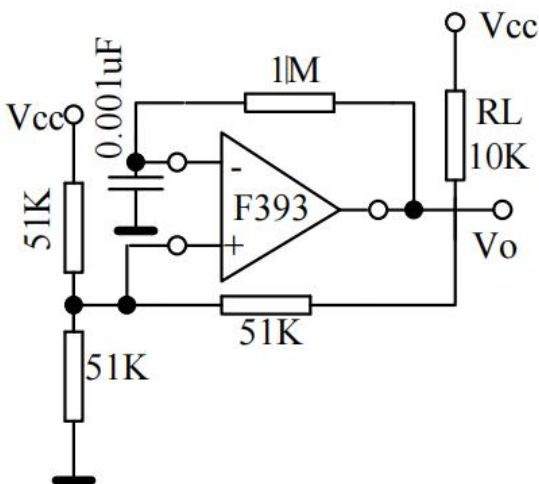
应用图



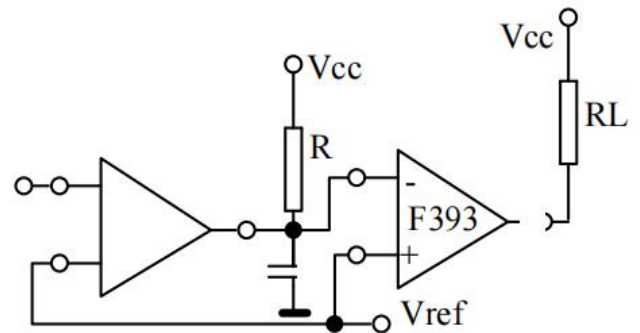
过零检波器(单电源应用)



过零检波器(双电源应用)



方波振荡器



延时发生器

## 使用说明

LM393DR2G 是高增益、宽频带器件，像大多数比较器一样，如果输出端到输入端有寄生电容而产生耦合，则很容易产生振荡。这种现象仅仅出现在当比较器改变状态时，输出电压过渡的间隙。电源加旁路滤波并不能解决这个问题，标准 PC 板的设计对减小输入—输出寄生电容耦合是有助的。减小输入电阻至小于 10KΩ 将减小反馈信号，而且增加甚至很小的正反馈量（滞回 1.0~10mV）能导致快速转换，使得不可能产生由于寄生电容引起的振荡。除非利用滞后，否则直接插入 IC 并在引脚上加上电阻将引起输入—输出在很短的转换周期内振荡，如果输入信号是脉冲波形，并且上升和下降时间相当快，则滞回将不需要。比较器的所有没有用的引脚必须接地。

LM393DR2G 偏置网络确立了其静态电流与电源电压范围 2.0~30V 无关。

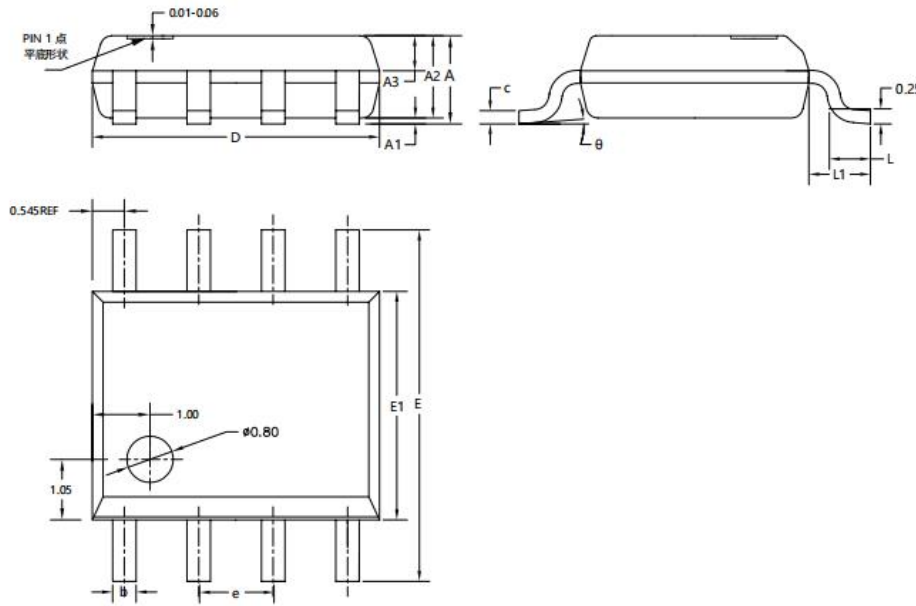
通常电源不需要加旁路电容。

差分输入电压可以大于 Vcc 并不损坏器件。保护部分必须能阻止输入电压向负端超过 -0.3V。

LM393DR2G 的输出部分是集电极开路，发射极接地的 NPN 输出晶体管，可以用多集电极输出提供或功能。输出负载电阻能衔接在可允许电源电压范围内的任何电源电压上，不受 Vcc 端电压值的限制。此输出能作为一个简单的对地 SPS 开路（当不用负载电阻没被运用），输出部分的陷电流被可能得到的驱动和器件的β 值所限制。当达到极限电流（16mA）时，输出晶体管将退出而且输出电压将很快上升。输出饱和电压被输出晶体管大约 60Ω 的 YSAT 限制。当负载电流很小时，输出晶体管的低失调电压（约 1.0mV）允许输出箝位在零电平。

## 封装尺寸与外形图

### SOP-8



SYMBOL	MILLIMETER		
	MIN	NOM	MAX
A	1.55	1.65	1.75
A1	0.10	0.15	0.20
A2	1.35	1.45	1.55
A3	0.60	0.70	0.80
b	0.30	0.40	0.50
c	0.17	0.20	0.25
D	4.80	4.90	5.00
E	5.80	6.00	6.20
E1	3.80	3.90	4.00
e	1.27BSC		
L	0.50	0.60	0.70
L1	1.05REF		
θ	0°	4°	8°

## 声明

- ❖ 深圳芯伯乐电子有限公司保留产品说明书的更改权，恕不另行通知！客户在下单前，需确认获取的资料是否为最新版本，并验证相关信息的完整性。
- ❖ 任何半导体产品在特定的条件下都有失效或发生故障的可能，买方有责任在使用深圳芯伯乐电子有限公司产品进行系统设计和整机制造时遵守安全标准，并采取相应的安全措施，以避免潜在失败风险可能造成人身伤害或财产损失情况的发生！
- ❖ 产品性能提升永无止境，深圳芯伯乐电子有限公司将竭诚为客户提供性能更佳、质量更优的集成电路产品。

## X-ON Electronics

Largest Supplier of Electrical and Electronic Components

*Click to view similar products for [Analog Comparators](#) category:*

*Click to view products by [XBLW](#) manufacturer:*

Other Similar products are found below :

[SC2903VDR2G](#) [LM2901SNG](#) [LM339SNG](#) [55122](#) [5962-8757203IA](#) [NTE911](#) [LM339EDR2G](#) [NTE922](#) [UPC177GR-9LG-E2-A](#)  
[HT393VRMZ](#) [LM2903YD](#) [NCV2200SN1T1G](#) [LM2903A-SR](#) [LM339A-SR](#) [HT339ARQZ](#) [LM2901XP](#) [LM2903DR-JSM](#) [MS8923](#)  
[LM239AM/TR](#) [LM393LVQDGKRQ1](#) [LM393LVQPWRQ1](#) [LM2903BWDSGRQ1](#) [TLV3801DSGT](#) [LM331BXF](#) [LM339A-TR](#) [GS2903-SR](#)  
[LMV7219M5/TR](#) [LMV7239M5/TR](#) [LM293ADR-HXY](#) [LM293DR-HXY](#) [LM339N-HXY](#) [LM393P-HXY](#) [IL339DT](#) [LM2901XQ](#)  
[MIC842NYMT-TR](#) [LM393FVM-TR](#) [LM393P](#) [TLV3602DGKR](#) [TLV3602QDGKRQ1](#) [TLV7032QDGKRQ1](#) [LM2901BQPWRQ1](#)  
[TLV3603DCKR](#) [TLV3603DCKT](#) [LMV331IDBVR\(MS\)](#) [LMV331TP-MS](#) [LMV331W5-7\(MS\)](#) [MCP6561UT-E\(MS\)](#) [LMV331-MS](#)  
[TS331ILT\(MS\)](#) [LMV393-MS](#)