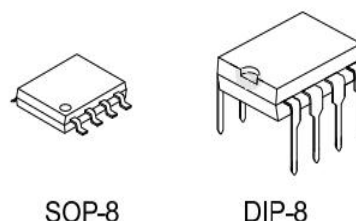


1、概述

XBLW485 用于 RS-485/RS-422 通信，是一款半双工通信的高速收发器，其包含一路驱动器和一路接收器。具有失效保护电路。具有低摆率驱动器，能够减小 EMI 和由于不恰当的终端匹配电缆所引起的反射，并实现高达 2.5Mbps 的无差错数据传输。具有ESD 静电放电防护功能。此外，其接收器具有 1/8 单位负载输入阻抗，总线上可以挂接多达 256 个收发器。主要应用于 RS-485/RS-422 通信系统，电平转换器，对 EMI 灵敏的收发器应用，工业控制网络等。

封装形式 SOP8，DIP8

封装外形图



2、主要特点

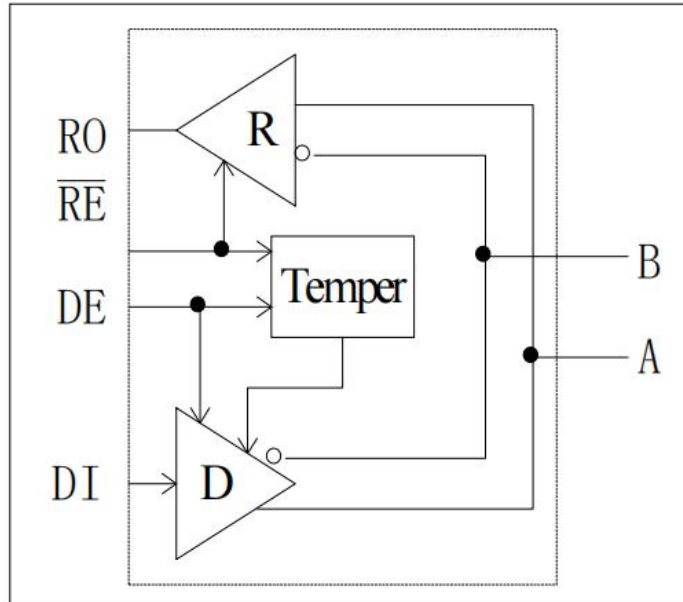
- I/O 引脚具有静电放电防护功能：
+4kV HBM
其他所有引脚上都有 3 级静电放电（ESD）防护：> +3kV HBM
- 分数式单位负载允许总线上的器件多达 256 个
- 具有限斜率功能，数据速率：最高 2.5M bps
- 弱电流关断模式工作电流：1nA
- 低强度静态电源电流：300μA
- -7V 至 +12V 的共模输入电压范围
- 三态 Rx 与 Tx 输出
- 30ns 的传送延迟，5ns 的时滞
- 半双工管脚引出线
- 在 +5V 的单电源下工作
- 电流限定与热关断功能，可用于驱动器超负载保护

3、订购信息

产品型号	封装	丝印	包装	包装数量	备注
XBLW MAX485EBDTR	SOP-8	485EB	编带	2500 只/盘	
XBLW MAX485EEDTR	SOP-8	485EE	编带	2500 只/盘	ESD
XBLW MAX485EBN	DIP-8	MAX485EBN	管装	2000/盒	
XBLW MAX485EEN	DIP-8	MAX485EEN	管装	2000/盒	ESD
XBLW MAX485EEMDTR	MSOP-8	X485E	编带	3000 只/盘	ESD

4、功能框图与引脚说明

4.1 功能框图



4.2 功能描述

XBLW485 高速半双工收发器包含一个驱动器和接收器。具有失效保护电路，当接收器输入开路或短路时，确保接收器输出逻辑高电平。如果挂接在终端匹配总线上的所有发送器都禁用（高阻），接收器将输出逻辑高电平。低摆率驱动器，能够减小 EMI 和由于不恰当的电缆端接所引起的反射，实现高达 2.5Mbps 的无差错数据传输。其接收器具有 1/8 单位负载输入阻抗，总线上可以挂接多达 256 个收发器。

4.3 接收器特性

\overline{RE} 为低电平时，XBLW485 进入接收器模式。功能真值表如下表所示：

输入		输出	
\overline{RE}	DE	A-B	RO
L	X	$\geq -0.05V$	H
L	X	$\leq -0.2V$	L
L	X	Open/shorted	H
H	H	X	Z
H	L	X	Z

接收器输入门限分别设置为-50mV 和-200mV。若差分接收器输入电压（A-B）大于或等于-50mV，RO 为逻辑高电平；若电压（A-B）小于或等于-200mV，RO 为逻辑低电平。当挂接在终端匹配总线上的所有发送器都禁用时，接收器差分输入电压将通过终端电阻拉至 0V。依据接收器门限，可实现具有 50mV 最小噪声容限的逻辑高电平。与以往的失效保护器件不同，-50mV 至-200mV 门限电压符合±200mV 的 IA/TIA-485 标准。

接收器 96kΩ 的输入阻抗超过了 RS-422 规定的 4kΩ，并且是 RS-485 的单位负载（UL）所要求的最小 12kΩ 阻抗的 8 倍。因此，这些产品被称作“1/8 单位负载”的收发器，并且在一个网络中可含有多达 256 个这样的器件而且依旧符合 RS-485 负载规定。

接收器输入端在超出电源电压范围±7V 的共模电压（即-7V~+12V）下工作，这使其成为远距离网络的理想选择，这种远距离网络要确实考虑感应电压问题。

所有的接收器都有“断开时自动预防故障”的功能，可保证接收器输入端未连接（悬空）时，接收器的输出电平高。

接收器很容易达到其相应驱动器支持的数据速率，并且接收器的输出端通过低电平有效的 \overline{RE} ，输入脚可置为三态输出。

4.4 驱动器特性

DE 为高电平时，XBLW485 进入驱动器模式。功能真值表如下表所示：

输入			输出	
\overline{RE}	DE	DI	B	A
X	H	H	L	H
X	H	L	H	L
L	L	X	Z	Z
H	L	X	Z	

RS-485 与 RS-422 驱动器是差分输出器件，在负载为 54Ω 时传送至少 1.5V 电压（RS-485），在负载为 100Ω 时传送至少 2V 的电压（RS-422）。这些驱动器的特点是以低传送延迟来最大化位宽度，最小化电磁干扰。

驱动器的输出端通过高电平有效的 DE 输入脚可置为三态输出。

XBLW485 的驱动器具备限斜率功能以便使电磁干扰最小，使未端接或未正确端接网络的反射最小。这些带有限斜率功能的器件的最大数据速率为 500kbps。

4.5 数据速率，电缆与终端

RS-485 与 RS-422 专为传输长度达到 4000 英尺的网络而设计,这种网络的系统最大数据速率随着传输长度的增加而降低。速率为 500kps 的器件则可以在最高数据速率下工作，网络长度可超过 1000 英尺。

RS-485/RS-422 网络可选用双绞线电缆。双绞线电缆可以拾取噪声与其它电磁感应电压，如共模信号，这些 IC 的差分接收器可以有效地滤除这些噪声与感应电压。

在使用 5Mbps 器件时，为使反射最小化，应正确端接。传输距离较短的网络在使用 250kbps 速率的产品时不需要进行端接，但是，除非是不用考虑功耗，一般推荐进行端接。在点对点或点对多点（一条总线上仅有单个驱动器）网络中，应该对主电缆离驱动器最远的一端在其阻抗为特性阻抗（典型值为 120Ω）时进行端接。在多接收器的应用中，连接接收器与主电缆的短线应尽可能短。多点（多驱动器）系统要求主电缆在处于特性阻抗时两端都进行端接。连接收发器与主电缆的短线应尽可能短。

4.6 对内置驱动器的过载保护

如前文所述，RS-485 要求驱动器在最坏的情况下也能工作，保持总线连接不受损害。通过驱动器的短路电流限制与片内热关断电路，这些器件可以达到此要求。

驱动器的输出级与短路电流限制电路一起工作。该短路电流限制电路可以确保输出电流即使是达到了共模电压范围的极限值也绝不会超出 RS-485 的规定。此外，这些器件还采用了一条返送电路，只要竞争电压超过电源电压，就可减少短路电流，进而减少功耗。

万一主线发生短路，这些器件还有热关断特性，只要冲模温度过高，就会禁止驱动器工作。这样就可消除功耗，使冲模冷却下来。在冲模温度下降 15 度左右以后，驱动器会自动重新使能。如果这种争用情况持续存在的话，热关断/重新使能周期会一直重复下去 直到故障清除。在热关断期间，接收器仍保持工作。

4.7 低功率关断模式

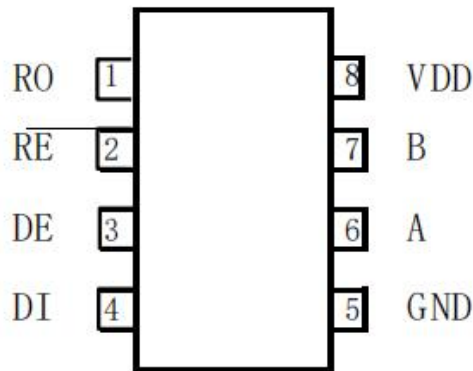
这些 CMOS 收发器只需使用双极性收发器需要的功率的一部分,但是 XBLW485 的关断功能可以将已经很低的静态电流 ICC 减至 1nA 的涓流。只要接收器与驱动器同时被禁止 ($\overline{RE} = V_{CC}$, $DE = GND$) 且至少持续 600ns, XBLW485 就进入关断状态。将驱动器与接收器同时禁止，在 50ns 内绝对不会进入关断状态。

4.8 静电放电（ESD）防护

XBLW485 的所有引脚都具备 3 级人体模式（HBM）ESD 防护功能，但是 RS-485 的引脚（驱动器输出端和接收器输入端）则具有增强型 ESD 防护功能，使它们可以承受 ±15kV 的静电放电冲击（HBM）。RS-485 的引脚最易受到 ESD 损害，因为这些引脚通常被连接到成品外面的无遮蔽端口。仅仅只是触摸端口引脚或者连接电缆都会导致静电放电，可能损害未受保护的 IC。

这些新型 ESD 防护功能可以保护上电或未上电的器件，禁止激活任何锁闭机制并且不会降低 RS-485 的共模电压范围（-7V 到 +12V）。这一内置的 ESD 防护功能使器件不需要电路板电平保护元件（例如，瞬态抵制二极管）还可以避免相关的不必要的电容性负载。

5、引脚排列图



6、引脚说明与结构原理

引脚	符号	功能	属性	结构原理图
1	RO	接收器输出端： 如果 $A-B \geq -0.05V$ ，则 RO 为高电平； 如果 $A-B \geq -0.2V$ ，则 RO 为低电平； 如果 A 和 B 悬空或短接，RO 也为高电平。	O	
2	\overline{RE}	接收器输出使能： \overline{RE} 为低电平时，RO 被使能； \overline{RE} 为高电平时，RO 处于高阻抗。	I	
3	DE	驱动器输出使能： 通过将 DE 拉高，驱动器的输出端 Y 与 Z 被使能； 当 DE 为低电平时它们处于高阻抗。	I	
4	DI	驱动器输入端： DI 为低电平，A 为低电平，B 为高电平 DI 为高电平，A 为高电平，B 为低电平	I	
5	GND	地		
6	A	接收器的输入端与驱动器的输出端	I/O	
7	B	接收器的输入端与驱动器的输出端	I/O	
8	VDD	电源		

7、电特性

7.1 极限参数（除非另有规定， $T_{amb}=25^{\circ}C$ ）

参数名称	符号	额定值	单位
电源电压	V_{DD}	-0.3~7	V
极限输入/输出电压	V_{IN}/V_{OUT}	$GND-0.3 \sim V_{DD}+0.3$	V
A/B 极限输入/输出电压	$V_{INA/B}/V_{OUTA/B}$	-13~13	V
工作环境温度	T_{amb}	-40~85	$^{\circ}C$
贮存温度	T_{stg}	-65~150	$^{\circ}C$

7.2 直流参数 (除非另有规定, $V_{DD}=5V \pm 5\%$, $T_{amb}=25^\circ C$)

参数	符号	条件	规范值			单位	
			最小	典型	最大		
驱动器							
差分输出电压	V_{OD1}	无负载			5	V	
差分输出电压	V_{OD2}	$R=50\Omega(RS-422)(1)$	2			V	
		$R=27\Omega(RS-485)(1)$	1.5				
差分输出电压增量	ΔV_{OD}	$R=50\Omega$ or $27\Omega(1)$		0.01	0.2	V	
共模输出电压	V_{OC}	$R=50\Omega$ or $27\Omega(1)$			3	V	
共模输出电压增量	ΔV_{OC}	$R=50\Omega$ or $27\Omega(1)$		0.01	0.2	V	
数字输入高电平	V_{IH1}	DE、 \overline{RE} 、DI	2.0			V	
数字输入低电平	V_{IL1}	DE、 \overline{RE} 、DI			0.8	V	
数字输入电流	I_{IN1}	DE、 \overline{RE} 、DI	-2		2	μA	
A、B 输入电流	I_{IN2}	DE=GND, $V_{DD}=GND$ or $5.25V$	$V_{in}=12V$		125	μA	
			$V_{in}=-7V$		-75		
输出短路电流	I_{OD1}	$-7 \leq V_{OUT} \leq V_{DD}$	-250			mA	
		$0V \leq V_{OUT} \leq 12V$			250	mA	
		$0V \leq V_{OUT} \leq V_{DD}$	± 25			mA	
接收器							
差分阈值电压	V_{TH}	$-7V \leq V_{CM} \leq 12V$	-200	-125	-50	mV	
输入迟滞电压	ΔV_{TH}			25		mV	
输出高电压	V_{OH}	$I_O=-4mA$, $V_{ID}=-50mV$	3.5			V	
输出低电压	V_{OL}	$I_O=-4mA$, $V_{ID}=-200mV$			0.4	V	
三态输出电流	I_{OZR}	$0.4V \leq V_O \leq 2.4V$			± 1	μA	
输入电阻	R_{IN}	$-7V \leq V_{CM} \leq 12V$	96			K Ω	
输出短路电流	I_{OSR}	$0V \leq V_{RO} \leq V_{DD}$	± 7		± 95	mA	
工作电流							
工作电流	I_{CC}	无负载, $\overline{RE}=DI$ $=GND$ or V_{DD}	DE= V_{DD}		430	900	μA
			DE=GND		375	600	μA
关断模式工作电流	I_{SHDN}	DE=GND, $\overline{RE}=V_{DD}$		0.001	10	μA	
静电防护 (A/B)	ESD	Human Body Model		± 15		kV	

7.3 交流参数 (除非另有规定, $V_{DD}=5V \pm 5\%$, $T_{amb}=25^\circ C$)

参数	符号	条件	规范值			单位
			最小	典型	最大	
具有限斜率功能						
驱动器输入到输出延时	t_{DPLH}	$R_{DIFF}=54\Omega, C_{L1}=C_{L2}=100pF^{(2)}$	250	720	1000	ns
驱动器输入到输出延时	t_{DPHL}	$R_{DIFF}=54\Omega, C_{L1}=C_{L2}=100pF^{(2)}$	250	720	1000	ns
$ t_{DPLH}-t_{DPHL} $	t_{DSKEW}	$R_{DIFF}=54\Omega, C_{L1}=C_{L2}=100pF^{(2)}$		-3	± 100	ns
驱动器上升下降时间	t_{DR}, t_{DF}	$R_{DIFF}=54\Omega, C_{L1}=C_{L2}=100pF^{(2)}$	200	530	750	ns
数据最大传输速率	f_{MAX}		500			kbps
驱动器使能延时	t_{DZH}	$C_L=100pF, S2$ 闭合 ⁽³⁾			2500	ns
驱动器使能延时	t_{DZL}	$C_L=100pF, S1$ 闭合 ⁽³⁾			2500	ns
驱动器关闭延时	t_{DLZ}	$C_L=15pF, S1$ 闭合 ⁽³⁾			100	ns
驱动器关闭延时	t_{DHZ}	$C_L=15pF, S2$ 闭合 ⁽³⁾			100	ns
接收器输入输出延时	t_{RPLH}	$ V_{ID} \geq 2.0V$		127	200	ns
接收器输入输出延时	t_{RPHL}	上升下降时间 $\leq 15ns^{(4)}$		127	200	ns
$ t_{RPLH}-t_{RPHL} $	t_{RSKD}	$ V_{ID} \geq 2.0V$ 上升下降时间 $\leq 15ns^{(4)}$		3	± 30	ns
接收器使能延时	t_{RZL}	$C_L=100pF, S1$ 闭合 ⁽⁵⁾		20	50	ns
接收器使能延时	t_{RZH}	$C_L=100pF, S2$ 闭合 ⁽⁵⁾		20	50	ns
接收器关闭延时	t_{RLZ}	$C_L=100pF, S1$ 闭合 ⁽⁵⁾		20	50	ns
接收器关闭延时	t_{RHZ}	$C_L=100pF, S2$ 闭合 ⁽⁵⁾		20	50	ns
关断模式使能时间	t_{SHDN}		50	200	600	ns
驱动器唤醒延时	$t_{DZH(SHDN)}$	$C_L=15pF, S2$ 闭合 ⁽³⁾			4500	ns
驱动器唤醒延时	$t_{DZL(SHDN)}$	$C_L=15pF, S1$ 闭合 ⁽³⁾			4500	ns
接收器唤醒延时	$t_{RZH(SHDN)}$	$C_L=100pF, S2$ 闭合 ⁽⁵⁾			3500	ns
接收器唤醒延时	$t_{RZL(SHDN)}$	$C_L=100pF, S1$ 闭合 ⁽⁵⁾			3500	ns
无限斜率功能						
驱动器输入到输出延时	t_{DPLH}	$R_{DIFF}=54\Omega, C_{L1}=C_{L2}=100pF^{(2)}$		34	60	ns
驱动器输入到输出延时	t_{DPHL}	$R_{DIFF}=54\Omega, C_{L1}=C_{L2}=100pF^{(2)}$		34	60	
$ t_{DPLH}-t_{DPHL} $	t_{DSKEW}	$R_{DIFF}=54\Omega, C_{L1}=C_{L2}=100pF^{(2)}$		-2.5	± 10	ns
驱动器上升下降时间	t_{DR}, t_{DF}	$R_{DIFF}=54\Omega, C_{L1}=C_{L2}=100pF^{(2)}$		14	25	ns
数据最大传输速率	f_{MAX}		10			Mbps
驱动器使能延时	t_{DZH}	$C_L=100pF, S2$ 闭合 ⁽³⁾			150	ns

驱动器使能延时	t_{DZL}	$C_L=100\text{pF}$, S1 闭合 ⁽³⁾			150	ns
驱动器关闭延时	t_{DLZ}	$C_L=15\text{pF}$, S1 闭合 ⁽³⁾			100	ns
驱动器关闭延时	t_{DZH}	$C_L=15\text{pF}$, S2 闭合 ⁽³⁾			100	ns
接收器输入输出延时	t_{RPLH}	$ V_{ID} \geq 2.0\text{V}$		106	150	ns
接收器输入输出延时	t_{RPHL}	上升下降时间 $\leq 15\text{ns}$ ⁽⁴⁾		106	150	ns
$ t_{RPLH}-t_{RPHL} $	t_{RSKD}	$ V_{ID} \geq 2.0\text{V}$ 上升下降时间 $\leq 15\text{ns}$ ⁽⁴⁾		0	± 10	ns
接收器使能延时	t_{RZL}	$C_L=100\text{pF}$, S1 闭合 ⁽⁵⁾		20	50	ns
接收器使能延时	t_{RZH}	$C_L=100\text{pF}$, S2 闭合 ⁽⁵⁾		20	50	ns
接收器关闭延时	t_{RLZ}	$C_L=100\text{pF}$, S1 闭合 ⁽⁵⁾		20	50	ns
接收器关闭延时	t_{RHZ}	$C_L=100\text{pF}$, S2 闭合 ⁽⁵⁾		20	50	ns
关断模式使能时间	t_{SHDN}		50	200	600	ns
驱动器唤醒延时	$t_{DZH(SHDN)}$	$C_L=15\text{pF}$, S2 闭合 ⁽³⁾			250	ns
驱动器唤醒延时	$t_{DZL(SHDN)}$	$C_L=15\text{pF}$, S1 闭合 ⁽³⁾			250	ns
接收器唤醒延时	$t_{RZH(SHDN)}$	$C_L=100\text{pF}$, S2 闭合 ⁽⁵⁾			3500	ns
接收器唤醒延时	$t_{RZL(SHDN)}$	$C_L=100\text{pF}$, S1 闭合 ⁽⁵⁾			3500	ns

注：

- (1) 测试线路见图 1
- (2) 测试线路见图 2
- (3) 测试线路见图 3
- (4) 测试线路见图 4
- (5) 测试线路见图 5

8、测试线路

8.1 直流测试线路

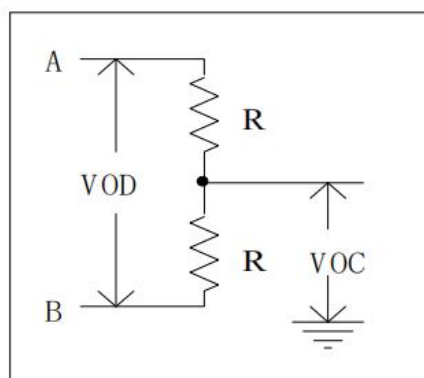


图 1 驱动器 DC 测试

8.2 交流测试线路

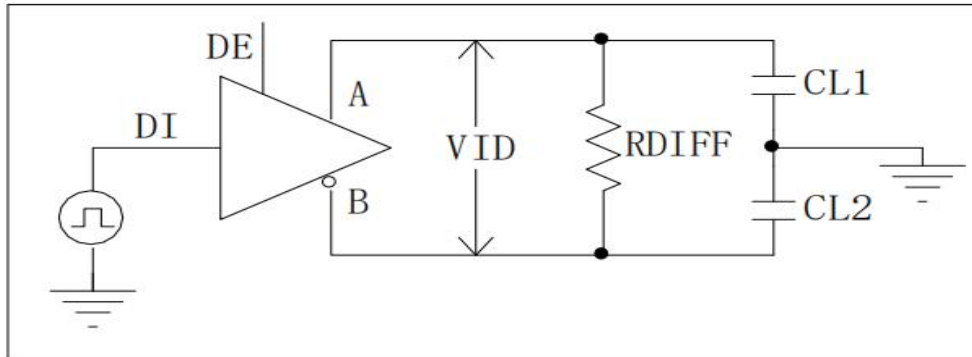


图 2 驱动器时序测试电路

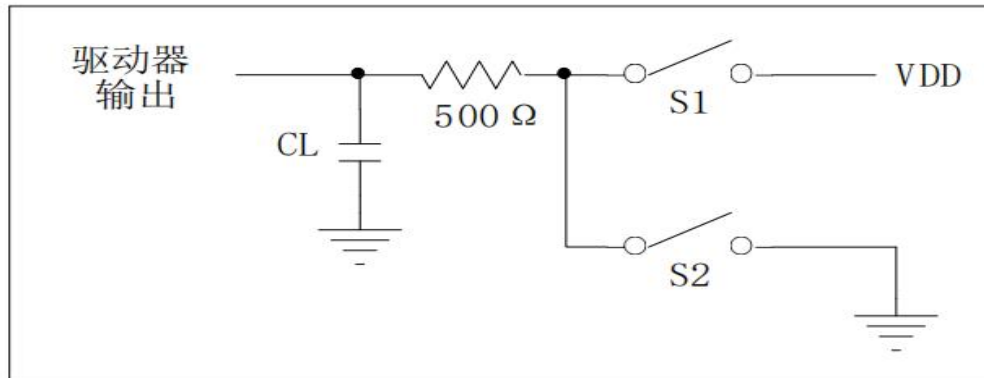


图 3 驱动器使能/无效时序测试

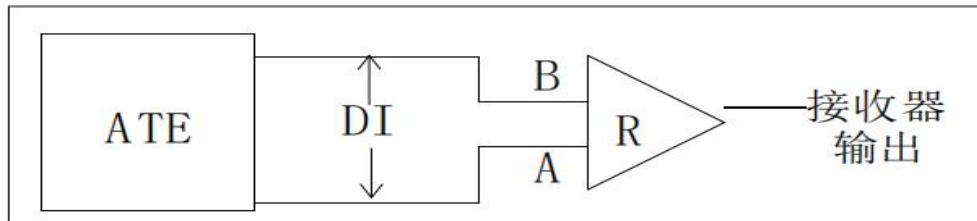


图 4 接收器传播延时测试电路

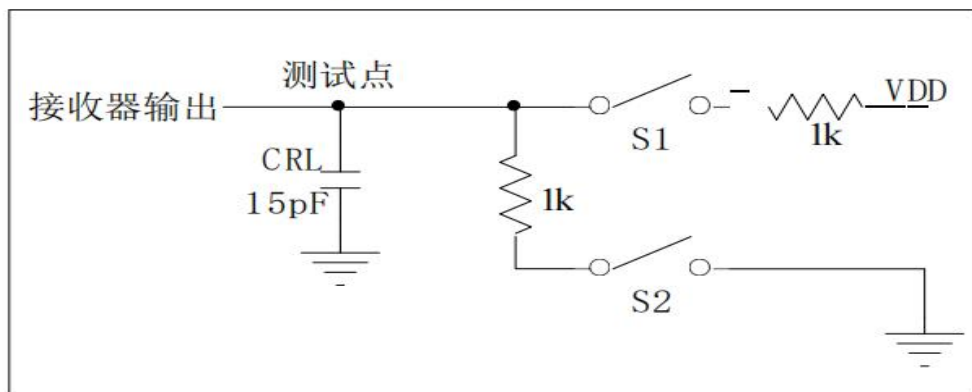


图 5 接收器使能/无效时序测试

9、典型应用线路与应用说明

9.1 应用线路

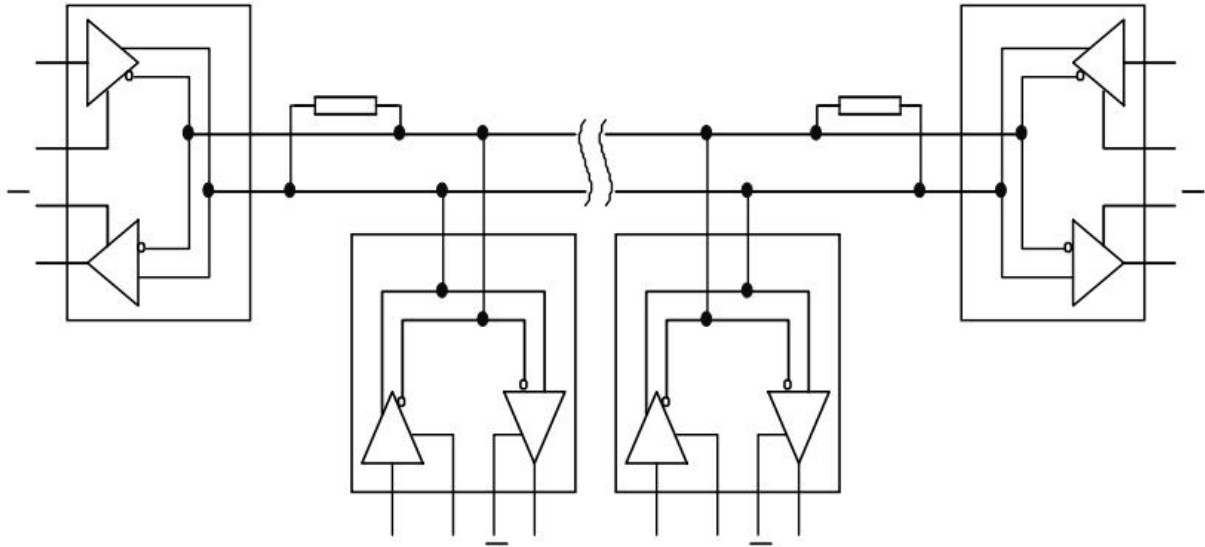


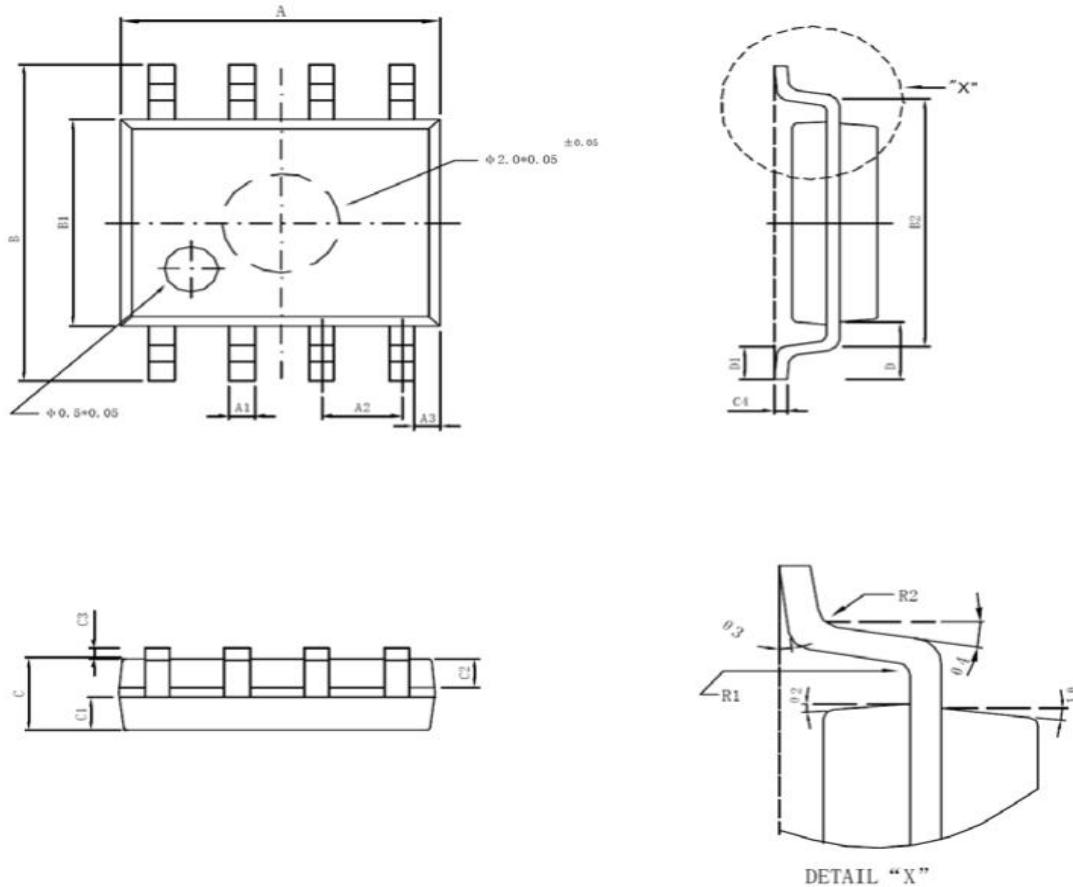
图 6 典型应用图

9.2 应用说明

收发器设计用于多点总线传输线上的双向数据通信。图 6 显示了典型的网络应用电路。这些器件也能用作电缆长于 4000 英尺的线性转发器。为减小反射，应当在传输线两端以其特性阻抗进行终端匹配，主干线以外的分支连线长度应尽可能短。

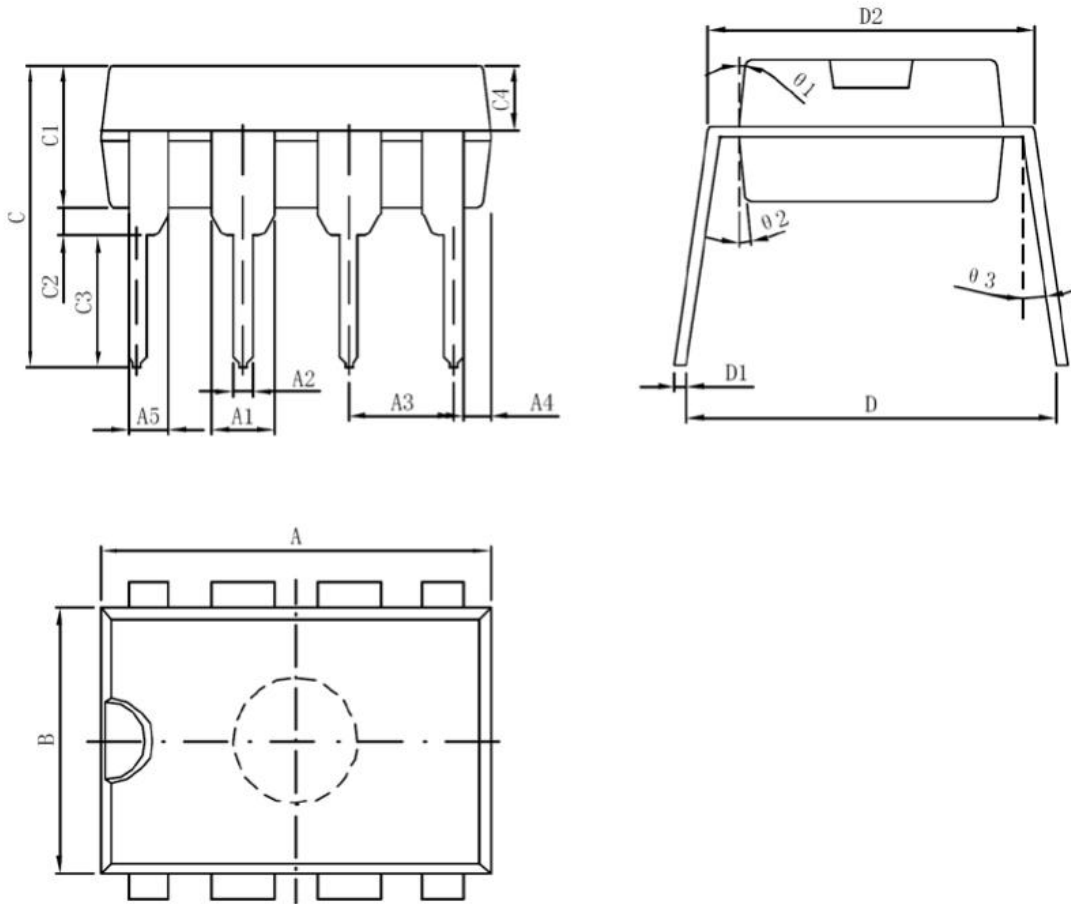
10、封装尺寸与外形图（单位：mm）

10.1 SOP8



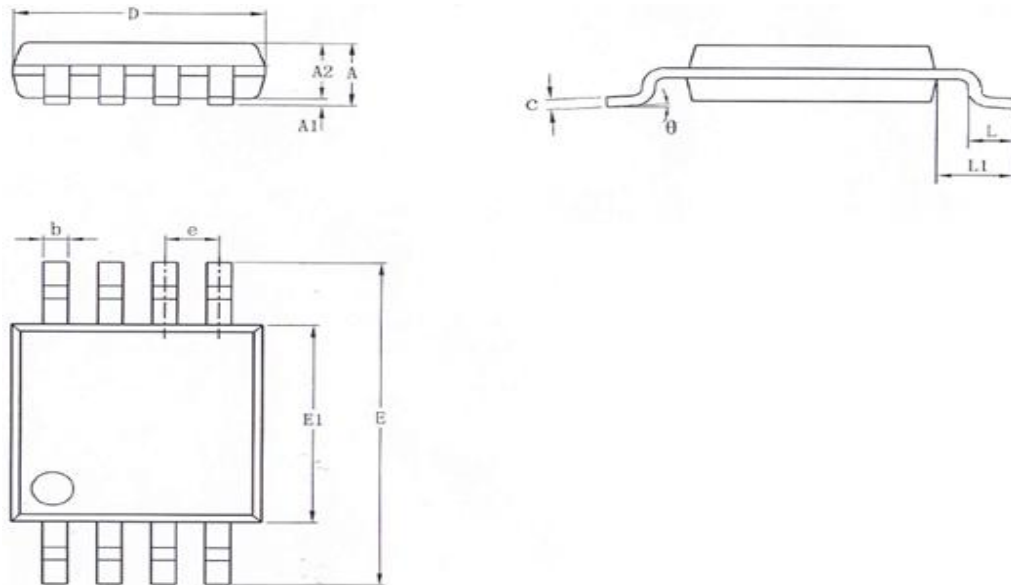
标注	最小 (mm)	最大 (mm)	标注	最小 (mm)	最大 (mm)
A	4.95	5.15	C3	0.1	0.2
A1	0.37	0.47	C4	0.2TYP	
A2	1.27TYP		D	1.05TYP	
A3	0.41TYP		D1	0.5TYP	
B	5.8	6.2	R1	0.07TYP	
B1	3.8	4	R2	0.07TYP	
B2	5.0TYP		$\Theta 1$	17°TYP	
C	1.3	1.5	$\Theta 2$	13°TYP	
C1	0.55	0.65	$\Theta 3$	4°TYP	
C2	0.55	0.65	$\Theta 4$	12°TYP	

10.2 DIP8



标注	最小 (mm)	最大 (mm)	标注	最小 (mm)	最大 (mm)
A	9.3	9.5	C2	0.5	
A1	1.524		C3	3.3	
A2	0.39	0.53	C4	1.57TYP	
A3	2.54		D	8.2	8.8
A4	0.66TYP		D1	0.2	0.35
A5	0.99TYP		D2	7.62	7.87
B	6.3	6.5	θ1	8°TYP	
C	7.2		θ2	8°TYP	
C1	3.3	3.5	θ3	5°TYP	

10.3 MSOP8



符号	尺寸 (mm)	
	最小	最大
A	—	1.10
A1	0.05	0.15
A2	0.75	0.95
b	0.22	0.38
c	0.08	0.23
D	2.90	3.10
E	4.70	5.10
E1	2.90	3.10
e	0.65	
L	0.40	0.80
L1	0.95	
θ	0°	8°

声明：

- ◇ 深圳芯伯乐电子有限公司保留产品说明书的更改权，恕不另行通知！客户在下单前，需确认获取的资料是否为最新版本，并验证相关信息的完整性。
- ◇ 任何半导体产品在特定的条件下都有失效或发生故障的可能，买方有责任在使用深圳芯伯乐电子有限公司产品进行系统设计和整机制造时遵守安全标准，并采取相应的安全措施，以避免潜在失败风险可能造成人身伤害或财产损失情况的发生！
- ◇ 产品性能提升永无止境，深圳芯伯乐电子有限公司将竭诚为客户提供性能更佳、质量更优的集成电路产品。

X-ON Electronics

Largest Supplier of Electrical and Electronic Components

Click to view similar products for [RS-422/RS-485 Interface IC](#) category:

Click to view products by [XBLW](#) manufacturer:

Other Similar products are found below :

[SP3494CN-L/TR](#) [ISL4486IBZ-T](#) [ISL4491EIB](#) [ISL4491EIBZ-T](#) [ISL81483IB](#) [ISL83086EIB](#) [ISL83088EIB](#) [ISL83488IB](#) [ISL8483EIB](#)
[ISL8487EIB](#) [ISL8489EIB](#) [ISL8491IP](#) [ADM489AN](#) [CA-IS3080WX](#) [CA-IS3086WX](#) [NSi83085E-DSWR](#) [SIT65HVD75ETK](#) [GM13487E](#)
[LTC2855IGN#TRPBF](#) [CS48520M](#) [CA-IF4820FD](#) [HSN65HVD12DR](#) [UM3088EESA](#) [SIT490EEPA](#) [ISOW1412BDFMR](#) [MAX485MJA/883B](#)
[MAX13089ECSD+T](#) [CA-IF4888HS](#) [CS485M](#) [CLM3085ESA+](#) [CLM485ESA+](#) [CLM485EESA+](#) [CLM3085EESA+](#) [CS4585EO](#) [DW3085](#)
[WS3471EEUA](#) [WS3079](#) [MS2583](#) [H485EIMM/TR](#) [SP3485EN-HXY](#) [SP3483EN-HXY](#) [ST3485EBDR-HXY](#) [MAX1487ESA-HXY](#)
[MAX3483ESA-HXY](#) [MAX487ESA-HXY](#) [SP485EN-HXY](#) [SN75LBC184DR-HXY](#) [MAX485EESA-HXY](#) [SN65LBC184N-HXY](#) [SN75176N-](#)
[HXY](#)