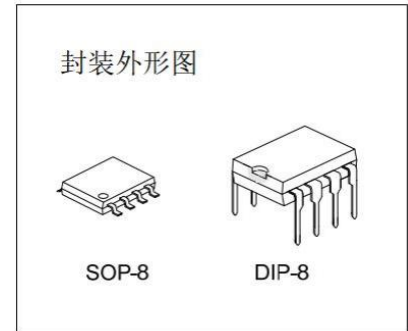


概述

NE5532 是一种双运放高性能低噪声运算放大器。相比较大多数标准运算放大器，它显示出更好的噪声性能，提高输出驱动能力和相当高的小信号和电源带宽。这使该器件特别适合应用在高品质和专业音响设备，仪器和控制电路和电话通道放大器。

特点

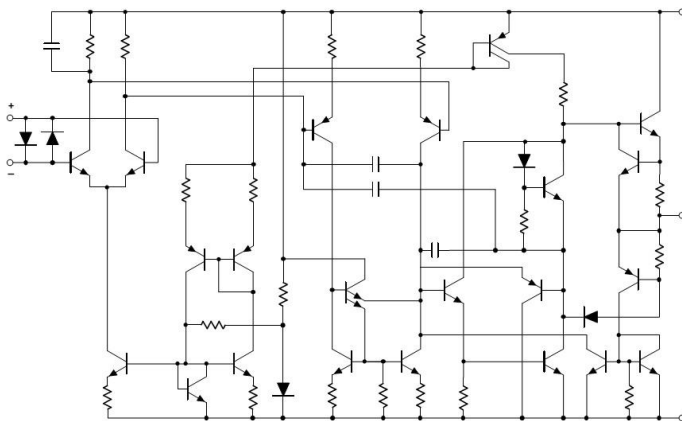
- 直流电压增益： 50000
- 交流电压增益： 2200Hz~10KHz
- 功率带宽： 140KHz
- 转换速率： 7V/μs
- 电源电压范围： ±3V~±20V
- 单位增益补偿
-



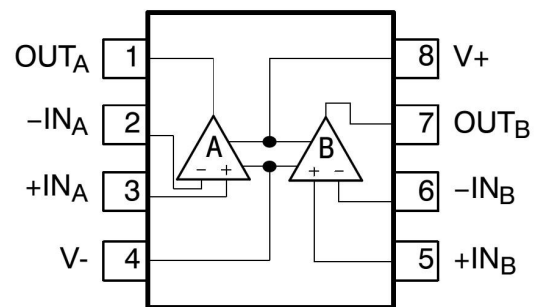
订购信息

产品型号	封装	丝印	包装	包装数量
NE5532N	DIP-8	NE5532N	管装	2000只/盒
NE5532DTR	SOP-8	NE5532	编带	2500只/盘

内部等效电路



引脚图



极限值

(绝对最大额定值, 若无其它规定, $T_{amb}=25^{\circ}\text{C}$)

符号	参数		数值	单位
V_S	电源电压		± 22	V
V_{IN}	输入电压		$\pm V_S$	V
V_{DIFF}	差分输入电压		± 0.5	V
T_{amb}	工作温度范围		0 to 70	$^{\circ}\text{C}$
T_{stg}	存储温度		-65 to 150	$^{\circ}\text{C}$
T_j	结温		150	$^{\circ}\text{C}$
P_D	最大功耗,	SOP 封装	780	mW
	$T_{amb} = 25^{\circ}\text{C}$	DIP 封装	1200	mW
T_{sld}	焊接温度 (10 秒最大值)		230	$^{\circ}\text{C}$

直流电气特性

$T_{amb} = 25^{\circ}\text{C}$; $V_S = \pm 15\text{V}$, 除非特别说明

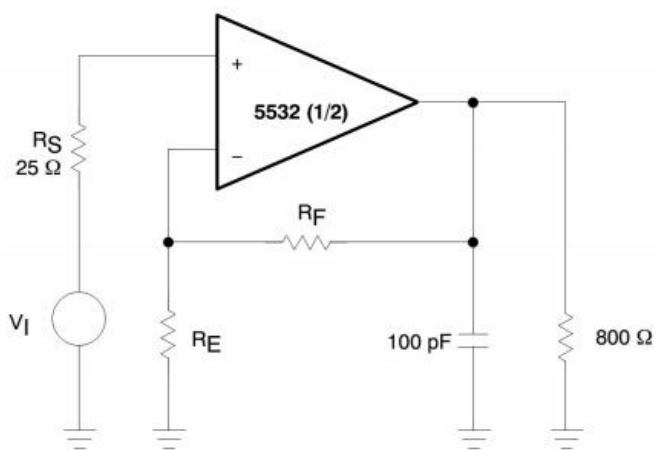
参数	符号	测试条件	最小	典型	最大	单位
失调电压	V_{OS}			0.5	4.0	mV
失调电流	I_{OS}			10	150	nA
输入电流	I_B			300	800	nA
静态电流	I_{CC}			8.0	16	mA
共模输入范围	V_{CM}		± 12	± 13		V
共模抑制比	CMRR		70	100		dB
电源抑制比	PSRR			10	100	uV/V
大信号增益	A_V	$R_L \geq 2.0\text{K}\Omega$; $V_O = \pm 10\text{V}$	25	100		V/mV
		$R_L \geq 600\Omega$; $V_O = \pm 10\text{V}$	15	50		
输出摆幅	V_{OUT}	$R_L \geq 600\Omega$	± 12	± 13		V
		$R_L \geq 600\Omega$; $V_S = \pm 18\text{V}$	± 15	± 16		
		$R_L \geq 2.0\text{K}\Omega$	± 13	± 13.5		
输入电阻	R_{IN}		30	200		K Ω
输出短路电流	I_{SC}		10	50	60	mA

交流特性

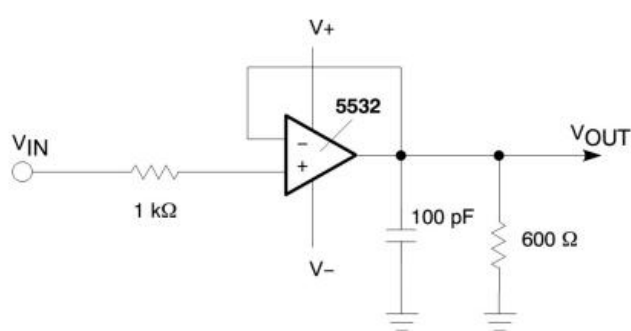
Tamb= 25 °C; VS = ±15 V, 除非特别说明

参数	符号	测试条件	最小	典型	最大	单位
输出电阻	R _{OUT}	A _v = 30dB 闭环 f=10KHz, R _L = 600 Ω		0.3		Ω
过冲		电压跟随 Vin=100mVpp, C _L = 100pF; R _L = 600 Ω		10	0	%
增益	A _v	f=10KHz		2.2		V/mV
增益带宽积	GBW	C _L = 100pF; R _L = 600 Ω		10		MHz
转换速率	SR			7.0		V/μS
电源带宽		V _{OUT} = ±10V		140		KHz
		V _{OUT} = ±14V; R _L = 600Ω		100		
输入噪声电压	V _{NOISE}	f _o = 30Hz		8.0		nV/√ Hz
		f _o = 1.0KHz		5.0		
输入噪声电流	I _{NOISE}	f _o = 30Hz		2.7		pA/√ Hz
		f _o = 1.0KHz		0.7		
通道隔离度		f=1.0KHz; R _S = 5.0KΩ		110		dB

测试线路



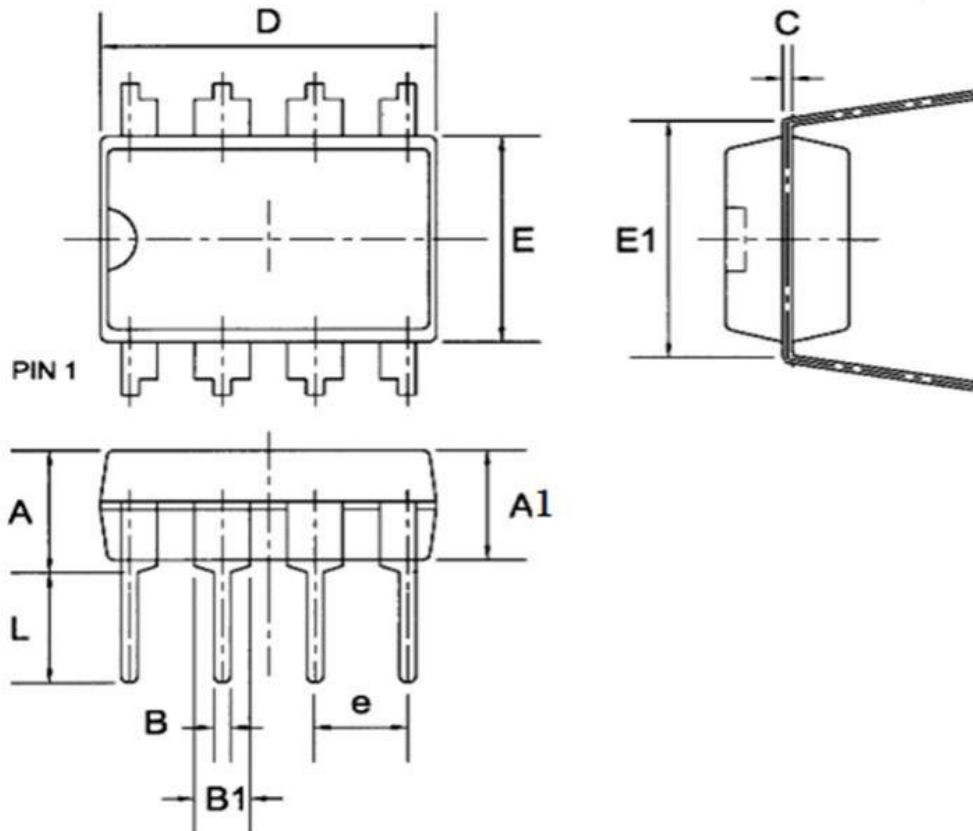
闭环频率响应



电压跟随

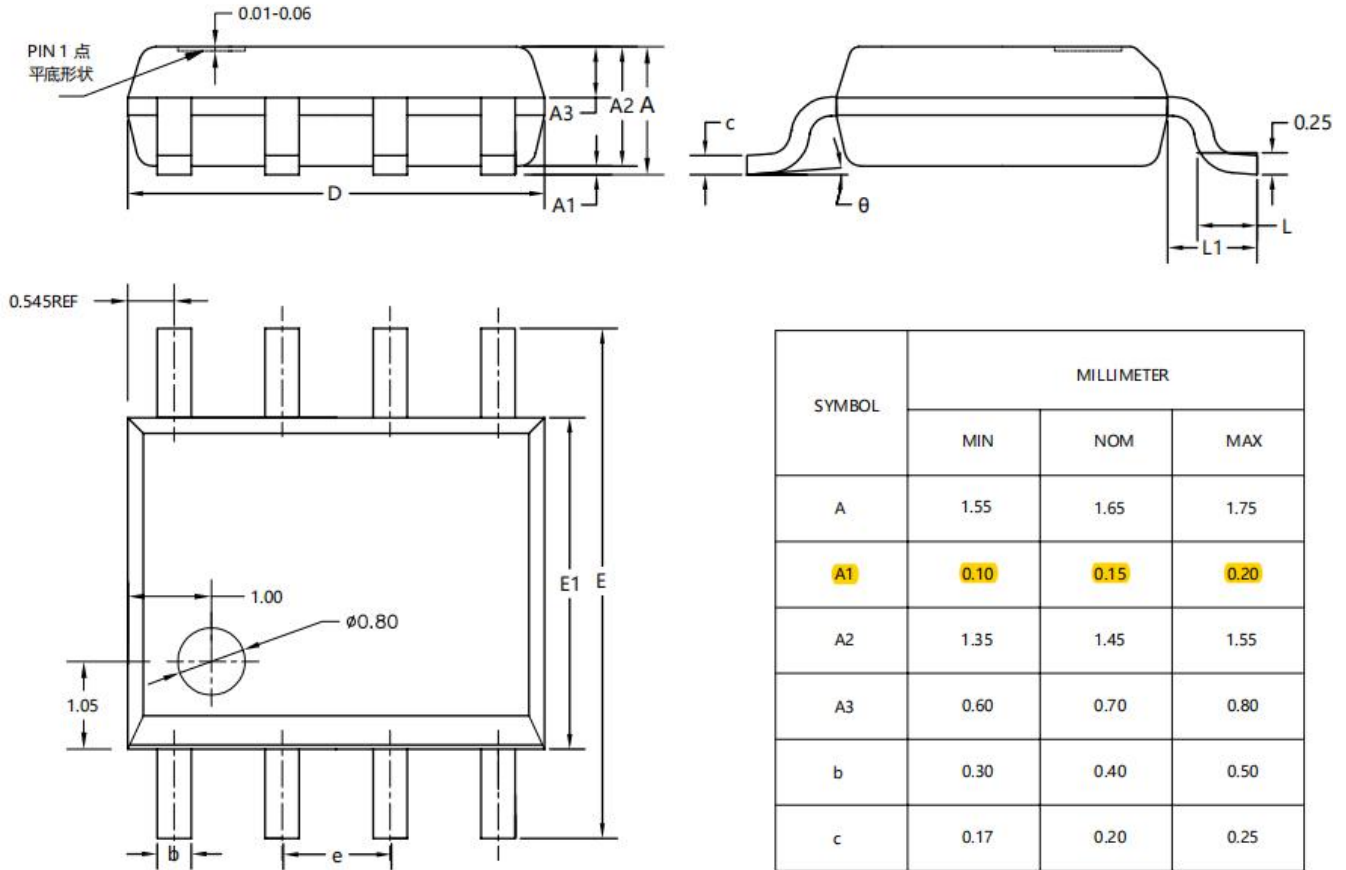
封装尺寸与外形图

DIP8



Symbol	Dimensions in Millimeters		
	Min	Nom	Max
A	--	--	4.31
A1	3.15	3.30	3.65
B	0.38	0.46	0.51
B1	1.27	1.55	1.77
C	0.20	0.25	0.30
D	8.95	9.40	9.45
E	6.15	6.20	6.65
E1	--	7.60	--
e	--	2.54	--
L	3.00	3.30	3.60

SOP8



SYMBOL	MILLIMETER		
	MIN	NOM	MAX
A	1.55	1.65	1.75
A1	0.10	0.15	0.20
A2	1.35	1.45	1.55
A3	0.60	0.70	0.80
b	0.30	0.40	0.50
c	0.17	0.20	0.25
D	4.80	4.90	5.00
E	5.80	6.00	6.20
E1	3.80	3.90	4.00
e	1.27BSC		
L	0.50	0.60	0.70
L1	1.05REF		
θ	0°	4°	8°

声明

- ❖ 深圳芯伯乐电子有限公司保留产品说明书的更改权，恕不另行通知！客户在下单前，需确认获取的资料是否为最新版本，并验证相关信息的完整性。
- ❖ 任何半导体产品在特定的条件下都有失效或发生故障的可能，买方有责任在使用深圳芯伯乐电子有限公司产品进行系统设计和整机制造时遵守安全标准，并采取相应的安全措施，以避免潜在失败风险可能造成人身伤害或财产损失情况的发生！
- ❖ 产品性能提升永无止境，深圳芯伯乐电子有限公司将竭诚为客户提供性能更佳、质量更优的集成电路产品。

X-ON Electronics

Largest Supplier of Electrical and Electronic Components

Click to view similar products for [Operational Amplifiers - Op Amps](#) category:

Click to view products by [XBLW](#) manufacturer:

Other Similar products are found below :

[430227FB](#) [LT1678IS8](#) [058184EB](#) [NCV33202DMR2G](#) [NJM324E](#) [M38510/13101BPA](#) [NTE925](#) [AZV358MTR-G1](#) [AP4310AUMTR-AG1](#)
[AZV358MMTR-G1](#) [SCY33178DR2G](#) [NCV20034DR2G](#) [NTE778S](#) [NTE871](#) [NTE937](#) [NJU7057RB1-TE2](#) [SCY6358ADR2G](#)
[NJM2904CRB1-TE1](#) [UPC4570G2-E1-A](#) [UPC4741G2-E1-A](#) [UPC4574GR-9LG-E1-A](#) [NJM8532RB1-TE1](#) [EL2250CS](#) [EL5100IS](#) [EL5104IS](#)
[EL5127CY](#) [EL5127CYZ](#) [EL5133IW](#) [EL5152IS](#) [EL5156IS](#) [EL5162IS](#) [EL5202IY](#) [EL5203IY](#) [EL5204IY](#) [EL5210CS](#) [EL5210CYZ](#)
[EL5211IYE](#) [EL5220CY](#) [EL5223CLZ](#) [EL5223CR](#) [EL5224ILZ](#) [EL5227CLZ](#) [EL5227CRZ](#) [EL5244CS](#) [EL5246CS](#) [EL5246CSZ](#) [EL5250IY](#)
[EL5251IS](#) [EL5257IS](#) [EL5260IY](#)