

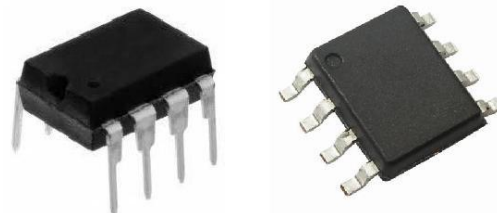
概述

OP07C 是一个高精密运算放大器，其最大失调电压控制在 150 μ V。增益达 200V/mV。因此 OP07C 特别适合于仪表等方面。

OP07C 有着高达 100dB 以上的共模抑制比 (CMRR)，其高闭环增益电路中亦保持出色的线性度和增益精度。

特点

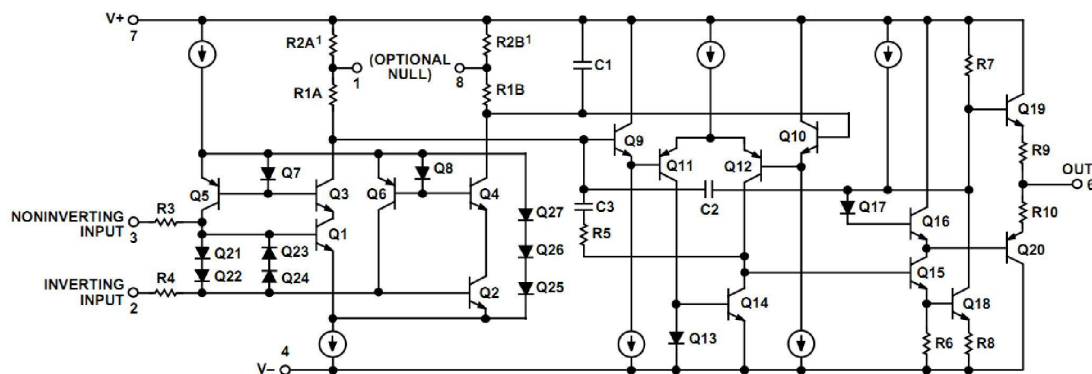
- 最大失调电压: 150 μ V (max)
- 低失调电流: $I_{io}=1.3nA$ typ.
- 工作电压范围宽: $\pm 2.5V$ to $\pm 15V$



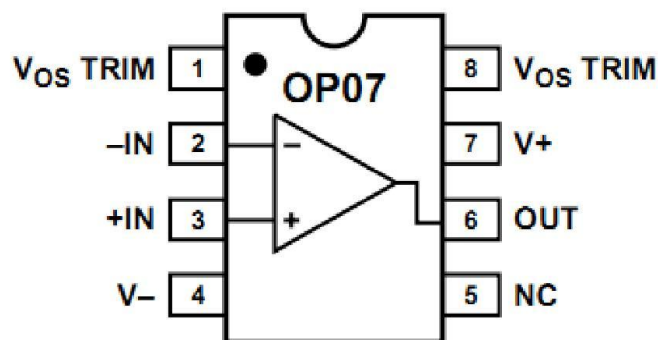
订购信息

产品型号	封装	丝印	包装	包装数量
XBLW OP07CN	DIP-8	OP07CN	管装	2000只/盒
XBLW OP07CDTR	SOP-8	OP07C	编带	2500只/盘

内部等效电路



引脚图



极限值

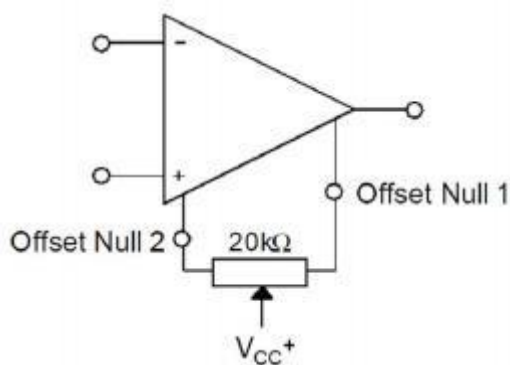
参数名称	符号	数值	单位
电源电压	V _{CC}	±22	V
输入电压	V _i	±22	V
输入差动电压	V _{id}	±30	V
工作温度	T _{OPR}	-45~+85	°C
贮存温度	T _{STG}	-60~+150	°C

电气参数特性

(若无其它规定: T_{amb} = 25°C; V_{CC} = ±15V)

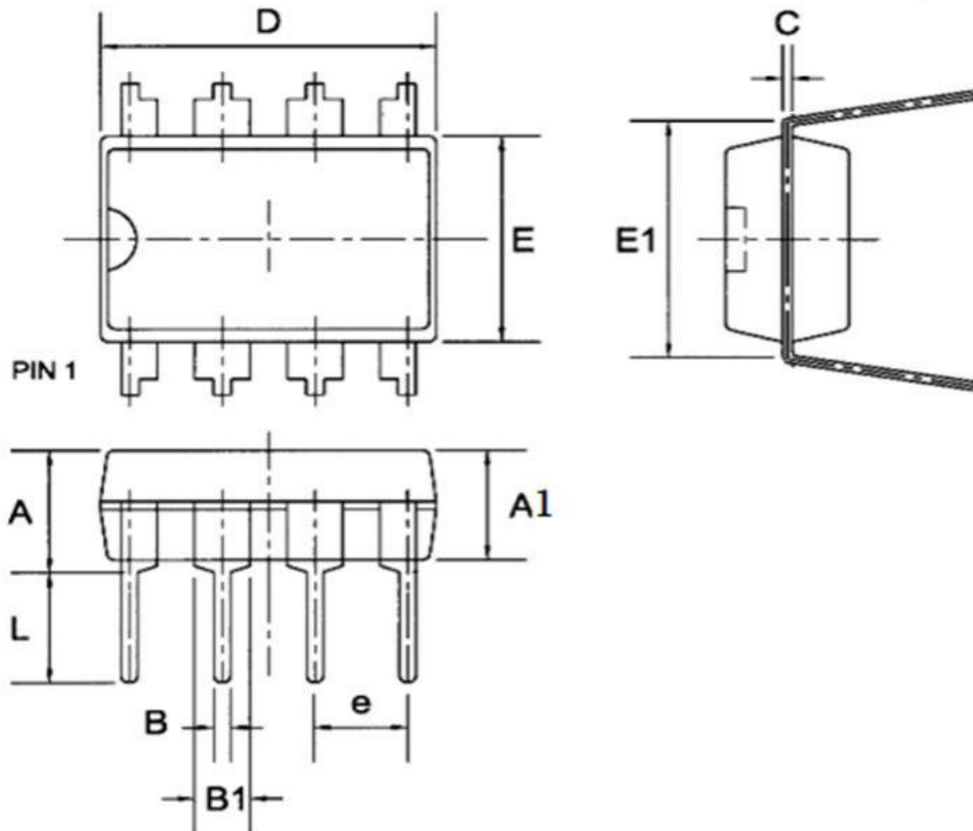
Symbol	Parameter	Min.	Typ.	Max.	Unit
V _{io}	失调电压			150	μV
DV _{io}	失调温度漂移			1.8	μV/°C
I _{io}	输入失调电流			6	nA
I _{ib}	输入偏置电流			±5	nA
V _{icm}	输入共模电压	±13	±13.5		V
CMRR	共模抑制比	100			dB
PSRR	电源抑制比	90			dB
A _v	Large Signal Voltage Gain V _{CC} = ±15V, R _L = 2kΩ, V _O = ±10V,	100			V/mV
V _{opp}	输出峰值 R _L = 10k R _L = 2k	±13.5 ±13			V
GBP	增益带宽 R _L = 2k, C _L = 100pF, f = 100kHz)		0.5		MHz
I _{cc}	电源电流 (no load) 0°C < T _{amb} < 70°C V _{CC} = ±3V		3.8 1	6 3	mA

输入失调调零电路



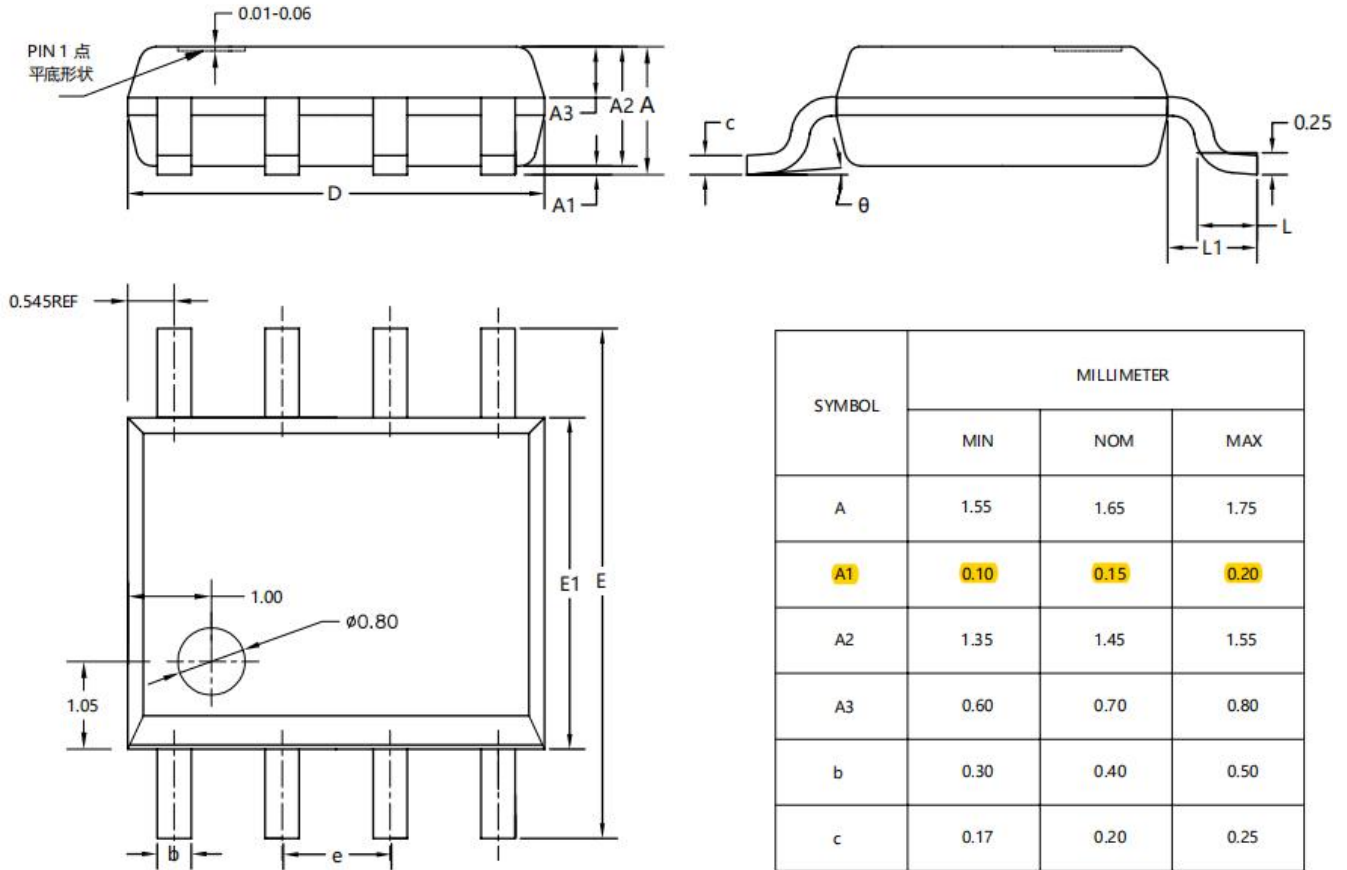
封装尺寸与外形图

DIP8



Symbol	Dimensions in Millimeters		
	Min	Nom	Max
A	--	--	4.31
A1	3.15	3.30	3.65
B	0.38	0.46	0.51
B1	1.27	1.55	1.77
C	0.20	0.25	0.30
D	8.95	9.40	9.45
E	6.15	6.20	6.65
E1	--	7.60	--
e	--	2.54	--
L	3.00	3.30	3.60

SOP8



声明

- ❖ 深圳芯伯乐电子有限公司保留产品说明书的更改权，恕不另行通知！客户在下单前，需确认获取的资料是否为最新版本，并验证相关信息的完整性。
- ❖ 任何半导体产品在特定的条件下都有失效或发生故障的可能，买方有责任在使用深圳芯伯乐电子有限公司产品进行系统设计和整机制造时遵守安全标准，并采取相应的安全措施，以避免潜在失败风险可能造成人身伤害或财产损失情况的发生！
- ❖ 产品性能提升永无止境，深圳芯伯乐电子有限公司将竭诚为客户提供性能更佳、质量更优的集成电路产品。

X-ON Electronics

Largest Supplier of Electrical and Electronic Components

Click to view similar products for [Operational Amplifiers - Op Amps](#) category:

Click to view products by [XBLW](#) manufacturer:

Other Similar products are found below :

[430227FB](#) [LT1678IS8](#) [058184EB](#) [NCV33202DMR2G](#) [NJM324E](#) [M38510/13101BPA](#) [NTE925](#) [AZV358MTR-G1](#) [AP4310AUMTR-AG1](#)
[AZV358MMTR-G1](#) [SCY33178DR2G](#) [NCV20034DR2G](#) [NTE778S](#) [NTE871](#) [NTE937](#) [NJU7057RB1-TE2](#) [SCY6358ADR2G](#)
[NJM2904CRB1-TE1](#) [UPC4570G2-E1-A](#) [UPC4741G2-E1-A](#) [UPC4574GR-9LG-E1-A](#) [NJM8532RB1-TE1](#) [EL2250CS](#) [EL5100IS](#) [EL5104IS](#)
[EL5127CY](#) [EL5127CYZ](#) [EL5133IW](#) [EL5152IS](#) [EL5156IS](#) [EL5162IS](#) [EL5202IY](#) [EL5203IY](#) [EL5204IY](#) [EL5210CS](#) [EL5210CYZ](#)
[EL5211IYE](#) [EL5220CY](#) [EL5223CLZ](#) [EL5223CR](#) [EL5224ILZ](#) [EL5227CLZ](#) [EL5227CRZ](#) [EL5244CS](#) [EL5246CS](#) [EL5246CSZ](#) [EL5250IY](#)
[EL5251IS](#) [EL5257IS](#) [EL5260IY](#)