

1、概述

SN74HC/HCT138 是将 3 个二进制加权地址输入 (A0, A1 和 A2) 解码为 8 个互斥输出 ($Y_0 \sim Y_7$)。该器件具有 3 个使能输入 (\bar{E}_1 , \bar{E}_2 和 E3)。除非 \bar{E}_1 和 \bar{E}_2 为低电平且 E3 为高电平, 否则每个输出都为高电平。该多重使能功能允许简单的并行扩展至 32 选 1 (5-32) 解码器, 只需要一个反相器和 4 个 SN74HC/HCT138IC。

SN74HC/HCT138 可以通过将有效的低电平使能输入之一用作数据输入并将其余的使能输入用作频闪来作为一个 8 路输出解复用器。输入内置钳位二极管。这样就可以使用限流电阻将输入接口连接到超过 V_{CC} 的电压。

其主要特点如下:

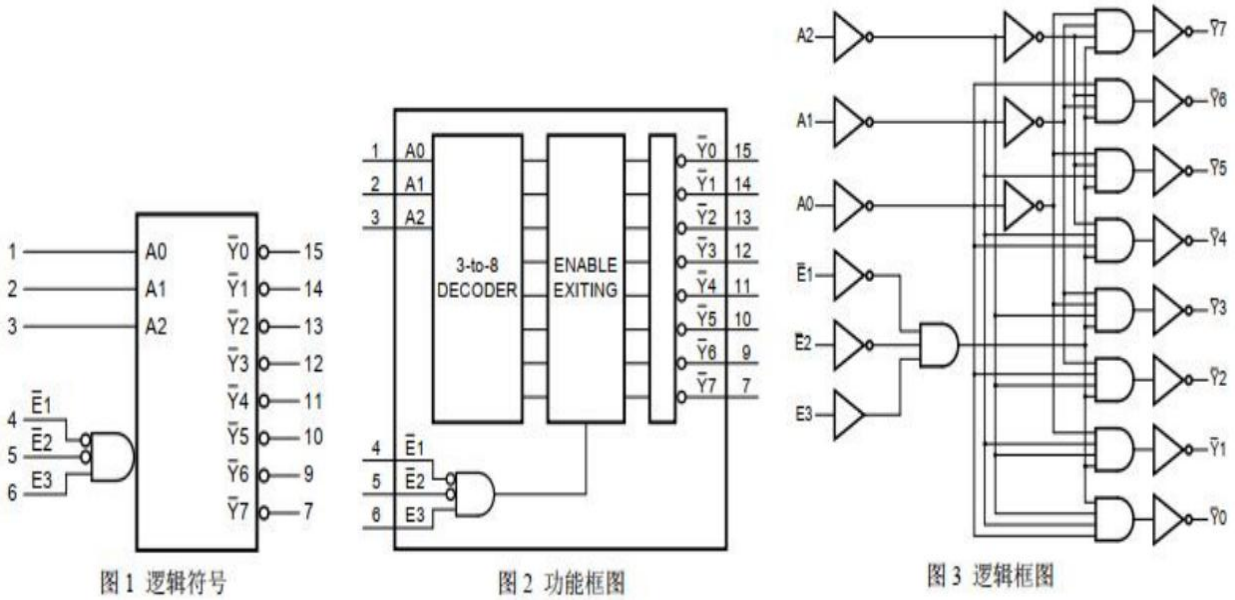
- 输入电平:
 - SN74HC138: CMOS 电平
 - SN74HCT138: TTL 电平
- 解复用能力
- 支持多输入, 便于扩展
- 理想的存储器芯片选择解码
- 低电平有效互斥输出
- 工作环境温度范围: $-40^{\circ}\text{C} \sim +105^{\circ}\text{C}$
- 封装形式: DIP16/SOP16/TSSOP16

2、订购信息

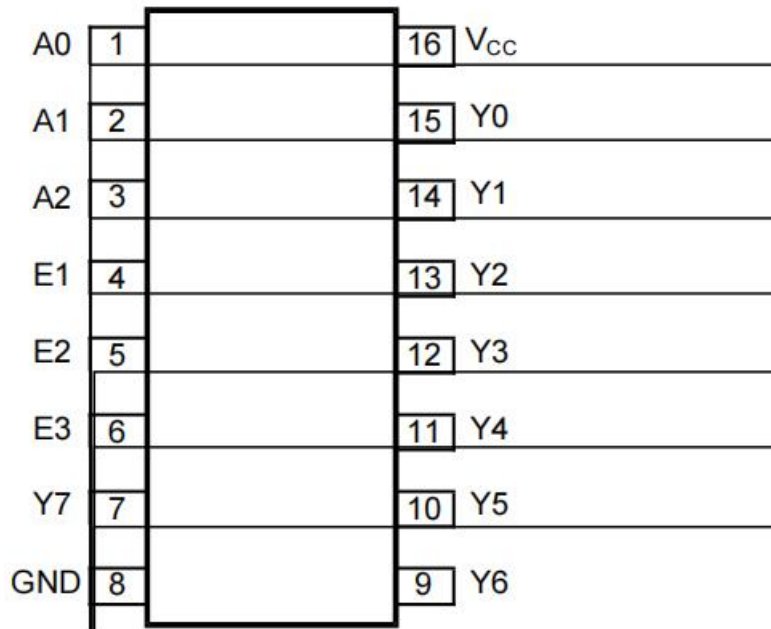
产品型号	封装	丝印	包装	包装数量
SN74HC138N	DIP-16	74HC138N	管装	1000/盘
SN74HC138DTR	SOP-16	74HC138	编带	2500/盘
SN74HCT138DTR	SOP-16	74HCT138	编带	2500/盘
SN74HCT138TDTR	TSSOP-16	74HCT138	编带	3000/盘

3、功能框图及引脚说明

3.1、功能框图



3.2、引脚排列图





3.3、引脚说明

引脚	符号	功能
1	A0	地址输入
2	A1	地址输入
3	A2	地址输入
4	$\bar{E}1$	使能输入 (低电平有效)
5	$\bar{E}2$	使能输入 (低电平有效)
6	E3	使能输入 (高电平有效)
7	$\bar{Y}7$	输出 (低电平有效)
8	GND	地 (0V)
9	$\bar{Y}6$	输出 (低电平有效)
10	$\bar{Y}5$	输出 (低电平有效)
11	$\bar{Y}4$	输出 (低电平有效)
12	$\bar{Y}3$	输出 (低电平有效)
13	$\bar{Y}2$	输出 (低电平有效)
14	$\bar{Y}1$	输出 (低电平有效)
15	$\bar{Y}0$	输出 (低电平有效)
16	V_{cc}	电源电压

3.4、功能表

输入						输出							
$\bar{E}1$	$\bar{E}2$	E3	A2	A1	A0	$\bar{Y}7$	$\bar{Y}6$	$\bar{Y}5$	$\bar{Y}4$	$\bar{Y}3$	$\bar{Y}2$	$\bar{Y}1$	$\bar{Y}0$
H	X	X	X	X	X	H	H	H	H	H	H	H	H
X	H	X	X	X	X	H	H	H	H	H	H	H	H
X	X	L	X	X	X	H	H	H	H	H	H	H	H
L	L	H	L	L	L	H	H	H	H	H	H	H	L
L	L	H	L	L	H	H	H	H	H	H	H	L	H
L	L	H	L	H	L	H	H	H	H	L	H	H	H
L	L	H	H	L	L	H	H	H	L	H	H	H	H
L	L	H	H	L	H	H	H	L	H	H	H	H	H
L	L	H	H	H	L	H	L	H	H	H	H	H	H
L	L	H	H	H	H	L	H	H	H	H	H	H	H

注：H=高电平；L=低电平；X=无关

4、电特性

4.1、极限参数

(除非另有规定, $T_{amb}=25^{\circ}\text{C}$)

参数名称	符号	条件	最小	最大	单位
电源电压	V_{CC}	-	-0.5	+7	V
输入钳位电流	I_{IK}	$V_I < -0.5\text{V}$ 或 $V_I > V_{CC} + 0.5\text{V}$	-	± 20	mA
输出钳位电流	I_{OK}	$V_O < -0.5\text{V}$ 或 $V_O > V_{CC} + 0.5\text{V}$	-	± 20	mA
输出电流	I_O	$-0.5\text{V} < V_O < V_{CC} + 0.5\text{V}$	-	± 25	mA
电源电流	I_{CC}	-	-	50	mA
地电流	I_{GND}	-	-50	-	mA
总功耗	P_{tot}	-	-	500	mW
贮存温度	T_{stg}	-	-65	+150	$^{\circ}\text{C}$
焊接温度	T_L	10 秒	DIP	245	$^{\circ}\text{C}$
			SOP	250	$^{\circ}\text{C}$

注:

- (1) DIP16 封装: 高于 70°C , P_{tot} 的值以 12mW/K 线性降低。
- (2) SOP16 封装: 高于 70°C , P_{tot} 的值以 8mW/K 线性降低。
- (3) (T)SSOP16 封装: 高于 60°C , P_{tot} 的值以 5.5mW/K 线性降低。

4.2、推荐使用条件

参数名称	符号	条件	最小	典型	最大	单位
SN74HC138						
电源电压	V_{CC}	-	2.0	5.0	6.0	V
输入电压	V_I	-	0	-	V_{CC}	V
输出电压	V_O	-	0	-	V_{CC}	V
输入上升和下降转换速率	$\Delta t / \Delta V$	$V_{CC}=2.0\text{V}$	-	-	625	ns/V
		$V_{CC}=4.5\text{V}$	-	1.67	139	ns/V
		$V_{CC}=6.0\text{V}$	-	-	83	ns/V
工作环境温度	T_{amb}	-	-40	-	+105	$^{\circ}\text{C}$
SN74HCT138						
电源电压	V_{CC}	-	4.5	5.0	5.5	V
输入电压	V_I	-	0	-	V_{CC}	V
输出电压	V_O	-	0	-	V_{CC}	V
输入上升和下降转换速率	$\Delta t / \Delta V$	$V_{CC}=4.5\text{V}$	-	1.67	139	ns/V
工作环境温度	T_{amb}	-	-40	-	+105	$^{\circ}\text{C}$



4.3、电气特性

4.3.1、直流参数 1

(除非另有规定, $T_{amb}=25^{\circ}C$, $GND=0V$)

参数名称	符号	测试条件	最小	典型	最大	单位	
SN74HC138							
高电平输入电压	V_{IH}	$V_{CC}=2.0V$	1.5	1.2	-	V	
		$V_{CC}=4.5V$	3.15	2.4	-	V	
		$V_{CC}=6.0V$	4.2	3.2	-	V	
低电平输入电压	V_{IL}	$V_{CC}=2.0V$	-	0.8	0.5	V	
		$V_{CC}=4.5V$	-	2.1	1.35	V	
		$V_{CC}=6.0V$	-	2.8	1.8	V	
高电平输出电压	V_{OH}	$V_I=V_{IH}$ 或 V_{IL}	$I_o=-20\mu A$; $V_{CC}=2.0V$	1.9	2.0	-	V
			$I_o=-20\mu A$; $V_{CC}=4.5V$	4.4	4.5	-	V
			$I_o=-20\mu A$; $V_{CC}=6.0V$	5.9	6.0	-	V
			$I_o=-4.0mA$; $V_{CC}=4.5V$	3.98	4.32	-	V
			$I_o=-5.2mA$; $V_{CC}=6.0V$	5.48	5.81	-	V
电平输出电压	V_{OL}	$V_I=V_{IH}$ 或 V_{IL}	$I_o=20\mu A$; $V_{CC}=2.0V$	-	0	0.1	V
			$I_o=20\mu A$; $V_{CC}=4.5V$	-	0	0.1	V
			$I_o=20\mu A$; $V_{CC}=6.0V$	-	0	0.1	V
			$I_o=4.0mA$; $V_{CC}=4.5V$	-	0.15	0.26	V
			$I_o=5.2mA$; $V_{CC}=6.0V$	-	0.16	0.26	V
输入漏电流	I_I	$V_I=V_{CC}$ 或 GND ; $V_{CC}=6.0V$	-	-	± 0.1	μA	
静态电流	I_{CC}	$V_I=V_{CC}$ 或 GND ; $I_o=0A$; $V_{CC}=6.0V$	-	-	8.0	μA	
输入电容	C_I	-	-	3.5	-	pF	
SN74HCT138							
高电平输入电压	V_{IH}	$V_{CC}=4.5V \sim 5.5V$	2.0	1.6	-	V	
低电平输入电压	V_{IL}	$V_{CC}=4.5V \sim 5.5V$	-	1.2	0.8	V	
高电平输出电压	V_{OH}	$V_I=V_{IH}$ 或 V_{IL}	$I_o=-20\mu A$; $V_{CC}=4.5V$	4.4	4.5	-	V
			$I_o=-4.0mA$; $V_{CC}=4.5V$	3.98	4.32	-	V
低电平输出电压	V_{OL}	$V_I=V_{IH}$ 或 V_{IL}	$I_o=20\mu A$; $V_{CC}=4.5V$	-	0	0.1	V
			$I_o=4.0mA$; $V_{CC}=4.5V$	-	0.15	0.26	V
输入漏电流	I_I	$V_I=V_{CC}$ 或 GND ; $V_{CC}=5.5V$	-	-	± 0.1	μA	
静态电流	I_{CC}	$V_I=V_{CC}$ 或 GND ; $I_o=0A$; $V_{CC}=5.5V$	-	-	8.0	μA	
串通电流	ΔI_{CC}	$V_I=V_{CC}-2.1V$; $I_o=0A$; 其他输入 在 V_{CC} 或 GND 上; $V_{CC}=4.5V \sim 5.5V$	An 输入	-	150	540	μA
			En 输入	-	125	450	
			E3 输入	-	100	360	
输入电容	C_I	-	-	3.5	-	pF	



4.3.2、直流参数 2

(除非另有规定, $T_{amb} = -40^{\circ}C \sim +85^{\circ}C$, $GND = 0V$)

参数名称	符号	测试条件		最小	典型	最大	单位
SN74HC138							
高电平输入电压	V_{IH}	$V_{CC} = 2.0V$		1.5	-	-	V
		$V_{CC} = 4.5V$		3.15	-	-	V
		$V_{CC} = 6.0V$		4.2	-	-	V
低电平输入电压	V_{IL}	$V_{CC} = 2.0V$		-	-	0.5	V
		$V_{CC} = 4.5V$		-	-	1.35	V
		$V_{CC} = 6.0V$		-	-	1.8	V
高电平输出电压	V_{OH}	$V_I = V_{IH}$ 或 V_{IL}	$I_o = -20\mu A; V_{CC} = 2.0V$	1.9	-	-	V
			$I_o = -20\mu A; V_{CC} = 4.5V$	4.4	-	-	V
			$I_o = -20\mu A; V_{CC} = 6.0V$	5.9	-	-	V
			$I_o = -4.0mA; V_{CC} = 4.5V$	3.84	-	-	V
			$I_o = -5.2mA; V_{CC} = 6.0V$	5.34	-	-	V
低电平输出电压	V_{OL}	$V_I = V_{IH}$ 或 V_{IL}	$I_o = 20\mu A; V_{CC} = 2.0V$	-	-	0.1	V
			$I_o = 20\mu A; V_{CC} = 4.5V$	-	-	0.1	V
			$I_o = 20\mu A; V_{CC} = 6.0V$	-	-	0.1	V
			$I_o = 4.0mA; V_{CC} = 4.5V$	-	-	0.33	V
			$I_o = 5.2mA; V_{CC} = 6.0V$	-	-	0.33	V
输入漏电流	I_I	$V_I = V_{CC}$ 或 $GND; V_{CC} = 6.0V$		-	-	± 1	μA
静态电流	I_{CC}	$V_I = V_{CC}$ 或 $GND; I_o = 0A; V_{CC} = 6.0V$		-	-	80	μA
SN74HCT138							
高电平输入电压	V_{IH}	$V_{CC} = 4.5V \sim 5.5V$		2.0	-	-	V
低电平输入电压	V_{IL}	$V_{CC} = 4.5V \sim 5.5V$		-	-	0.8	V
高电平输出电压	V_{OH}	$V_I = V_{IH}$ 或 V_{IL}	$I_o = -20\mu A; V_{CC} = 4.5V$	4.4	-	-	V
			$I_o = -4.0mA; V_{CC} = 4.5V$	3.84	-	-	V
低电平输出电压	V_{OL}	$V_I = V_{IH}$ 或 V_{IL}	$I_o = 20\mu A; V_{CC} = 4.5V$	-	-	0.1	V
			$I_o = 4.0mA; V_{CC} = 4.5V$	-	-	0.33	V
输入漏电流	I_I	$V_I = V_{CC}$ 或 $GND; V_{CC} = 5.5V$		-	-	± 1	μA
静态电流	I_{CC}	$V_I = V_{CC}$ 或 $GND; I_o = 0A; V_{CC} = 5.5V$		-	-	80	μA
串通电流	ΔI_{CC}	$V_I = V_{CC} - 2.1V;$ $I_o = 0A;$ 其他输入 在 V_{CC} 或 GND 上; $V_{CC} = 4.5V \sim 5.5V$	An 输入	-	-	675	μA
			\bar{E}_n 输入	-	-	562.5	
			E3 输入	-	-	450	



4.3.3、直流参数 3

(除非另有规定, $T_{amb} = -40^{\circ}\text{C} \sim +105^{\circ}\text{C}$, $GND=0\text{V}$)

参数名称	符号	测试条件		最小	典型	最大	单位
SN74HC138							
高电平输入电压	V_{IH}	$V_{CC}=2.0\text{V}$		1.5	-	-	V
		$V_{CC}=4.5\text{V}$		3.15	-	-	V
		$V_{CC}=6.0\text{V}$		4.2	-	-	V
低电平输入电压	V_{IL}	$V_{CC}=2.0\text{V}$		-	-	0.5	V
		$V_{CC}=4.5\text{V}$		-	-	1.35	V
		$V_{CC}=6.0\text{V}$		-	-	1.8	V
高电平输出电压	V_{OH}	$V_I=V_{IH}$ 或 V_{IL}	$I_o=-20\mu\text{A}; V_{CC}=2.0\text{V}$	1.9	-	-	V
			$I_o=-20\mu\text{A}; V_{CC}=4.5\text{V}$	4.4	-	-	V
			$I_o=-20\mu\text{A}; V_{CC}=6.0\text{V}$	5.9	-	-	V
			$I_o=-4.0\text{mA}; V_{CC}=4.5\text{V}$	3.7	-	-	V
			$I_o=-5.2\text{mA}; V_{CC}=6.0\text{V}$	5.2	-	-	V
低电平输出电压	V_{OL}	$V_I=V_{IH}$ 或 V_{IL}	$I_o=20\mu\text{A}; V_{CC}=2.0\text{V}$	-	-	0.1	V
			$I_o=20\mu\text{A}; V_{CC}=4.5\text{V}$	-	-	0.1	V
			$I_o=20\mu\text{A}; V_{CC}=6.0\text{V}$	-	-	0.1	V
			$I_o=4.0\text{mA}; V_{CC}=4.5\text{V}$	-	-	0.4	V
			$I_o=5.2\text{mA}; V_{CC}=6.0\text{V}$	-	-	0.4	V
输入漏电流	I_I	$V_I=V_{CC}$ 或 $GND; V_{CC}=6.0\text{V}$		-	-	± 1	μA
静态电流	I_{CC}	$V_I=V_{CC}$ 或 $GND; I_o=0\text{A}; V_{CC}=6.0\text{V}$		-	-	160	μA
SN74HCT138							
高电平输入电压	V_{IH}	$V_{CC}=4.5\text{V} \sim 5.5\text{V}$		2.0	-	-	V
低电平输入电压	V_{IL}	$V_{CC}=4.5\text{V} \sim 5.5\text{V}$		-	-	0.8	V
高电平输出电压	V_{OH}	$V_I=V_{IH}$ 或 V_{IL}	$I_o=-20\mu\text{A}; V_{CC}=4.5\text{V}$	4.4	-	-	V
			$I_o=-4.0\text{mA}; V_{CC}=4.5\text{V}$	3.7	-	-	V
低电平输出电压	V_{OL}	$V_I=V_{IH}$ 或 V_{IL}	$I_o=20\mu\text{A}; V_{CC}=4.5\text{V}$	-	-	0.1	V
			$I_o=4.0\text{mA}; V_{CC}=4.5\text{V}$	-	-	0.4	V
输入漏电流	I_I	$V_I=V_{CC}$ 或 $GND; V_{CC}=5.5\text{V}$		-	-	± 1	μA
静态电流	I_{CC}	$V_I=V_{CC}$ 或 $GND; I_o=0\text{A}; V_{CC}=5.5\text{V}$		-	-	160	μA
串通电流	ΔI_{CC}	$V_I=V_{CC}-2.1\text{V}; I_o=0\text{A};$ 其他输入在 V_{CC} 或 GND 上; $V_{CC}=4.5\text{V} \sim 5.5\text{V}$	An 输入	-	-	735	μA
			\bar{E}_n 输入	-	-	612.5	
			E3 输入	-	-	490	



4.3.4、交流参数 1

(除非另有规定, $T_{amb}=25^{\circ}C$, $GND=0V$)

参数名称	符号	测试条件	最小	典型	最大	单位	
SN74HC138							
nA 到 \bar{Y}_n 的传输延时	t_{pd}	见图 5 ^[1]	$V_{CC}=2.0V$	-	41	150	ns
			$V_{CC}=4.5V$	-	15	30	ns
			$V_{CC}=5.0V$; $C_L=15pF$	-	12	-	ns
			$V_{CC}=6.0V$	-	12	26	ns
E3 到 \bar{Y}_n 的传输延时	t_{pd}	见图 5 ^[1]	$V_{CC}=2.0V$	-	47	150	ns
			$V_{CC}=4.5V$	-	17	20	ns
			$V_{CC}=5.0V$; $C_L=15pF$	-	14	-	ns
			$V_{CC}=6.0V$	-	14	26	ns
\bar{E}_n 到 \bar{Y}_n 的传输延时	t_{pd}	见图 6 ^[1]	$V_{CC}=2.0V$	-	47	150	ns
			$V_{CC}=4.5V$	-	17	20	ns
			$V_{CC}=5.0V$; $C_L=15pF$	-	14	-	ns
			$V_{CC}=6.0V$	-	14	26	ns
转换时间	t_t	见图 5 ^[2]	$V_{CC}=2.0V$	-	19	75	ns
			$V_{CC}=4.5V$	-	7	15	ns
			$V_{CC}=6.0V$	-	6	13	ns
功耗电容	C_{PD}	$C_L=50pF$; $f=1MHz$; $V_I=GND \sim V_{CC}$ ^[3]	-	67	-	pF	
SNSN74HCT138							
nA 到 \bar{Y}_n 的传输延时	t_{pd}	见图 5 ^[1]	$V_{CC}=4.5V$	-	20	35	ns
			$V_{CC}=5.0V$; $C_L=15pF$	-	17	-	ns
E3 到 \bar{Y}_n 的传输延时	t_{pd} t_{pd}	见图 5 ^[1]	$V_{CC}=4.5V$	-	18	40	ns
			$V_{CC}=5.0V$; $C_L=15pF$	-	19	-	ns
\bar{E}_n 到 \bar{Y}_n 的传输延时	t_{pd}	见图 6 ^[1]	$V_{CC}=4.5V$	-	19	40	ns
			$V_{CC}=5.0V$; $C_L=15pF$	-	19	-	ns
转换时间	t_t	见图 5 ^[2]	$V_{CC}=4.5V$	-	7	15	ns
功耗电容	C_{PD}	$C_L=50pF$; $f=1MHz$; $V_I=GND \sim V_{CC}-1.5V$ ^[3]	-	67	-	pF	

注:

[1] t_{pd} 与 t_{PLH} 和 t_{PHL} 相同。

[2] t_t 与 t_{THL} 和 t_{TLH} 相同。

[3] C_{PD} 用于确定动态功耗 (P_D 单位为 μW)。

$$P_D = (C_{PD} \times V_{CC}^2 \times f_i \times N) + \Sigma (C_L \times V_{CC}^2 \times f_o) \text{ , 其中:}$$

f_i = 输入频率, 单位为 MHz;

f_o = 输出频率, 单位为 MHz;

C_L = 输出负载电容, 单位为 pF;

V_{CC} = 电源电压, 单位为 V; N = 输入开关数;

$\Sigma (C_L \times V_{CC}^2 \times f_o)$ = 输出总和。



4.3.5、交流参数 2

(除非另有规定, $T_{amb} = -40^{\circ}\text{C} \sim +85^{\circ}\text{C}$, $GND = 0\text{V}$)

参数名称	符号	测试条件	最小	典型	最大	单位	
SN74HC138							
nA 到 \bar{Y}_n 的 传输延时	t_{pd}	见图 5 ^[1]	$V_{CC} = 2.0\text{V}$	-	-	190	ns
			$V_{CC} = 4.5\text{V}$	-	-	38	ns
			$V_{CC} = 6.0\text{V}$	-	-	33	ns
E3 到 \bar{Y}_n 的 传输延时	t_{pd}	见图 5 ^[1]	$V_{CC} = 2.0\text{V}$	-	-	190	ns
			$V_{CC} = 4.5\text{V}$	-	-	38	ns
			$V_{CC} = 6.0\text{V}$	-	-	33	ns
\bar{E}_n 到 \bar{Y}_n 的 传输延时	t_{pd}	见图 6 ^[1]	$V_{CC} = 2.0\text{V}$	-	-	190	ns
			$V_{CC} = 4.5\text{V}$	-	-	38	ns
			$V_{CC} = 6.0\text{V}$	-	-	33	ns
转换时间	t_t	见图 5 ^[2]	$V_{CC} = 2.0\text{V}$	-	-	95	ns
			$V_{CC} = 4.5\text{V}$	-	-	19	ns
			$V_{CC} = 6.0\text{V}$	-	-	16	ns
SN74HCT138							
nA 到 \bar{Y}_n 的 传输延时	t_{pd}	见图 5 ^[1]	$V_{CC} = 4.5\text{V}$	-	-	44	ns
E3 到 \bar{Y}_n 的 传输延时	t_{pd}	见图 5 ^[1]	$V_{CC} = 4.5\text{V}$	-	-	50	ns
\bar{E}_n 到 \bar{Y}_n 的 传输延时	t_{pd}	见图 6 ^[1]	$V_{CC} = 4.5\text{V}$	-	-	50	ns
转换时间	t_t	见图 5 ^[2]	$V_{CC} = 4.5\text{V}$	-	-	19	ns

注:

[1] t_{pd} 与 t_{PLH} 和 t_{PHL} 相同。

[2] t_t 与 t_{THL} 和 t_{TLH} 相同。

4.3.6、交流参数 3

(除非另有规定, $T_{amb} = -40^{\circ}\text{C} \sim +105^{\circ}\text{C}$, $GND = 0V$)

参数名称	符号	测试条件	最小	典型	最大	单位	
SN74HC138							
nA 到 \bar{Y}_n 的传输延时	t_{pd}	见图 5 ^[1]	$V_{CC} = 2.0V$	-	-	225	ns
			$V_{CC} = 4.5V$	-	-	45	ns
			$V_{CC} = 6.0V$	-	-	38	ns
E3 到 \bar{Y}_n 的传输延时	t_{pd}	见图 5 ^[1]	$V_{CC} = 2.0V$	-	-	225	ns
			$V_{CC} = 4.5V$	-	-	45	ns
			$V_{CC} = 6.0V$	-	-	38	ns
\bar{E}_n 到 \bar{Y}_n 的传输延时	t_{pd}	见图 6 ^[1]	$V_{CC} = 2.0V$	-	-	225	ns
			$V_{CC} = 4.5V$	-	-	45	ns
			$V_{CC} = 6.0V$	-	-	38	ns
转换时间	t_t	见图 5 ^[2]	$V_{CC} = 2.0V$	-	-	110	ns
			$V_{CC} = 4.5V$	-	-	22	ns
			$V_{CC} = 6.0V$	-	-	19	ns
SNSN74HCT138							
nA 到 \bar{Y}_n 的传输延时	t_{pd}	见图 5 ^[1]	$V_{CC} = 4.5V$	-	-	53	ns
E3 到 \bar{Y}_n 的传输延时	t_{pd}	见图 5 ^[1]	$V_{CC} = 4.5V$	-	-	60	ns
\bar{E}_n 到 \bar{Y}_n 的传输延时	t_{pd}	见图 6 ^[1]	$V_{CC} = 4.5V$	-	-	60	ns
转换时间	t_t	见图 5 ^[2]	$V_{CC} = 4.5V$	-	-	22	ns

注:

[1] t_{pd} 与 t_{PLH} 和 t_{PHL} 相同。

[2] t_t 与 t_{THL} 和 t_{TLH} 相同。

5、测试线路

5.1、交流测试线路

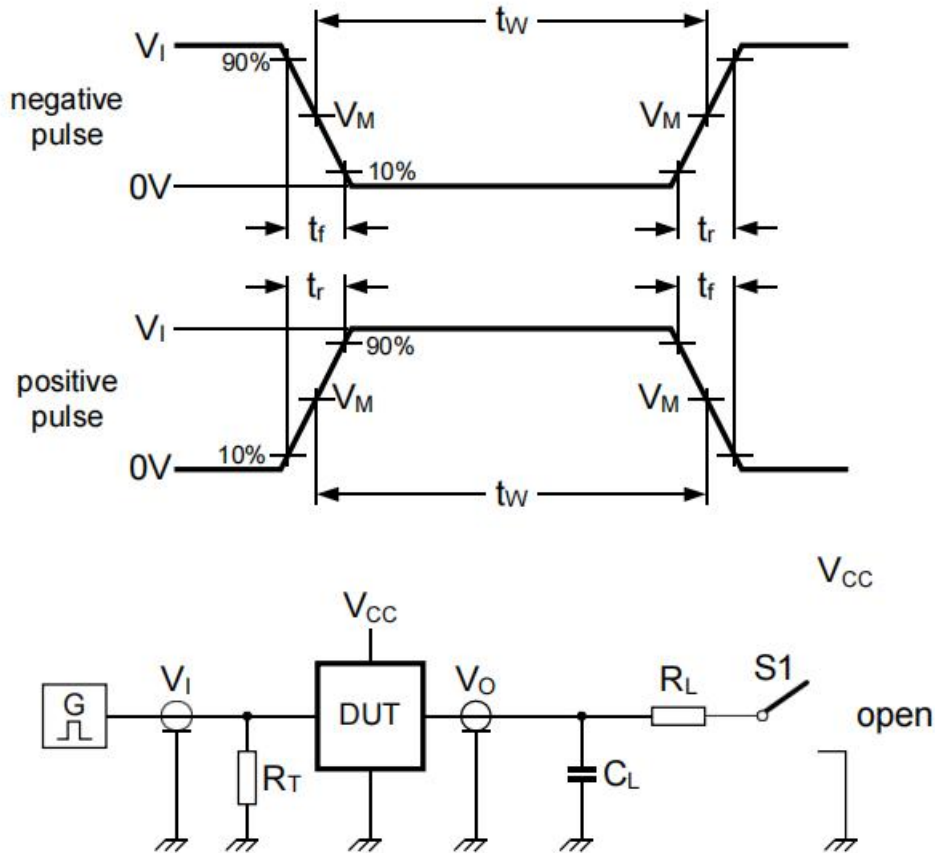


图4 测量开关时间的测试电路

测试电路的定义：

C_L =负载电容，包括探针、夹子上的电容

R_T =终端电阻须与信号发生器的输出阻抗 Z_o 匹配

R_L =负载电阻

$S1$ =测试选择开关

5.2、交流测试波形

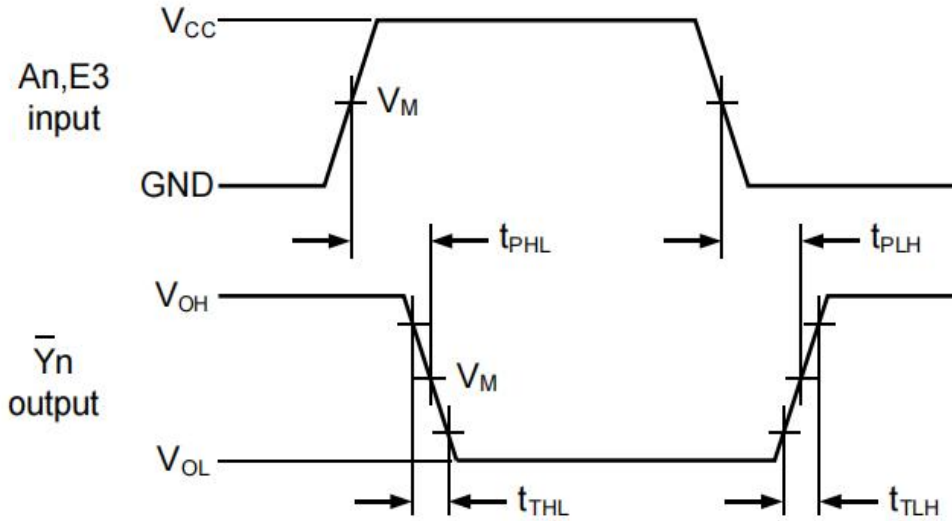


图5输入（An）和使能输入（E3）到输出（Y_n）传输延时及输出（Y_n）转换时间

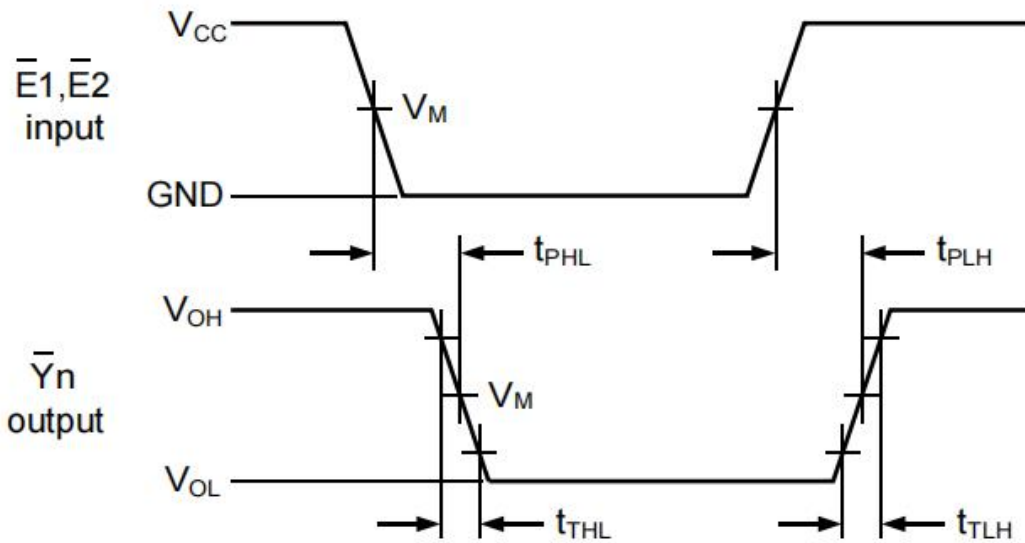


图6 使能输入（E_n）到输出（Y_n）传输延时及输出（Y_n）转换时间

5.3、测试点

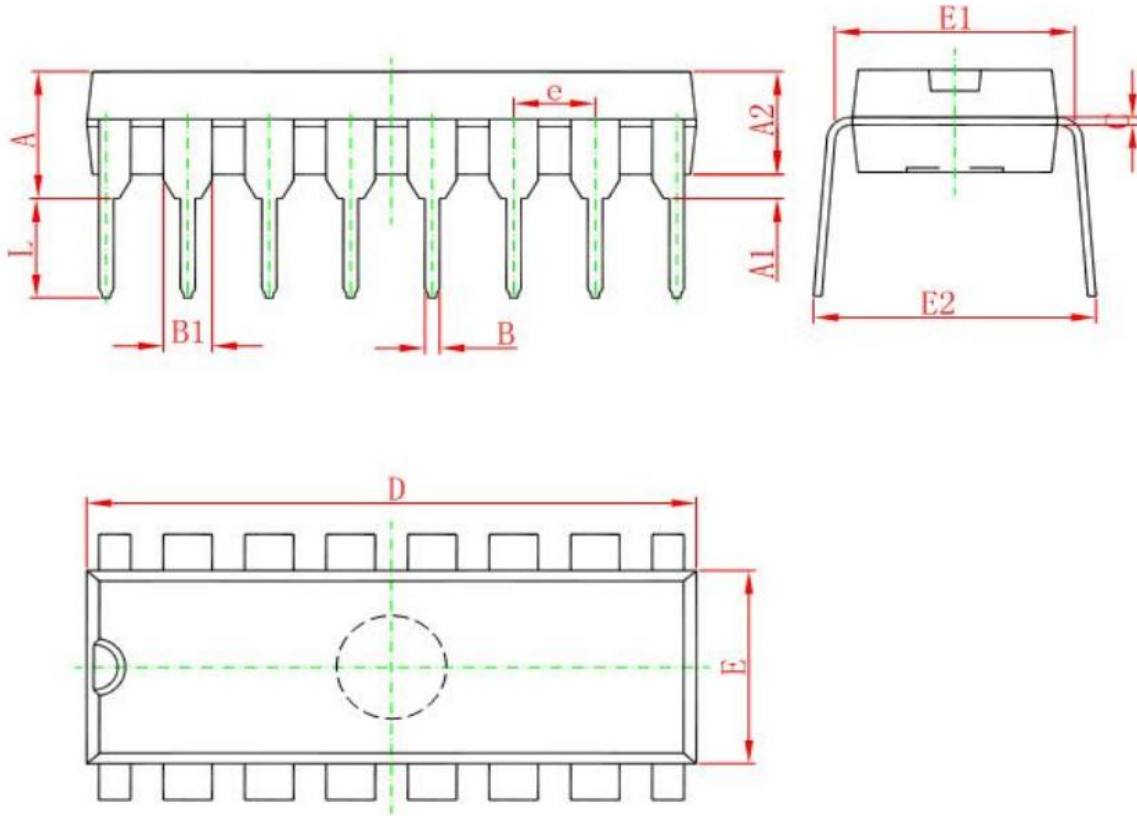
类型	输入	输出
	VM	VM
SN74HC138	$0.5 \times V_{cc}$	$0.5 \times V_{cc}$
SN74HCT138	1.3V	1.3V

5.4、测试数据

类型	输入		负载		S1 位置		
	V _I	T, t _f	CL	RL	t _{PLH} , t _{PHL}	t _{PZH} , t _{PHZ}	t _{PZL} , t _{PLZ}
SN74HC138	V _{cc}	6.0ns	15pF , 50pF	1k Ω	open	GND	V _{cc}
SN74HCT138	3.0V	6.0ns	15pF , 50pF	1k Ω	open	GND	V _{cc}

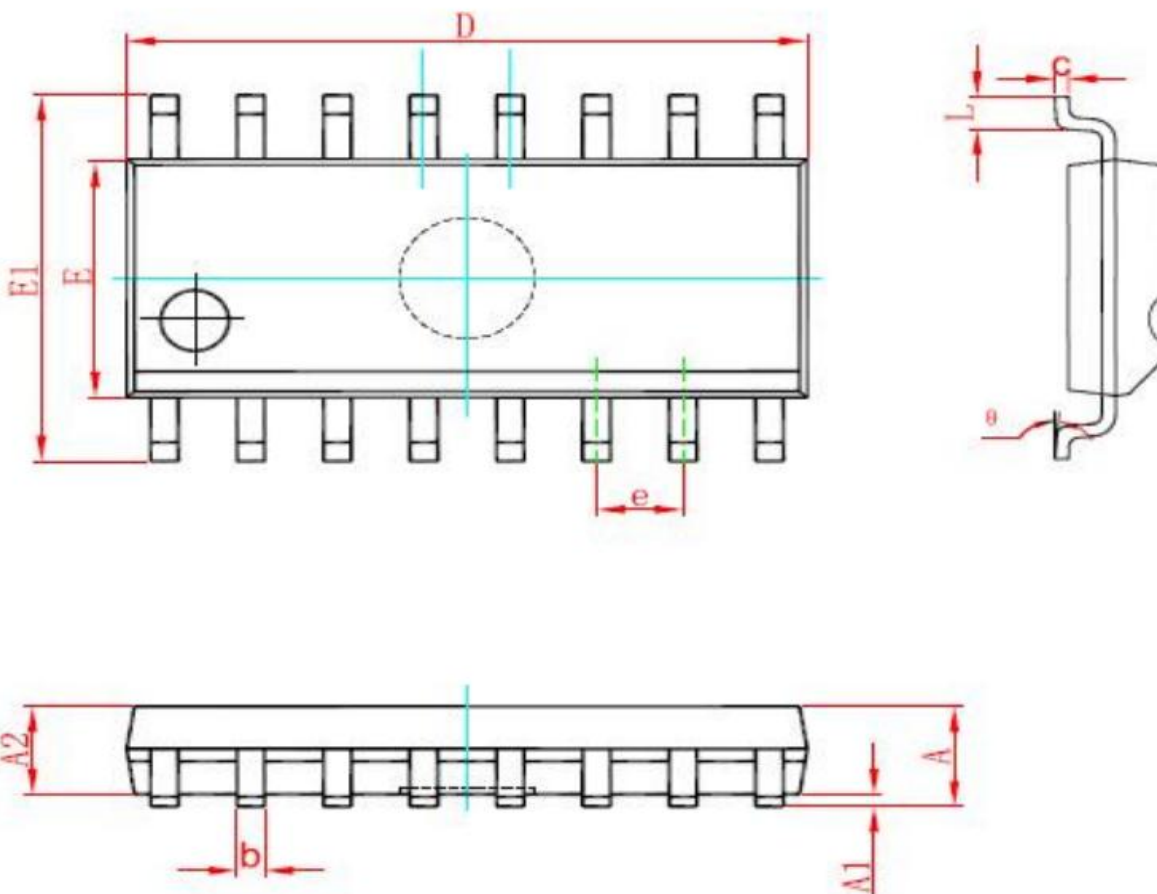
6、封装尺寸与外形图

6.1、封装尺寸与外形图 (DIP16)



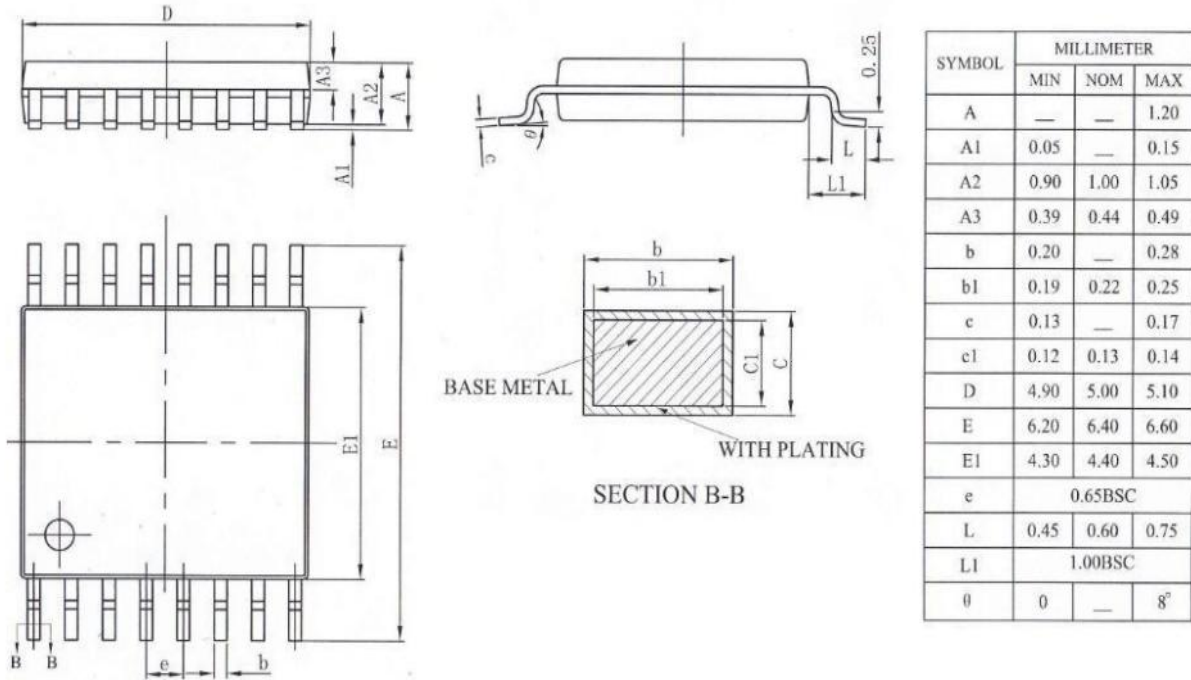
Symbol	Dimensions In Millimeters		Dimensions In Inches	
	Min	Max	Min	Max
A	3.710	4.310	0.146	0.170
A1	0.510		0.020	
A2	3.200	3.600	0.126	0.142
B	0.380	0.570	0.015	0.022
B1	1.524 (BSC)		0.060 (BSC)	
C	0.204	0.360	0.008	0.014
D	18.800	19.200	0.740	0.756
E	6.200	6.600	0.244	0.260
E1	7.320	7.920	0.288	0.312
e	2.540 (BSC)		0.100 (BSC)	
L	3.000	3.600	0.118	0.142
E2	8.400	9.000	0.331	0.354

6.2、封装尺寸与外形图 (SOP16)



Symbol	Dimensions In Millimeters		Dimensions In Inches	
	Min	Max	Min	Max
A	1.350	1.750	0.053	0.069
A1	0.100	0.250	0.004	0.010
A2	1.350	1.550	0.053	0.061
b	0.330	0.510	0.013	0.020
c	0.170	0.250	0.007	0.010
D	9.800	10.200	0.386	0.402
E	3.800	4.000	0.150	0.157
E1	5.800	6.200	0.228	0.244
e	1.270 (BSC)		0.050 (BSC)	
L	0.400	1.270	0.016	0.050
θ	0°	8°	0°	8°

6.3、封装尺寸与外形图 (TSSOP16)





7、注意事项

部件名称	有毒有害物质或元素									
	铅 (Pb)	汞 (Hg)	镉 (Cd)	六价铬 (Cr(VI))	多溴联苯 (PBBs)	多溴联苯醚 (PBDEs)	邻苯二甲酸二丁酯 (DBP)	邻苯二甲酸丁苄酯 (BBP)	邻苯二甲酸(2-乙基己基)酯 (DEHP)	邻苯二甲酸二异酯 (DIBP)
引线框	○	○	○	○	○	○	○	○	○	○
塑封树脂	○	○	○	○	○	○	○	○	○	○
芯片	○	○	○	○	○	○	○	○	○	○
内引线	○	○	○	○	○	○	○	○	○	○
装片胶	○	○	○	○	○	○	○	○	○	○
说明	○：表示该有毒有害物质或元素的含量在 SJ/T11363-2006 标准的检出限以下。 ×：表示该有毒有害物质或元素的含量超出 SJ/T11363-2006 标准的限量要求。									

声明：

- ◇ 深圳芯伯乐电子有限公司保留产品说明书的更改权，恕不另行通知！客户在下单前，需确认获取的资料是否为最新版本，并验证相关信息的完整性。
- ◇ 任何半导体产品在特定的条件下都有失效或发生故障的可能，买方有责任在使用深圳芯伯乐电子有限公司产品进行系统设计和整机制造时遵守安全标准，并采取相应的安全措施，以避免潜在失败风险可能造成人身伤害或财产损失情况的发生！
- ◇ 产品性能提升永无止境，深圳芯伯乐电子有限公司将竭诚为客户提供性能更佳、质量更优的集成电路产品。

X-ON Electronics

Largest Supplier of Electrical and Electronic Components

Click to view similar products for [Encoders, Decoders, Multiplexers & Demultiplexers](#) category:

Click to view products by [XBLW](#) manufacturer:

Other Similar products are found below :

[MC74HC163ADTG](#) [74HC253N](#) [NLV74VHC1G01DFT1G](#) [NLVHCT4851ADTR2G](#) [NLV14028BDR2G](#) [COMX-CAR-210](#) [SN74LS148N](#)
[PI3B3251LE](#) [PI3B3251QE](#) [NLV74HC4851AMNTWG](#) [MC74LVX257DG](#) [M74HCT4851ADWR2G](#) [NL7SZ19DBVT1G](#) [PI5C3253LEX](#)
[MC74HC251ADTG](#) [MC74ACT138NG](#) [NB3L8533DTR2G](#) [NLV74AC157DR2G](#) [74HC138DT](#) [74HC153DT](#) [74HC238DT](#) [74HC151DT](#)
[ADS131M02IRUKR](#) [CBMG709ATS16](#) [74HC238N](#) [HT74HC154ARWZ](#) [RS2G139XS16-G](#) [74HCT251D](#) [74HC138T](#) [U74HC138G-S16-R](#)
[AIP74HCT138SA.TB](#) [XD74C922](#) [SN74LVC1G19DBVR\(UMW\)](#) [RS1G157XC6](#) [74HC151M/TR](#) [AiP74HC237TA16.TB](#)
[AIP74HC138TA16.TB](#) [74HC138DRG](#) [AiP74LVC138TA16.TB](#) [CD4511BDRG](#) [AiP74LVC157TA16.TB](#) [SN74HC42N\(LX\)](#)
[SN74LS157N\(LX\)](#) [SN74LS42N](#) [TC4053BFT\(EL,N\)](#) [74VHC4052AFT\(BE\)](#) [TC74VHC138FK\(EL,K\)](#) [TC74HC151AF\(EL,F\)](#)
[SN74HC145DR\(LX\)](#) [SN74HC139DR\(LX\)](#)