

## 描述

SN74HC/HCT573是一个带三态输出的8位D型锁存器。该器件具有锁存使能(LE) 和输出使能( $\overline{OE}$ )。当LE为高电平时, 输入端的数据进入锁存器中。在这种情况下, 锁存器是透明的, 每次其相应的D输入更改时, 锁存器输出都会更改。当LE为低电平时, 锁存器存储LE下降沿前一个建立时间的输入端信息。 $\overline{OE}$ 上的高电平使输出呈现高阻态。 $\overline{OE}$ 输入的运行不会影响锁存器的状态。输入内置钳位二极管。这样就可以使用限流电阻将输入接口连接到超过 $V_{CC}$ 的电压。

## 特点

- 输入电平:
- SN74HC573 : CMOS电平
- SN74HCT573 : TTL电平
- 输入和输出位于封装体的相对侧, 便于与微处理器连接
- 用作微处理器和微处理器计算机的输入和输出端口
- 面向总线应用的三态同相输出
- 公共三态使能输入
- 工作环境温度范围:  $-40^{\circ}\text{C} \sim +85^{\circ}\text{C}$
- 封装形式: DIP20/SOP20/TSSOP20

## 订购信息

产品型号	封装	丝印	包装	包装数量
SN74HC573N	DIP-20	74HC573N	管装	720/盒
SN74HC573DTR	SOP-20	74HC573	编带	2000/盘
SN74HCT573DTR	SOP-20	74HCT573	编带	2000/盘
SN74HCT573TDTR	TSSOP-20	74HCT573	编带	2000/盘

## 功能框图及引脚

### 2.1 功能框图

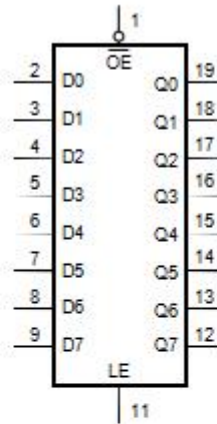


图 1 逻辑符号

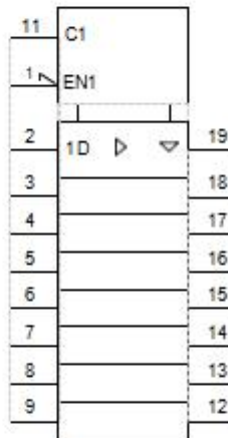


图 2 IEC 逻辑符号

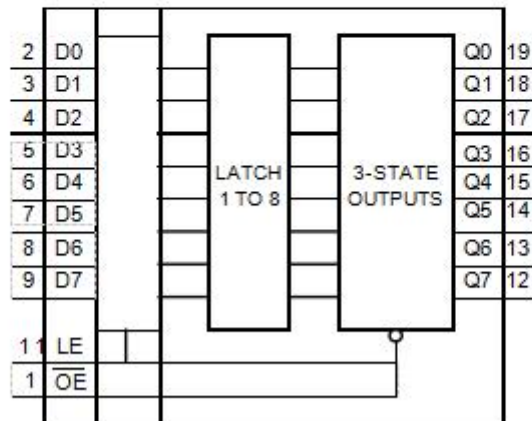


图 3 功能框图

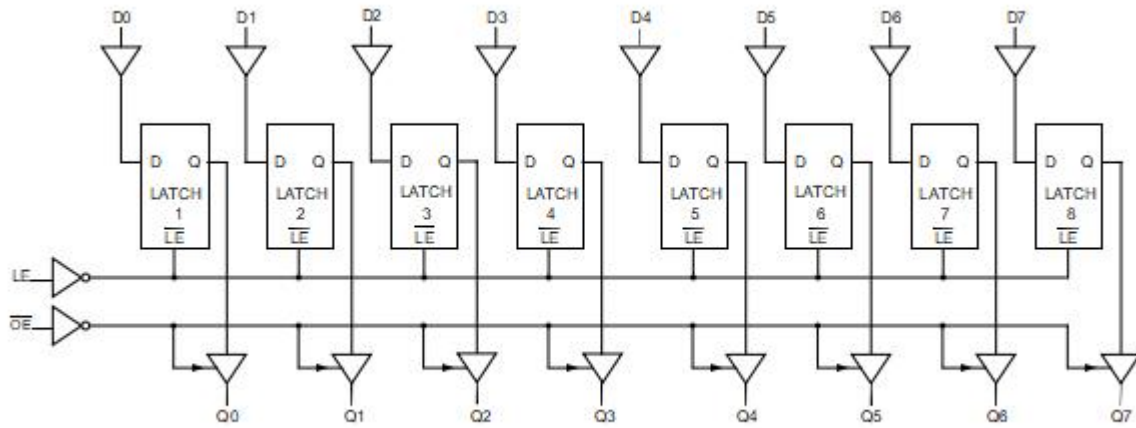
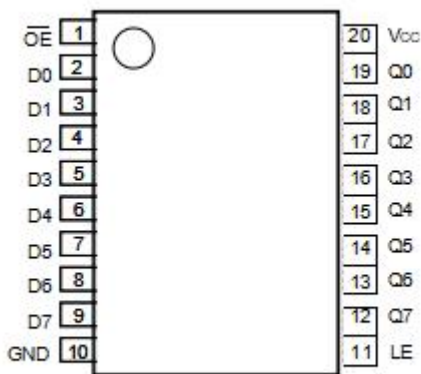


图 4 逻辑框图

## 2.2 引脚排列图



## 2.3 引脚说明

引脚	符号	功能
1	OE	三态输出使能输入(低电平有效)
2	D0	数据输入
3	D1	数据输入
4	D2	数据输入
5	D3	数据输入
6	D4	数据输入
7	D5	数据输入
8	D6	数据输入
9	D7	数据输入
10	GND	地(0V)
11	LE	锁存使能输入(高电平有效)
12	Q7	三态锁存输出
13	Q6	三态锁存输出
14	Q5	三态锁存输出
15	Q4	三态锁存输出
16	Q3	三态锁存输出
17	Q2	三态锁存输出
18	Q1	三态锁存输出
19	Q0	三态锁存输出
20	V <sub>CC</sub>	电源电压

## 2.4、功能表

工作模式	控制		输入	内部锁存	输出
	OE	LE	Dn		Qn
使能和读取寄存器 (透明模式)	L	H	L	L	L
			H	H	H
锁存和读取寄存器	L	L	l	L	L
			h	H	H
锁存寄存器和失能输出	H	L	l	L	Z
			h	H	Z

注:

H=高电平; L=低电平; Z=高阻态; X=无关;

h=LE下降沿前一个建立时间的高电平电压;

l=LE下降沿前一个建立时间的低电平电压。

## 3、电特性

### 3.1、极限参数

除非另有规定,  $T_{amb}=25^{\circ}\text{C}$ ,  $GND=0\text{V}$

参数名称	符号	条件	最小	最大	单位
电源电压	$V_{CC}$	—	-0.5	+7.0	V
输入钳位电流	$I_{IK}$	$V_I < -0.5\text{V}$ 或 $V_I > V_{CC} + 0.5\text{V}$	—	$\pm 20$	mA
输出钳位电流	$I_{OK}$	$V_O < -0.5\text{V}$ 或 $V_O > V_{CC} + 0.5\text{V}$	—	$\pm 20$	mA
输出电流	$I_O$	$V_O = -0.5\text{V} \sim (V_{CC} + 0.5\text{V})$	—	$\pm 35$	mA
电源电流	$I_{CC}$	—	—	+70	mA
地电流	$I_{GND}$	—	-70	—	mA
贮存温度	$T_{stg}$	—	-65	+150	$^{\circ}\text{C}$
总功耗	$P_{tot}$	—	—	500	mW
焊接温度	$T_L$	10 秒	DIP	245	$^{\circ}\text{C}$
			SOP	250	$^{\circ}\text{C}$

注:

[1] DIP20 封装: 高于  $70^{\circ}\text{C}$ ,  $P_{tot}$  的值以  $12\text{mW/K}$  线性降低。

[2] SOP20 封装: 高于  $70^{\circ}\text{C}$ ,  $P_{tot}$  的值以  $8\text{mW/K}$  线性降低。

[3] (T)SSOP20 封装: 高于  $60^{\circ}\text{C}$ ,  $P_{tot}$  的值以  $5.5\text{mW/K}$  线性降低。

### 3.2、推荐使用条件

参数名称	符号	条件	最小	典型	最大	单位
<b>SN74HC573</b>						
电源电压	$V_{CC}$	—	2.0	5.0	6.0	V
输入电压	$V_I$	—	0	—	$V_{CC}$	V
输出电压	$V_O$	—	0	—	$V_{CC}$	V
输入上升和下降 转换速率	$\Delta t/\Delta V$	$V_{CC}=2.0V$	—	—	625	ns/V
		$V_{CC}=4.5V$	—	1.67	139	ns/V
		$V_{CC}=6.0V$	—	—	83	ns/V
工作环境温度	$T_{amb}$	—	-40	—	+85	°C
<b>SN74HCT573</b>						
电源电压	$V_{CC}$	—	4.5	5.0	5.5	V
输入电压	$V_I$	—	0	—	$V_{CC}$	V
输出电压	$V_O$	—	0	—	$V_{CC}$	V
输入上升和下降 转换速率	$\Delta t/\Delta V$	$V_{CC}=2.0V$	—	—	—	ns/V
		$V_{CC}=4.5V$	—	1.67	139	ns/V
		$V_{CC}=6.0V$	—	—	—	ns/V
工作环境温度	$T_{amb}$	—	-40	—	+85	°C

### 3.3、电气特性

#### 3.3.1、直流参数 1

(除非另有规定,  $T_{amb}=25^{\circ}C$ ,  $GND=0V$ )

参数名称	符号	测试条件	最小	典型	最大	单位	
<b>SN74HC573</b>							
高电平输入 电压	$V_{IH}$	$V_{CC}=2.0V$	1.5	1.2	—	V	
		$V_{CC}=4.5V$	3.15	2.4	—	V	
		$V_{CC}=6.0V$	4.2	3.2	—	V	
低电平输入 电压	$V_{IL}$	$V_{CC}=2.0V$	—	0.8	0.5	V	
		$V_{CC}=4.5V$	—	2.1	1.35	V	
		$V_{CC}=6.0V$	—	2.8	1.8	V	
高电平输出 电压	$V_{OH}$	$V_I=V_{IH}$ 或 $V_{IL}$	$I_O=-20\mu A$ ; $V_{CC}=2.0V$	1.9	2.0	—	V
			$I_O=-20\mu A$ ; $V_{CC}=4.5V$	4.4	4.5	—	V
			$I_O=-20\mu A$ ; $V_{CC}=6.0V$	5.9	6.0	—	V
			$I_O=-6.0mA$ ; $V_{CC}=4.5V$	3.98	4.32	—	V
			$I_O=-7.8mA$ ; $V_{CC}=6.0V$	5.48	5.81	—	V
低电平输出 电压	$V_{OL}$	$V_I=V_{IH}$ 或 $V_{IL}$	$I_O=20\mu A$ ; $V_{CC}=2.0V$	—	0	0.1	V
			$I_O=20\mu A$ ; $V_{CC}=4.5V$	—	0	0.1	V
			$I_O=20\mu A$ ; $V_{CC}=6.0V$	—	0	0.1	V
			$I_O=6.0mA$ ; $V_{CC}=4.5V$	—	0.15	0.26	V
			$I_O=7.8mA$ ; $V_{CC}=6.0V$	—	0.16	0.26	V
输入漏电流	$I_I$	$V_I=V_{CC}$ 或 $GND$ ; $V_{CC}=6.0V$	—	—	$\pm 0.1$	$\mu A$	
截止状态输出 电流	$I_{OZ}$	$V_I=V_{IH}$ 或 $V_{IL}$ ; $V_{CC}=6.0V$ ; $V_O=V_{CC}$ 或 $GND$	—	—	$\pm 0.5$	$\mu A$	
静态电流	$I_{CC}$	$V_I=V_{CC}$ 或 $GND$ ; $I_O=0A$ ; $V_{CC}=6.0V$	—	—	8.0	$\mu A$	
输入电容	$C_I$	—	—	3.5	—	pF	
<b>SN74HCT573</b>							
高电平输入 电压	$V_{IH}$	$V_{CC}=4.5V \sim 5.5V$	2.0	1.6	—	V	
低电平输入 电压	$V_{IL}$	$V_{CC}=4.5V \sim 5.5V$	—	1.2	0.8	V	

高电平输出电压	$V_{OH}$	$V_I=V_{IH}$ 或 $V_{IL}$ ; $V_{CC}=4.5V$	$I_O=-20\mu A$	4.4	4.5	—	V
			$I_O=-6.0mA$	3.98	4.32	—	V
低电平输出电压	$V_{OL}$	$V_I=V_{IH}$ 或 $V_{IL}$ ; $V_{CC}=4.5V$	$I_O=20\mu A$	—	0	0.1	V
			$I_O=6.0mA$	—	0.16	0.26	V
输入漏电流	$I_I$	$V_I=V_{CC}$ 或 $GND$ ; $V_{CC}=5.5V$		—	—	$\pm 0.1$	$\mu A$
截止状态输出电流	$I_{OZ}$	$V_I=V_{IH}$ 或 $V_{IL}$ ; $V_{CC}=5.5V$ ; $V_O=V_{CC}$ 或 $GND$		—	—	$\pm 0.5$	$\mu A$
静态电流	$I_{CC}$	$V_I=V_{CC}$ 或 $GND$ ; $I_O=0A$ ; $V_{CC}=5.5V$		—	—	8.0	$\mu A$
串通电流	$\Delta I_{CC}$	每个输入引脚; $V_I=V_{CC}-2.1V$ ; 其他输入接在 $V_{CC}$ 或 $GND$ 上; $V_{CC}=4.5V\sim 5.5V$ ; $I_O=0A$	每个输入引脚; Dn输入	—	35	126	$\mu A$
			每个输入引脚; LE输入	—	65	234	$\mu A$
			每个输入引脚; OE输入	—	125	450	$\mu A$
输入电容	$C_I$	—		—	3.5	—	pF

### 3.3.2、直流参数 2

(除非另有规定,  $T_{amb}=-40^{\circ}C\sim +85^{\circ}C$ ,  $GND=0V$ )

参数名称	符号	测试条件	最小	典型	最大	单位	
<b>SN74HC573</b>							
高电平输入电压	$V_{IH}$	$V_{CC}=2.0V$	1.5	—	—	V	
		$V_{CC}=4.5V$	3.15	—	—	V	
		$V_{CC}=6.0V$	4.2	—	—	V	
低电平输入电压	$V_{IL}$	$V_{CC}=2.0V$	—	—	0.5	V	
		$V_{CC}=4.5V$	—	—	1.35	V	
		$V_{CC}=6.0V$	—	—	1.8	V	
高电平输出电压	$V_{OH}$	$V_I=V_{IH}$ 或 $V_{IL}$	$I_O=-20\mu A$ ; $V_{CC}=2.0V$	1.9	—	—	V
			$I_O=-20\mu A$ ; $V_{CC}=4.5V$	4.4	—	—	V
			$I_O=-20\mu A$ ; $V_{CC}=6.0V$	5.9	—	—	V
			$I_O=-6.0mA$ ; $V_{CC}=4.5V$	3.84	—	—	V
			$I_O=-7.8mA$ ; $V_{CC}=6.0V$	5.34	—	—	V
低电平输出电压	$V_{OL}$	$V_I=V_{IH}$ 或 $V_{IL}$	$I_O=20\mu A$ ; $V_{CC}=2.0V$	—	—	0.1	V
			$I_O=20\mu A$ ; $V_{CC}=4.5V$	—	—	0.1	V
			$I_O=20\mu A$ ; $V_{CC}=6.0V$	—	—	0.1	V
			$I_O=6.0mA$ ; $V_{CC}=4.5V$	—	—	0.33	V
			$I_O=7.8mA$ ; $V_{CC}=6.0V$	—	—	0.33	V
输入漏电流	$I_I$	$V_I=V_{CC}$ 或 $GND$ ; $V_{CC}=6.0V$	—	—	$\pm 1.0$	$\mu A$	

截止状态输出电流	$I_{OZ}$	$V_I=V_{IH}$ 或 $V_{IL}$ ; $V_{CC}=6.0V$ ; $V_O=V_{CC}$ 或 $GND$	—	—	$\pm 5.0$	$\mu A$	
静态电流	$I_{CC}$	$V_I=V_{CC}$ 或 $GND$ ; $I_O=0A$ ; $V_{CC}=6.0V$	—	—	80	$\mu A$	
输入电容	$C_I$	—	—	—	—	pF	
<b>SN74HCT573</b>							
高电平输入电压	$V_{IH}$	$V_{CC}=4.5V\sim 5.5V$	2.0	—	—	V	
低电平输入电压	$V_{IL}$	$V_{CC}=4.5V\sim 5.5V$	—	—	0.8	V	
高电平输出电压	$V_{OH}$	$V_I=V_{IH}$ 或 $V_{IL}$ ; $V_{CC}=4.5V$	$I_O=-20\mu A$	4.4	—	—	V
			$I_O=-6.0mA$	3.84	—	—	V
低电平输出电压	$V_{OL}$	$V_I=V_{IH}$ 或 $V_{IL}$ ; $V_{CC}=4.5V$	$I_O=20\mu A$	—	—	0.1	V
			$I_O=6.0mA$	—	—	0.33	V

输入漏电流	$I_I$	$V_I=V_{CC}$ 或GND; $V_{CC}=5.5V$		—	—	$\pm 1.0$	$\mu A$
截止状态输出电流	$I_{OZ}$	$V_I=V_{IH}$ 或 $V_{IL}$ ; $V_{CC}=5.5V$ ; $V_O=V_{CC}$ 或GND		—	—	$\pm 5.0$	$\mu A$
静态电流	$I_{CC}$	$V_I=V_{CC}$ 或GND; $I_O=0A$ ; $V_{CC}=5.5V$		—	—	80	$\mu A$
串通电流	$\Delta I_{CC}$	每个输入引脚; $V_I=V_{CC}-2.1V$ ; 其他输入接在 $V_{CC}$ 或GND上; $V_{CC}=4.5V \sim 5.5V$ ; $I_O=0A$	每个输入引脚; Dn输入	—	—	158	$\mu A$
			每个输入引脚; LE输入	—	—	293	$\mu A$
			每个输入引脚; OE输入	—	—	563	$\mu A$
输入电容	$C_I$	—		—	—	—	pF

### 3.3.3、交流参数 1

(除非另有规定,  $T_{amb}=25^\circ C$ , GND=0V)

参数名称	符号	测试条件		最小	典型	最大	单位
<b>SN74HC573</b>							
传输延时	$t_{pd}$	Dn到Qn; 见图6	$V_{CC}=2.0V$	—	47	150	ns
			$V_{CC}=4.5V$	—	17	30	ns
			$V_{CC}=5.0V$ ; $C_L=15pF$	—	14	—	ns
			$V_{CC}=6.0V$	—	14	26	ns
		LE到Qn; 见图7	$V_{CC}=2.0V$	—	50	150	ns
			$V_{CC}=4.5V$	—	18	30	ns
			$V_{CC}=5.0V$ ; $C_L=15pF$	—	15	—	ns
OE到Qn的使能时间	$t_{en}$	见图8	$V_{CC}=2.0V$	—	44	140	ns
			$V_{CC}=4.5V$	—	16	28	ns
			$V_{CC}=6.0V$	—	13	24	ns
OE到Qn的失能时间	$t_{dis}$	见图8	$V_{CC}=2.0V$	—	55	150	ns
			$V_{CC}=4.5V$	—	20	30	ns
			$V_{CC}=6.0V$	—	16	26	ns
转换时间	$t_t$	Qn;	$V_{CC}=2.0V$	—	14	60	ns
		见图6	$V_{CC}=4.5V$	—	5	12	ns
			$V_{CC}=6.0V$	—	4	10	ns
脉冲宽度	$t_w$	LE为高电平; 见图7	$V_{CC}=2.0V$	80	14	—	ns
			$V_{CC}=4.5V$	16	5	—	ns
			$V_{CC}=6.0V$	14	4	—	ns
建立时间	$t_{su}$	Dn到LE; 见图9	$V_{CC}=2.0V$	50	11	—	ns
			$V_{CC}=4.5V$	10	4	—	ns
			$V_{CC}=6.0V$	9	3	—	ns
保持时间	$t_h$	Dn到LE; 见图9	$V_{CC}=2.0V$	5	3	—	ns
			$V_{CC}=4.5V$	5	1	—	ns
			$V_{CC}=6.0V$	5	1	—	ns
功耗电容	$C_{PD}$	$C_L=50pF$ , $f=1MHz$ ; $V_I=GND \sim V_{CC}$		—	26	—	pF
<b>SN74HCT573</b>							
传输延时	$t_{pd}$	Dn到Qn; 见图6	$V_{CC}=4.5V$	—	20	35	ns
			$V_{CC}=5.0V$ ; $C_L=15pF$	—	17	—	ns
		LE到Qn; 见图7	$V_{CC}=4.5V$	—	18	35	ns
			$V_{CC}=5.0V$ ; $C_L=15pF$	—	15	—	ns
OE到Qn的使能时间	$t_{en}$	$V_{CC}=4.5V$ ; 见图8		—	17	30	ns



OE到Qn的失能时间	$t_{dis}$	$V_{CC}=4.5V$ ; 见图8	—	18	30	ns
转换时间	$t_t$	Qn; $V_{CC}=4.5V$ ; 见图6	—	5	12	ns
脉冲宽度	$t_w$	LE为高电平; $V_{CC}=4.5V$ ; 见图7	16	5	—	ns
Dn到LE的建立时间	$t_{su}$	$V_{CC}=4.5V$ ; 见图9	13	7	—	ns
Dn到LE的保持时间	$t_h$	$V_{CC}=4.5V$ ; 见图9	9	4	—	ns
功耗电容	$C_{PD}$	$C_L=50pF$ , $f=1MHz$ ; $V_I=GND \sim V_{CC}-1.5V$	—	26	—	pF

注:

- [1]  $t_{pd}$ 与 $t_{PLH}$ 和 $t_{PHL}$ 相同。
- [2]  $t_{en}$ 与 $t_{PZH}$ 和 $t_{PZL}$ 相同。
- [3]  $t_{dis}$ 与 $t_{PLZ}$ 和 $t_{PHZ}$ 相同。
- [4]  $t_t$ 与 $t_{THL}$ 和 $t_{TLH}$ 相同。
- [5]  $C_{PD}$ 用于决定动态功率损耗( $P_D$ 单位为uW)。

$$P_D = C_{PD} \times V_{CC}^2 \times f_i \times N + \sum (C_L \times V_{CC}^2 \times f_o), \text{ 其中:}$$

$f_i$ =输入频率 (MHz);

$f_o$ =输出频率 (MHz);

$C_L$ =输出负载电容 (pF);

$V_{CC}$ =电源电压 (V);

$N$ =输入开关数;

### 3.3.4、交流参数 2

(除非另有规定,  $T_{amb}=-40^{\circ}C \sim +85^{\circ}C$ ,  $GND=0V$ )

参数名称	符号	测试条件	最小	典型	最大	单位	
<b>SN74HC573</b>							
传输延时	$t_{pd}$	Dn到Qn; 见图6	$V_{CC}=2.0V$	—	—	190	ns
			$V_{CC}=4.5V$	—	—	38	ns
			$V_{CC}=5.0V$ ; $C_L=15pF$	—	—	—	ns
		LE到Qn; 见图7	$V_{CC}=6.0V$	—	—	33	ns
			$V_{CC}=2.0V$	—	—	190	ns
			$V_{CC}=4.5V$	—	—	38	ns
			$V_{CC}=5.0V$ ; $C_L=15pF$	—	—	—	ns
OE到Qn的使能时间	$t_{en}$	见图8	$V_{CC}=6.0V$	—	—	33	ns
			$V_{CC}=2.0V$	—	—	175	ns
			$V_{CC}=4.5V$	—	—	35	ns
OE到Qn的失能时间	$t_{dis}$	见图8	$V_{CC}=6.0V$	—	—	30	ns
			$V_{CC}=2.0V$	—	—	190	ns
			$V_{CC}=4.5V$	—	—	38	ns
转换时间	$t_t$	Qn; 见图6	$V_{CC}=6.0V$	—	—	33	ns
			$V_{CC}=2.0V$	—	—	75	ns
			$V_{CC}=4.5V$	—	—	15	ns
脉冲宽度	$t_w$	LE为高电平; 见图7	$V_{CC}=6.0V$	—	—	13	ns
			$V_{CC}=2.0V$	100	—	—	ns
			$V_{CC}=4.5V$	20	—	—	ns
建立时间	$t_{su}$	Dn到LE; 见图9	$V_{CC}=6.0V$	17	—	—	ns
			$V_{CC}=2.0V$	65	—	—	ns
			$V_{CC}=4.5V$	13	—	—	ns
			$V_{CC}=6.0V$	11	—	—	ns



保持时间	$t_h$	Dn到LE; 见图9	$V_{CC}=2.0V$	5	—	—	ns
			$V_{CC}=4.5V$	5	—	—	ns
			$V_{CC}=6.0V$	5	—	—	ns
功耗电容	$C_{PD}$	$C_L=50pF, f=1MHz; V_I=GND \sim V_{CC}$	—	—	—	—	pF
<b>SN74HCT573</b>							
传输延时	$t_{pd}$	Dn到Qn; 见图6	$V_{CC}=4.5V$	—	—	44	ns
			$V_{CC}=5.0V; C_L=15pF$	—	—	—	ns
		LE到Qn; 见图7	$V_{CC}=4.5V$	—	—	44	ns
			$V_{CC}=5.0V; C_L=15pF$	—	—	—	ns
OE到Qn的使能时间	$t_{en}$	$V_{CC}=4.5V$ ; 见图8	—	—	38	ns	
OE到Qn的失能时间	$t_{dis}$	$V_{CC}=4.5V$ ; 见图8	—	—	38	ns	
转换时间	$t_t$	Qn; $V_{CC}=4.5V$ ; 见图6	—	—	15	ns	
脉冲宽度	$t_w$	LE为高电平; $V_{CC}=4.5V$ ; 见图7	20	—	—	ns	
Dn到LE的建立时间	$t_{su}$	$V_{CC}=4.5V$ ; 见图9	16	—	—	ns	
Dn到LE的保持时间	$t_h$	$V_{CC}=4.5V$ ; 见图9	11	—	—	ns	
功耗电容	$C_{PD}$	$C_L=50pF, f=1MHz; V_I=GND \sim V_{CC}-1.5V$	—	—	—	—	pF

注:

- [1]  $t_{pd}$ 与 $t_{PLH}$ 和 $t_{PHL}$ 相同。  
 [2]  $t_{en}$ 与 $t_{PZH}$ 和 $t_{PZL}$ 相同。  
 [3]  $t_{dis}$ 与 $t_{PLZ}$ 和 $t_{PHZ}$ 相同。  
 [4]  $t_t$ 与 $t_{THL}$ 和 $t_{TLH}$ 相同。  
 [5]  $C_{PD}$ 用于决定动态功率损耗( $P_D$ 单位为uW)。

$$P_D = C_{PD} \times V_{CC}^2 \times f_i \times N + \sum(C_L \times V_{CC}^2 \times f_o), \text{ 其中:}$$

$f_i$ =输入频率 (MHz);

$f_o$ =输出频率 (MHz);

$C_L$ =输出负载电容 (pF);

$V_{CC}$ =电源电压 (V);

N=输入开关数;

$\sum(C_L \times V_{CC}^2 \times f_o)$ =输出总和。

## 测试路线

### 4.1、交流测试线路

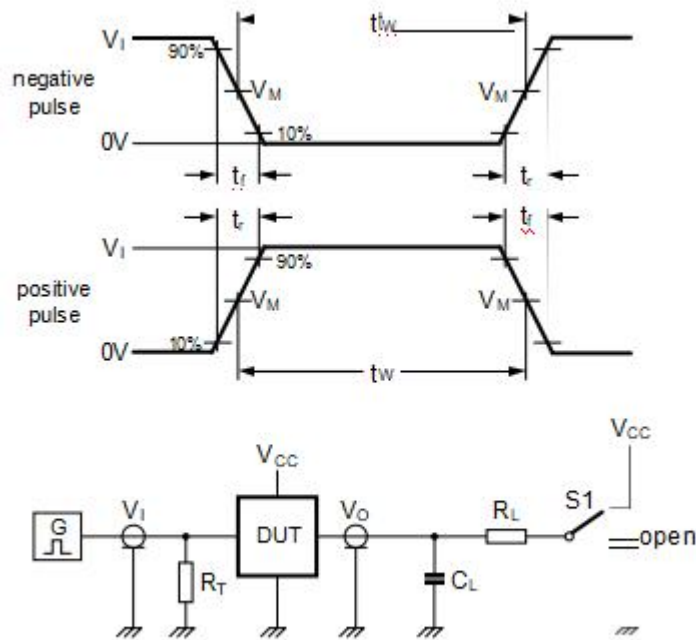


图5 测量开关时间的测试电路

测试电路的定义：

$R_L$ =负载电阻

$C_L$ =负载电容，包括探针、夹子上的电容

$R_T$ =终端电阻须与信号发生器的输出阻抗  $Z_o$  匹配

$S1$ =测试选择开关

4.2、交流测试波形

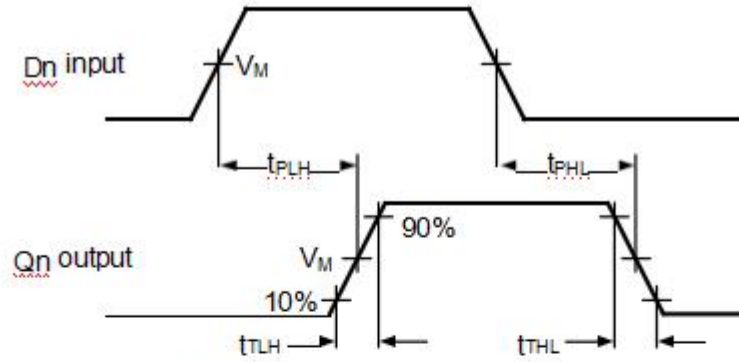


图6 数据输入 (Dn) 到输出 (Qn) 的传输延时和输出转换时间

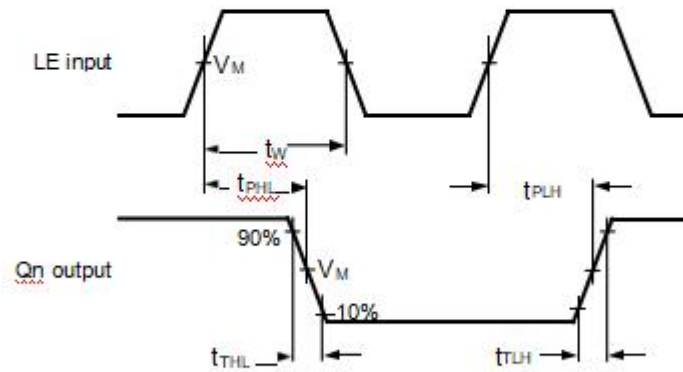


图7 锁存使能输入 (LE) 的脉冲宽度，锁存使能输入 (LE) 到输出 (Qn) 的传输延时和输出转换时间

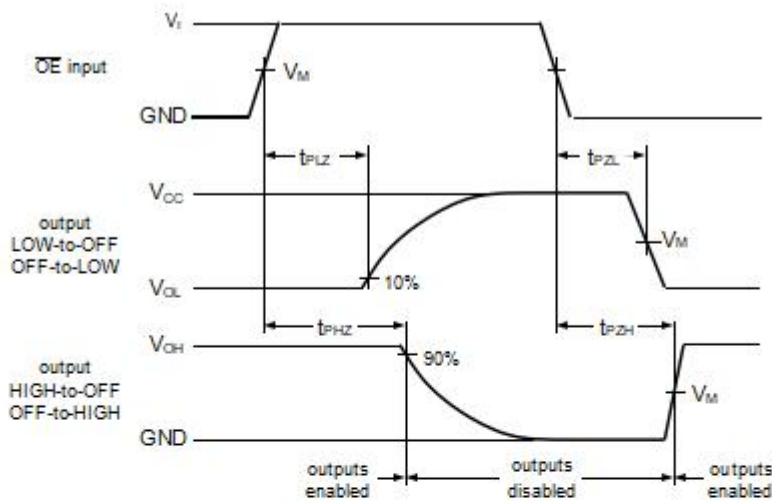


图8 使能和失能时间

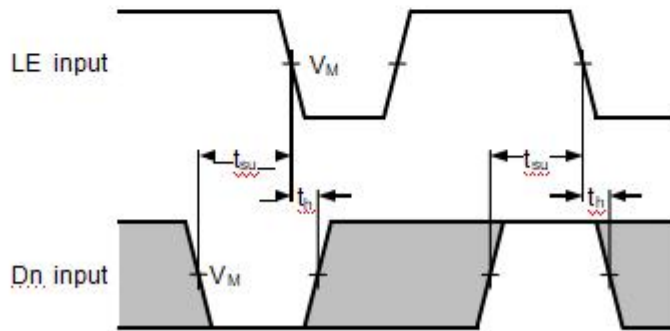


图9 数据输入 (Dn) 到锁存输入 (LE) 的建立和保持时间

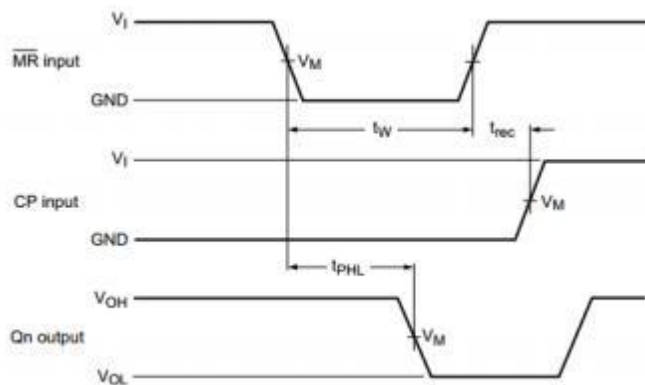


图 7 主复位 ( $\overline{\text{MR}}$ ) 脉宽, 主复位到输出端 (Qn) 的传输延时、主复位到时钟 (CP) 的响应时间

#### 4.3、测试点

类型	输入	输出
	$V_M$	$V_M$
SN74HC573	$0.5 \times V_{CC}$	$0.5 \times V_{CC}$
SN74HCT573	1.3V	1.3V

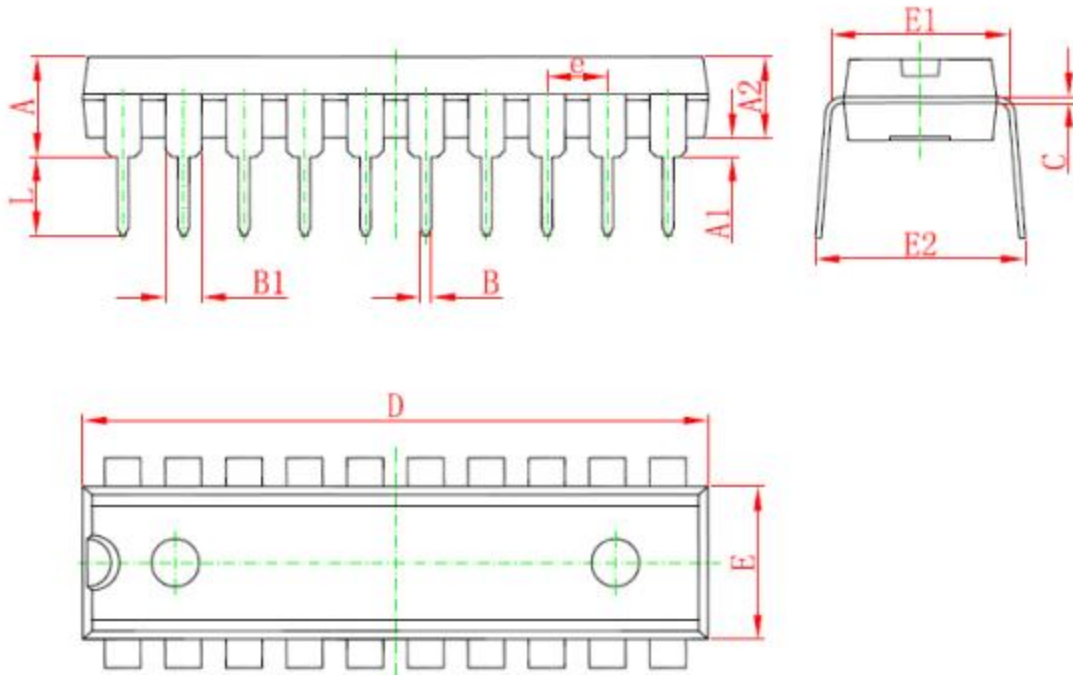
#### 4.4、测试数据

类型	输入		负载		S1 位置		
	$V_I$	$t_r, t_f$	$C_L$	$R_L$	$t_{PHL}, t_{PLH}$	$t_{PZH}, t_{PHZ}$	$t_{PZL}, t_{PLZ}$
SN74HC573	$V_{CC}$	6ns	15pF, 50pF	1k $\Omega$	open	GND	$V_{CC}$
SN74HCT573	3V	6ns	15pF, 50pF	1k $\Omega$	open	GND	$V_{CC}$

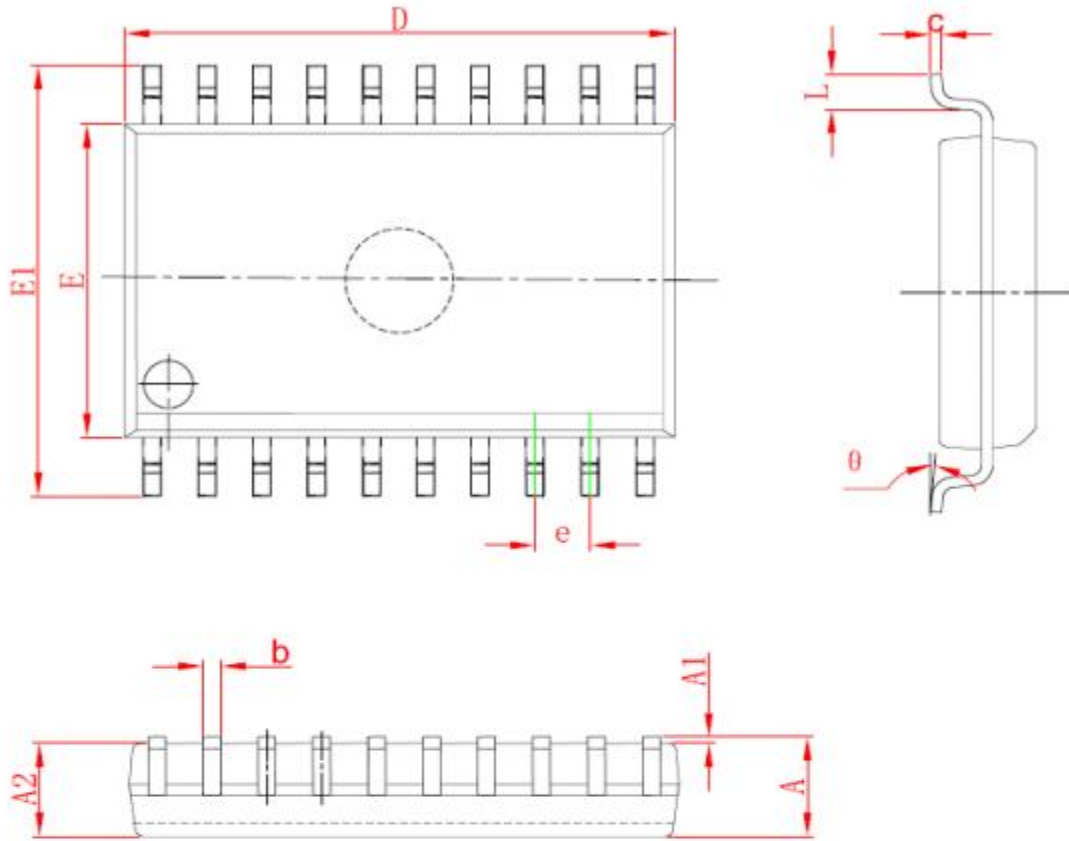
## 5、封装尺寸与外形图

### 5.1、DIP20 外形图与封装尺寸

### 5.2、SOP20 外形图与封装尺寸



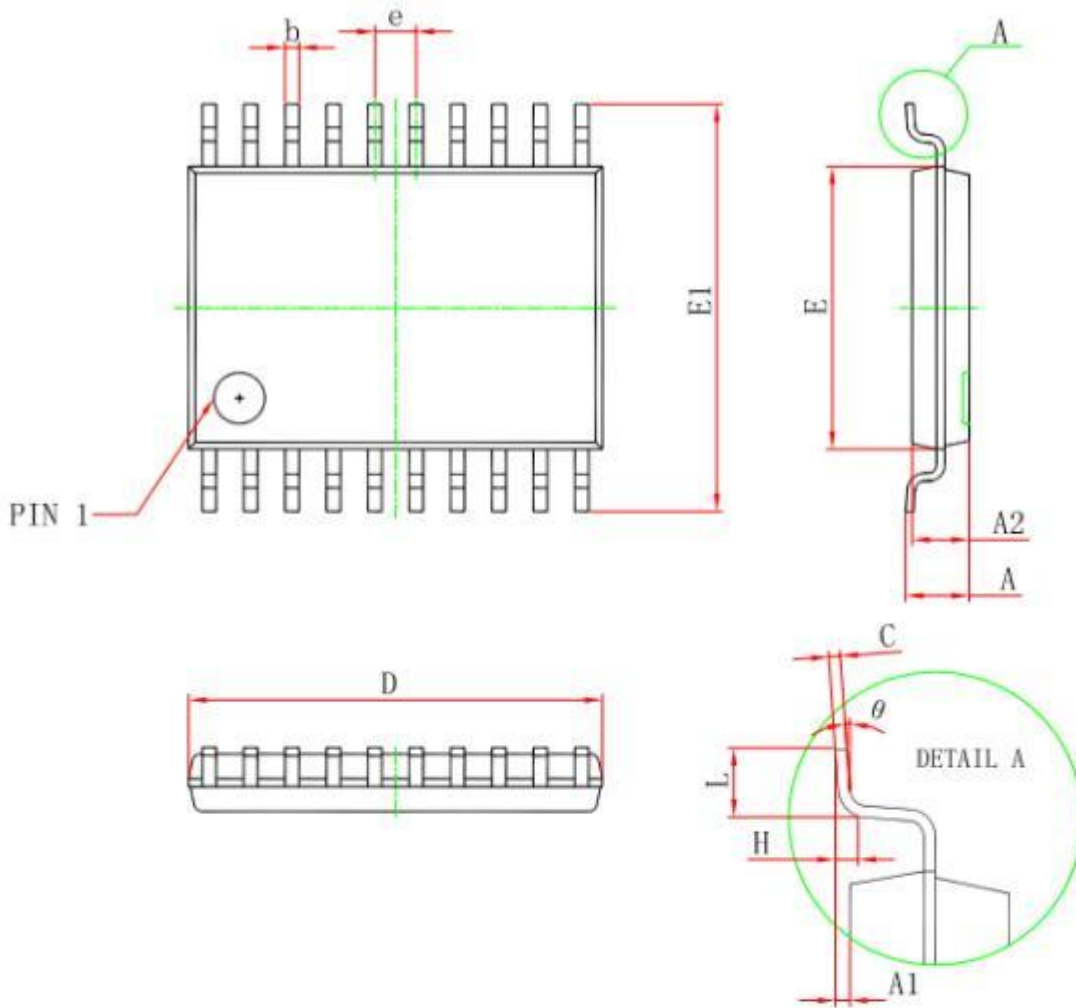
Symbol	Dimensions In Millimeters		Dimensions In Inches	
	Min	Max	Min	Max
A	3.710	4.310	0.146	0.170
A1	0.510		0.020	
A2	3.200	3.600	0.126	0.142
B	0.380	0.570	0.015	0.022
B1	1.524 (BSC)		0.060 (BSC)	
C	0.204	0.360	0.008	0.014
D	25.950	26.550	1.022	1.045
E	6.200	6.600	0.244	0.260
E1	7.320	7.920	0.288	0.312
e	2.540 (BSC)		0.100 (BSC)	
L	3.000	3.600	0.118	0.142
E2	8.400	9.000	0.331	0.354



Symbol	Dimensions In Millimeters		Dimensions In Inches	
	Min	Max	Min	Max
A	2.350	2.650	0.093	0.104
A1	0.100	0.300	0.004	0.012
A2	2.100	2.500	0.083	0.098
b	0.330	0.510	0.013	0.020
c	0.204	0.330	0.008	0.013
D	12.520	13.000	0.493	0.512
E	7.400	7.600	0.291	0.299
E1	10.210	10.610	0.402	0.418
e	1.270 (BSC)		0.050 (BSC)	
L	0.400	1.270	0.016	0.050
θ	0°	8°	0°	8°



5.3、TSSOP20 外形图与封装尺寸



Symbol	Dimensions In Millimeters		Dimensions In Inches	
	Min	Max	Min	Max
D	6.400	6.600	0.252	0.259
E	4.300	4.500	0.169	0.177
b	0.190	0.300	0.007	0.012
c	0.090	0.200	0.004	0.008
E1	6.250	6.550	0.246	0.258
A		1.200		0.047
A2	0.800	1.000	0.031	0.039
A1	0.050	0.150	0.002	0.006
e	0.65 (BSC)		0.026 (BSC)	
L	0.500	0.700	0.020	0.028
H	0.25(TYP)		0.01(TYP)	
$\theta$	1°	7°	1°	7°

## 声明:

- ◇ 深圳芯伯乐电子有限公司保留产品说明书的更改权，恕不另行通知！客户在下单前，需确认获取的资料是否为最新版本，并验证相关信息的完整性。
- ◇ 任何半导体产品在特定的条件下都有失效或发生故障的可能，买方有责任在使用深圳芯伯乐电子有限公司产品进行系统设计和整机制造时遵守安全标准，并采取相应的安全措施，以避免潜在失败风险可能造成人身伤害或财产损失情况的发生！
- ◇ 产品性能提升永无止境，深圳芯伯乐电子有限公司将竭诚为客户提供性能更佳、质量更优的集成电路产品。

## X-ON Electronics

Largest Supplier of Electrical and Electronic Components

*Click to view similar products for [Latches](#) category:*

*Click to view products by [XBLW](#) manufacturer:*

Other Similar products are found below :

[ML4875CS-5](#) [NLV14043BDR2G](#) [74F373DW](#) [NLV14044BDG](#) [5962-8863901RA](#) [5962-88639012A](#) [M22-30.01-2-D5-2-30/3/45](#) [M22-30.02-4-KW8-2-33/3/45](#) [M22DW-1333-21/3/45-90-07 \(9005\)](#) [GN 115-DK-26](#) [GN 115-SG-24](#) [GN 115-SG-50](#) [GN 115-VDE-22](#) [GN 115-VDE-34](#) [54FCT373ATLB](#) [NLV14043BDG](#) [NLV14515BDWR2G](#) [GN 115.10-DK-10-1-SR](#) [GN 115.10-DK-10-2-SR](#) [SN74HCS574QPWRQ1](#) [RS1G373XC6](#) [RS573XTSS20](#) [RS1G373XH6](#) [SN54ALS573CJ](#) [AiP74HC373SA20.TR](#) [SN74HCS373QPWRQ1](#) [GN573D](#) [AiP74HCT573TA20.TB](#) [ZZ-16-103-01-S](#) [74VHC373FT](#) [74LCX373FT\(AJ\)](#) [74LCX373FT](#) [74VHCT573AFT](#) [SN74HC373N\(XBLW\)](#) [CD4042BE\(LX\)](#) [SN74HC573N\(XBLW\)](#) [SN74HC373PW\(LX\)](#) [SN74HC573NSR\(LX\)](#) [SN74HC573DTR\(XBLW\)](#) [SN74HC373D\(LX\)](#) [SN74HC373NSR\(LX\)](#) [CD4043BE\(XBLW\)](#) [SN74LS373N\(LX\)](#) [CD4042BM\(LX\)](#) [SN74HC573D\(LX\)](#) [SN74HC573PW\(LX\)](#) [SN74LS373DWR\(LX\)](#) [CD4043BE\(LX\)](#) [SN74HC259N\(XBLW\)](#) [SN74HC373DTR\(XBLW\)](#)