

描述

SN74HC/HCT574是一个带三态输出的8位上升沿触发D型触发器。该器件具有一个时钟(CP)和使能(\bar{OE})输入。触发器将存储各个满足上升沿的建立和保持时间要求的D输入的状态。 \bar{OE} 上的高电平会使输出呈现高阻态。 \bar{OE} 输入的变化不会影响触发器的状态。输入内置钳位二极管。这样就可以使用限流电阻将输入接口连接到超过 V_{CC} 的电压。

特点

- 输入电平:
- SN74HC574: CMOS 电平
- SN74HCT574: TTL电平
- 面向总线应用的三态同相输出
- 8位上升沿触发寄存器
- 公共三态使能输入
- 工作环境温度范围: $-40^{\circ}\text{C} \sim +105^{\circ}\text{C}$
- 封装形式: DIP20/SOP20/TSSOP20

订购信息

产品型号	封装	丝印	包装	包装数量
SN74HC574N	DIP-20	74HC574N	管装	720/盒
SN74HC574DTR	SOP-20	74HC574	编带	2000/盘
SN74HCT574DTR	SOP-20	74HCT574	编带	2000/盘
SN74HCT574TDTR	TSSOP-20	74HCT574	编带	2000/盘

功能框图及引脚

2.1 功能框图

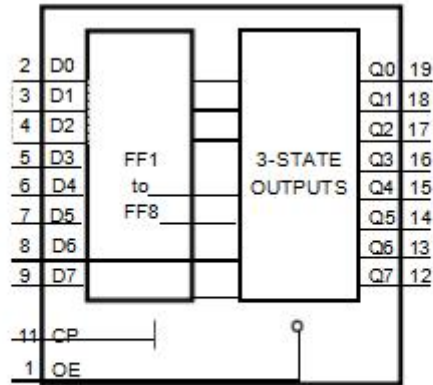
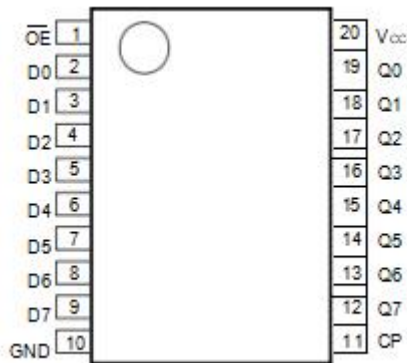


图 4 功能框图

2.2 引脚排列图



2.3 引脚说明

引脚	符号	功能
1	\overline{OE}	三态使能输入(低电平有效)
2	D0	数据输入
3	D1	数据输入
4	D2	数据输入
5	D3	数据输入
6	D4	数据输入
7	D5	数据输入
8	D6	数据输入
9	D7	数据输入
10	GND	地 (0V)
11	CP	时钟输入(上升沿触发)
12	Q7	三态触发器输出
13	Q6	三态触发器输出
14	Q5	三态触发器输出
15	Q4	三态触发器输出
16	Q3	三态触发器输出
17	Q2	三态触发器输出
18	Q1	三态触发器输出
19	Q0	三态触发器输出
20	V _{CC}	电源电压

2.4、功能表

工作模式	输入			内部锁存	输出
	\overline{OE}	CP	Dn		Qn
负载和读取寄存器	L	t	l	L	L
	L	t	h	H	H
负载寄存器和失能输出	H	t	l	L	Z
	H	t	h	H	Z

注:

H=高电平; L=低电平; Z=高阻态;

h=上升沿前一个建立时间的高电平电压;

l=上升沿前一个建立时间的低电平电压;

t=上升沿。

3、电特性

3.1、极限参数

除非另有规定， $T_{amb}=25^{\circ}\text{C}$ ， $GND=0\text{V}$

参数名称	符号	条 件	最小	最大	单 位
电源电压	V_{CC}	—	-0.5	+7.0	V
输入钳位电流	I_{IK}	$V_I < -0.5\text{V}$ 或 $V_I > V_{CC} + 0.5\text{V}$	—	± 20	mA
输出钳位电流	I_{OK}	$V_O < -0.5\text{V}$ 或 $V_O > V_{CC} + 0.5\text{V}$	—	± 20	mA
输出电流	I_O	$-0.5\text{V} < V_O < V_{CC} + 0.5\text{V}$	—	± 35	mA
电源电流	I_{CC}	—	—	70	mA
地电流	I_{GND}	—	-70	—	mA
贮存温度	T_{stg}	—	-65	+150	$^{\circ}\text{C}$
总功耗	P_{tot}	—	—	500	mW
焊接温度	T_L	10 秒	DIP	245	$^{\circ}\text{C}$
			SOP	250	$^{\circ}\text{C}$

注：

[1] DIP20 封装：高于 70°C ， P_{tot} 的值以 12mW/K 线性降低。

[2] SOP20 封装：高于 70°C ， P_{tot} 的值以 8mW/K 线性降低。

[3] (T)SSOP20 封装：高于 60°C ， P_{tot} 的值以 5.5mW/K 线性降低。

3.2、推荐使用条件

参数名称	符号	条件	最小	典型	最大	单位
SN74HC574						
电源电压	V_{CC}	—	2.0	5.0	6.0	V
输入电压	V_I	—	0	—	V_{CC}	V
输出电压	V_O	—	0	—	V_{CC}	V
输入上升和下降 转换速率	$\Delta t/\Delta V$	$V_{CC}=2.0\text{V}$	—	—	625	ns/V
		$V_{CC}=4.5\text{V}$	—	1.67	139	ns/V
		$V_{CC}=6.0\text{V}$	—	—	83	ns/V
工作环境温度	T_{amb}	—	-40	—	+105	$^{\circ}\text{C}$
SN74HCT574						
电源电压	V_{CC}	—	4.5	5.0	5.5	V
输入电压	V_I	—	0	—	V_{CC}	V
输出电压	V_O	—	0	—	V_{CC}	V
输入上升和下降 转换速率	$\Delta t/\Delta V$	$V_{CC}=4.5\text{V}$	—	1.67	139	ns/V
工作环境温度	T_{amb}	—	-40	—	+105	$^{\circ}\text{C}$

3.3、电气特性

3.3.1、直流参数 1

(除非另有规定, $T_{amb}=25^{\circ}\text{C}$, GND=0V)

参数名称	符号	测试条件	最小	典型	最大	单位	
SN74HC574							
高电平输入电压	V_{IH}	$V_{CC}=2.0\text{V}$	1.5	1.2	—	V	
		$V_{CC}=4.5\text{V}$	3.15	2.4	—	V	
		$V_{CC}=6.0\text{V}$	4.2	3.2	—	V	
低电平输入电压	V_{IL}	$V_{CC}=2.0\text{V}$	—	0.8	0.5	V	
		$V_{CC}=4.5\text{V}$	—	2.1	1.35	V	
		$V_{CC}=6.0\text{V}$	—	2.8	1.8	V	
高电平输出电压	V_{OH}	$V_I=V_{IH}$ 或 V_{IL}	$I_O=-20\mu\text{A}; V_{CC}=2.0\text{V}$	1.9	2.0	—	V
			$I_O=-20\mu\text{A}; V_{CC}=4.5\text{V}$	4.4	4.5	—	V
			$I_O=-20\mu\text{A}; V_{CC}=6.0\text{V}$	5.9	6.0	—	V
			$I_O=-6.0\text{mA}; V_{CC}=4.5\text{V}$	3.98	4.32	—	V
			$I_O=-7.8\text{mA}; V_{CC}=6.0\text{V}$	5.48	5.81	—	V
低电平输出电压	V_{OL}	$V_I=V_{IH}$ 或 V_{IL}	$I_O=20\mu\text{A}; V_{CC}=2.0\text{V}$	—	0	0.1	V
			$I_O=20\mu\text{A}; V_{CC}=4.5\text{V}$	—	0	0.1	V
			$I_O=20\mu\text{A}; V_{CC}=6.0\text{V}$	—	0	0.1	V
			$I_O=6.0\text{mA}; V_{CC}=4.5\text{V}$	—	0.15	0.26	V
			$I_O=7.8\text{mA}; V_{CC}=6.0\text{V}$	—	0.16	0.26	V
输入漏电流	I_I	$V_I=V_{CC}$ 或GND; $V_{CC}=6.0\text{V}$	—	—	± 0.1	μA	
截止状态输出电流	I_{OZ}	$V_I=V_{IH}$ 或 V_{IL} ; $V_{CC}=6.0\text{V}$; $V_O=V_{CC}$ 或GND	—	—	± 0.5	μA	
静态电流	I_{CC}	$V_I=V_{CC}$ 或GND; $I_O=0\text{A}$; $V_{CC}=6.0\text{V}$	—	—	8.0	μA	
输入电容	C_I	—	—	3.5	—	pF	

SN74HCT574							
高电平输入电压	V_{IH}	$V_{CC}=4.5\text{V}\sim 5.5\text{V}$	2.0	1.6	—	V	
低电平输入电压	V_{IL}	$V_{CC}=4.5\text{V}\sim 5.5\text{V}$	—	1.2	0.8	V	
高电平输出电压	V_{OH}	$V_I=V_{IH}$ 或 V_{IL} ; $V_{CC}=4.5\text{V}$	$I_O=-20\mu\text{A}$	4.4	4.5	—	V
			$I_O=-6.0\text{mA}$	3.98	4.32	—	V
低电平输出电压	V_{OL}	$V_I=V_{IH}$ 或 V_{IL} ; $V_{CC}=4.5\text{V}$	$I_O=20\mu\text{A}$	—	0	0.1	V
			$I_O=6.0\text{mA}$	—	0.16	0.26	V
输入漏电流	I_I	$V_I=V_{CC}$ 或GND; $V_{CC}=5.5\text{V}$	—	—	± 0.1	μA	
截止状态输出电流	I_{OZ}	$V_I=V_{IH}$ 或 V_{IL} ; $V_{CC}=5.5\text{V}$; $V_O=V_{CC}$ 或GND	—	—	± 0.5	μA	
静态电流	I_{CC}	$V_I=V_{CC}$ 或GND; $I_O=0\text{A}$; $V_{CC}=5.5\text{V}$	—	—	8.0	μA	
串通电流	ΔI_{CC}	每个输入引脚; $V_I=V_{CC}-2.1\text{V}$; 其他输入接在 V_{CC} 或GND上; $I_O=0\text{A}$; $V_{CC}=4.5\text{V}\sim 5.5\text{V}$	每个输入引脚; Dn输入	—	50	180	μA
			每个输入引脚; OE输入	—	125	450	μA
			每个输入引脚; CP输入	—	150	540	μA
输入电容	C_I	—	—	3.5	—	pF	

3.3.2、直流参数 2

(除非另有规定, $T_{amb}=-40^{\circ}\text{C}\sim+85^{\circ}\text{C}$, $\text{GND}=0\text{V}$)

参数名称	符号	测试条件		最小	典型	最大	单位
SN74HC574							
高电平输入电压	V_{IH}	$V_{CC}=2.0\text{V}$		1.5	—	—	V
		$V_{CC}=4.5\text{V}$		3.15	—	—	V
		$V_{CC}=6.0\text{V}$		4.2	—	—	V
低电平输入电压	V_{IL}	$V_{CC}=2.0\text{V}$		—	—	0.5	V
		$V_{CC}=4.5\text{V}$		—	—	1.35	V
		$V_{CC}=6.0\text{V}$		—	—	1.8	V
高电平输出电压	V_{OH}	$V_I=V_{IH}$ 或 V_{IL}	$I_O=-20\mu\text{A}$; $V_{CC}=2.0\text{V}$	1.9	—	—	V
			$I_O=-20\mu\text{A}$; $V_{CC}=4.5\text{V}$	4.4	—	—	V
			$I_O=-20\mu\text{A}$; $V_{CC}=6.0\text{V}$	5.9	—	—	V
			$I_O=-6.0\text{mA}$; $V_{CC}=4.5\text{V}$	3.84	—	—	V
			$I_O=-7.8\text{mA}$; $V_{CC}=6.0\text{V}$	5.34	—	—	V
低电平输出电压	V_{OL}	$V_I=V_{IH}$ 或 V_{IL}	$I_O=20\mu\text{A}$; $V_{CC}=2.0\text{V}$	—	—	0.1	V
			$I_O=20\mu\text{A}$; $V_{CC}=4.5\text{V}$	—	—	0.1	V
			$I_O=20\mu\text{A}$; $V_{CC}=6.0\text{V}$	—	—	0.1	V
			$I_O=6.0\text{mA}$; $V_{CC}=4.5\text{V}$	—	—	0.33	V
			$I_O=7.8\text{mA}$; $V_{CC}=6.0\text{V}$	—	—	0.33	V
输入漏电流	I_I	$V_I=V_{CC}$ 或 GND ; $V_{CC}=6.0\text{V}$		—	—	± 1.0	μA
截止状态输出电流	I_{OZ}	$V_I=V_{IH}$ 或 V_{IL} ; $V_{CC}=6.0\text{V}$; $V_O=V_{CC}$ 或 GND		—	—	± 5.0	μA
静态电流	I_{CC}	$V_I=V_{CC}$ 或 GND ; $I_O=0\text{A}$; $V_{CC}=6.0\text{V}$		—	—	80	μA
SN74HCT574							
高电平输入电压	V_{IH}	$V_{CC}=4.5\text{V}\sim 5.5\text{V}$		2.0	—	—	V
低电平输入电压	V_{IL}	$V_{CC}=4.5\text{V}\sim 5.5\text{V}$		—	—	0.8	V
高电平输出电压	V_{OH}	$V_I=V_{IH}$ 或 V_{IL} ; $V_{CC}=4.5\text{V}$	$I_O=-20\mu\text{A}$	4.4	—	—	V
			$I_O=-6.0\text{mA}$	3.84	—	—	V
低电平输出电压	V_{OL}	$V_I=V_{IH}$ 或 V_{IL} ; $V_{CC}=4.5\text{V}$	$I_O=20\mu\text{A}$	—	—	0.1	V
			$I_O=6.0\text{mA}$	—	—	0.33	V
输入漏电流	I_I	$V_I=V_{CC}$ 或 GND ; $V_{CC}=5.5\text{V}$		—	—	± 1.0	μA
截止状态输出电流	I_{OZ}	$V_I=V_{IH}$ 或 V_{IL} ; $V_{CC}=5.5\text{V}$; $V_O=V_{CC}$ 或 GND		—	—	± 5.0	μA
静态电流	I_{CC}	$V_I=V_{CC}$ 或 GND ; $I_O=0\text{A}$; $V_{CC}=5.5\text{V}$		—	—	80	μA
串通电流	ΔI_{CC}	每个输入引脚; $V_I=V_{CC}-2.1\text{V}$; 其他输入接在 V_{CC} 或 GND 上; $I_O=0\text{A}$; $V_{CC}=4.5\text{V}\sim 5.5\text{V}$	每个输入引脚; D_n 输入	—	—	195	μA
			每个输入引脚; \overline{OE} 输入	—	—	563	μA
			每个输入引脚; CP 输入	—	—	675	μA

3.3.3、直流参数 3

(除非另有规定, $T_{amb}=-40^{\circ}\text{C}\sim+105^{\circ}\text{C}$, $\text{GND}=0\text{V}$)

参数名称	符号	测试条件		最小	典型	最大	单位
SN74HC574							
高电平输入电压	V_{IH}	$V_{CC}=2.0\text{V}$		1.5	—	—	V
		$V_{CC}=4.5\text{V}$		3.15	—	—	V
		$V_{CC}=6.0\text{V}$		4.2	—	—	V
低电平输入电压	V_{IL}	$V_{CC}=2.0\text{V}$		—	—	0.5	V
		$V_{CC}=4.5\text{V}$		—	—	1.35	V
		$V_{CC}=6.0\text{V}$		—	—	1.8	V
高电平输出电压	V_{OH}	$V_I=V_{IH}$ 或 V_{IL}	$I_O=-20\mu\text{A}$; $V_{CC}=2.0\text{V}$	1.9	—	—	V
			$I_O=-20\mu\text{A}$; $V_{CC}=4.5\text{V}$	4.4	—	—	V
			$I_O=-20\mu\text{A}$; $V_{CC}=6.0\text{V}$	5.9	—	—	V
			$I_O=-6.0\text{mA}$; $V_{CC}=4.5\text{V}$	3.7	—	—	V
			$I_O=-7.8\text{mA}$; $V_{CC}=6.0\text{V}$	5.2	—	—	V
低电平输出电压	V_{OL}	$V_I=V_{IH}$ 或 V_{IL}	$I_O=20\mu\text{A}$; $V_{CC}=2.0\text{V}$	—	—	0.1	V
			$I_O=20\mu\text{A}$; $V_{CC}=4.5\text{V}$	—	—	0.1	V
			$I_O=20\mu\text{A}$; $V_{CC}=6.0\text{V}$	—	—	0.1	V
			$I_O=6.0\text{mA}$; $V_{CC}=4.5\text{V}$	—	—	0.4	V
			$I_O=7.8\text{mA}$; $V_{CC}=6.0\text{V}$	—	—	0.4	V
输入漏电流	I_I	$V_I=V_{CC}$ 或 GND ; $V_{CC}=6.0\text{V}$		—	—	± 1.0	μA
截止状态输出	I_{OZ}	$V_I=V_{IH}$ 或 V_{IL} ; $V_{CC}=6.0\text{V}$;		—	—	± 10	μA
静态电流	I_{CC}	$V_I=V_{CC}$ 或 GND ; $I_O=0\text{A}$; $V_{CC}=6.0\text{V}$		—	—	160	μA
SN74HCT574							
高电平输入电压	V_{IH}	$V_{CC}=4.5\text{V}\sim 5.5\text{V}$		2.0	—	—	V
低电平输入电压	V_{IL}	$V_{CC}=4.5\text{V}\sim 5.5\text{V}$		—	—	0.8	V
高电平输出电压	V_{OH}	$V_I=V_{IH}$ 或 V_{IL} ; $V_{CC}=4.5\text{V}$	$I_O=-20\mu\text{A}$	4.4	—	—	V
			$I_O=-6.0\text{mA}$	3.7	—	—	V
低电平输出电压	V_{OL}	$V_I=V_{IH}$ 或 V_{IL} ; $V_{CC}=4.5\text{V}$	$I_O=20\mu\text{A}$	—	—	0.1	V
			$I_O=6.0\text{mA}$	—	—	0.4	V
输入漏电流	I_I	$V_I=V_{CC}$ 或 GND ; $V_{CC}=5.5\text{V}$		—	—	± 1.0	μA
截止状态输出电流	I_{OZ}	$V_I=V_{IH}$ 或 V_{IL} ; $V_{CC}=5.5\text{V}$; $V_O=V_{CC}$ 或 GND		—	—	± 10	μA
静态电流	I_{CC}	$V_I=V_{CC}$ 或 GND ; $I_O=0\text{A}$; $V_{CC}=5.5\text{V}$		—	—	160	μA
串通电流	ΔI_{CC}	每个输入引脚; $V_I=V_{CC}-2.1\text{V}$; 其他输入接在 V_{CC} 或 GND 上; $I_O=0\text{A}$; $V_{CC}=4.5\text{V}\sim 5.5\text{V}$	每个输入引脚; D_n 输入	—	—	245	μA
			每个输入引脚; OE 输入	—	—	613	μA
			每个输入引脚; CP 输入	—	—	735	μA

3.3.4、交流参数 1

(除非另有规定, $T_{amb}=25^{\circ}C$, $GND=0V$, $C_L=50pF$)

Dn到CP的保持时间	t_h	见图7	$V_{CC}=2.0V$	5	0	—	ns
			$V_{CC}=4.5V$	5	0	—	ns
			$V_{CC}=6.0V$	5	0	—	ns
最大频率	f_{max}	CP输入; 见图6	$V_{CC}=2.0V$	6.0	37	—	MHz
			$V_{CC}=4.5V$	30	112	—	MHz
			$V_{CC}=5.0V$; $C_L=15pF$	—	123	—	MHz
			$V_{CC}=6.0V$	35	133	—	MHz
功耗电容	C_{PD}	$C_L=50pF$; $f=1MHz$; $V_I=GND \sim V_{CC}$	—	19	—	—	pF
SN74HCT574							
CP到Qn的传输延时	t_{pd}	见图6	$V_{CC}=4.5V$	—	18	33	ns
			$V_{CC}=5.0V$; $C_L=15pF$	—	15	—	ns
OE到Qn的使能时间	t_{en}	$V_{CC}=4.5V$; 见图8		—	19	33	ns
OE到Qn的失能时间	t_{dis}	$V_{CC}=4.5V$; 见图8		—	16	28	ns
转换时间	t_t	Qn; $V_{CC}=4.5V$; 见图6		—	5	12	ns
脉冲宽度	t_w	CP; 高电平或低电平; $V_{CC}=4.5V$; 见图7		16	7	—	ns
Dn到CP的建立时间	t_{su}	$V_{CC}=4.5V$; 见图7		12	3	—	ns
Dn到CP的保持时间	t_h	$V_{CC}=4.5V$; 见图7		5	-1	—	ns
最大频率	f_{max}	CP输入; 见图6	$V_{CC}=4.5V$	30	69	—	MHz
			$V_{CC}=5.0V$; $C_L=15pF$	—	76	—	MHz
功耗电容	C_{PD}	$C_L=50pF$; $f=1MHz$; $V_I=GND \sim V_{CC}-1.5V$		—	25	—	pF

参数名称	符号	测试条件	最小	典型	最大	单位	
SN74HC574							
CP到Qn的传输延时	t_{pd}	见图6	$V_{CC}=2.0V$	—	47	150	ns
			$V_{CC}=4.5V$	—	17	30	ns
			$V_{CC}=5.0V$; $C_L=15pF$	—	14	—	ns
			$V_{CC}=6.0V$	—	14	26	ns
OE到Qn的使能时间	t_{en}	见图8	$V_{CC}=2.0V$	—	44	140	ns
			$V_{CC}=4.5V$	—	16	28	ns
			$V_{CC}=6.0V$	—	13	24	ns
OE到Qn的失能时间	t_{dis}	见图8	$V_{CC}=2.0V$	—	39	125	ns
			$V_{CC}=4.5V$	—	14	25	ns
			$V_{CC}=6.0V$	—	11	21	ns
转换时间	t_t	Qn输出; 见图6	$V_{CC}=2.0V$	—	14	60	ns
			$V_{CC}=4.5V$	—	5	12	ns
			$V_{CC}=6.0V$	—	4	10	ns
脉冲宽度	t_w	CP; 高电平或低电平; 见图7	$V_{CC}=2.0V$	80	14	—	ns
			$V_{CC}=4.5V$	16	5	—	ns
			$V_{CC}=6.0V$	14	4	—	ns
Dn到CP的建立时间	t_{su}	见图7	$V_{CC}=2.0V$	60	6	—	ns
			$V_{CC}=4.5V$	12	2	—	ns
			$V_{CC}=6.0V$	10	2	—	ns

注:

- [1] t_{pd} 与 t_{PLH} 和 t_{PHL} 相同。
- [2] t_{en} 与 t_{pZH} 和 t_{pZL} 相同。
- [3] t_{dis} 与 t_{PLZ} 和 t_{PHZ} 相同。
- [4] t_t 与 t_{THL} 和 t_{TLH} 相同。
- [5] C_{PD} 用于决定动态功率损耗(P_D 单位为 μW)。

$P_D = C_{PD} \times V_{CC}^2 \times f_i \times N + \sum(C_L \times V_{CC}^2 \times f_o)$, 其中:

f_i =输入频率(MHz); f_o =输出频率(MHz);

C_L =输出负载电容(pF);

V_{CC} =电源电压(V);

N =输入开关数;

$\sum(C_L \times V_{CC}^2 \times f_o)$ =输出总和。

3.3.5、交流参数 2

(除非另有规定, $T_{amb} = -40^\circ C \sim +85^\circ C$, $GND = 0V$, $C_L = 50pF$)

参数名称	符 号	测试条件		最小	典型	最大	单 位
SN74HC574							
CP到Qn的 传输延时	t_{pd}	见图6	$V_{CC} = 2.0V$	—	—	190	ns
			$V_{CC} = 4.5V$	—	—	35	ns
			$V_{CC} = 6.0V$	—	—	33	ns
\overline{OE} 到Qn的 使能时间	t_{en}	见图8	$V_{CC} = 2.0V$	—	—	175	ns
			$V_{CC} = 4.5V$	—	—	35	ns
			$V_{CC} = 6.0V$	—	—	30	ns
\overline{OE} 到Qn的 失能时间	t_{dis}	见图8	$V_{CC} = 2.0V$	—	—	155	ns
			$V_{CC} = 4.5V$	—	—	31	ns
			$V_{CC} = 6.0V$	—	—	26	ns
转换时间	t_t	Qn输出; 见图6	$V_{CC} = 2.0V$	—	—	75	ns
			$V_{CC} = 4.5V$	—	—	15	ns
			$V_{CC} = 6.0V$	—	—	13	ns
脉冲宽度	t_w	CP; 高电平或 低电平; 见图7	$V_{CC} = 2.0V$	100	—	—	ns
			$V_{CC} = 4.5V$	20	—	—	ns
			$V_{CC} = 6.0V$	17	—	—	ns
Dn到CP的 建立时间	t_{su}	见图7	$V_{CC} = 2.0V$	75	—	—	ns
			$V_{CC} = 4.5V$	15	—	—	ns
			$V_{CC} = 6.0V$	13	—	—	ns
Dn到CP的 保持时间	t_h	见图7	$V_{CC} = 2.0V$	5	—	—	ns
			$V_{CC} = 4.5V$	5	—	—	ns
			$V_{CC} = 6.0V$	5	—	—	ns
最大频率	f_{max}	CP输入; 见图6	$V_{CC} = 2.0V$	4.8	—	—	MHz
			$V_{CC} = 4.5V$	24	—	—	MHz
			$V_{CC} = 6.0V$	28	—	—	MHz
SN74HCT574							
CP到Qn的 传输延时	t_{pd}	见图6	$V_{CC} = 4.5V$	—	—	41	ns
\overline{OE} 到Qn的 使能时间	t_{en}	$V_{CC} = 4.5V$; 见图8		—	—	41	ns
\overline{OE} 到Qn的 失能时间	t_{dis}	$V_{CC} = 4.5V$; 见图8		—	—	35	ns
转换时间	t_t	Qn; $V_{CC} = 4.5V$; 见图6		—	—	15	ns

脉冲宽度	t_w	CP; 高电平或低电平; $V_{CC}=4.5V$; 见图7	20	—	—	ns	
Dn到CP的建立时间	t_{su}	$V_{CC}=4.5V$; 见图7	15	—	—	ns	
Dn到CP的保持时间	t_h	$V_{CC}=4.5V$; 见图7	5	—	—	ns	
最大频率	f_{max}	CP输入; 见图6	$V_{CC}=4.5V$	24	—	—	MHz

注:

[1] t_{pd} 与 t_{PLH} 和 t_{PHL} 相同。

[2] t_{en} 与 t_{PZH} 和 t_{PZL} 相同。

[3] t_{dis} 与 t_{PLZ} 和 t_{PHZ} 相同。

[4] t_t 与 t_{THL} 和 t_{TLH} 相同。

3.3.6、交流参数 3

(除非另有规定, $T_{amb}=-40^{\circ}C \sim +105^{\circ}C$, $GND=0V$, $C_L=50pF$)

参数名称	符 号	测试条件		最小	典型	最大	单位
SN74HC574							
CP到Qn的 传输延时	t_{pd}	见图6	$V_{CC}=2.0V$	—	—	195	ns
			$V_{CC}=4.5V$	—	—	45	ns
			$V_{CC}=6.0V$	—	—	38	ns
OE到Qn的 使能时间	t_{en}	见图8	$V_{CC}=2.0V$	—	—	210	ns
			$V_{CC}=4.5V$	—	—	42	ns
			$V_{CC}=6.0V$	—	—	36	ns
OE到Qn的 失能时间	t_{dis}	见图8	$V_{CC}=2.0V$	—	—	190	ns
			$V_{CC}=4.5V$	—	—	38	ns
			$V_{CC}=6.0V$	—	—	32	ns
转换时间	t_t	Qn输出; 见图6	$V_{CC}=2.0V$	—	—	90	ns
			$V_{CC}=4.5V$	—	—	18	ns
			$V_{CC}=6.0V$	—	—	15	ns
脉冲宽度	t_w	CP; 高电平或 低电平; 见图7	$V_{CC}=2.0V$	120	—	—	ns
			$V_{CC}=4.5V$	24	—	—	ns
			$V_{CC}=6.0V$	20	—	—	ns
Dn到CP的 建立时间	t_{su}	见图7	$V_{CC}=2.0V$	90	—	—	ns
			$V_{CC}=4.5V$	18	—	—	ns
			$V_{CC}=6.0V$	15	—	—	ns
Dn到CP的 保持时间	t_h	见图7	$V_{CC}=2.0V$	5	—	—	ns
			$V_{CC}=4.5V$	5	—	—	ns
			$V_{CC}=6.0V$	5	—	—	ns
最大频率	f_{max}	CP输入; 见图6	$V_{CC}=2.0V$	4.0	—	—	MHz
			$V_{CC}=4.5V$	20	—	—	MHz
			$V_{CC}=6.0V$	24	—	—	MHz
SN74HCT574							
CP到Qn的 传输延时	t_{pd}	见图6	$V_{CC}=4.5V$	—	—	50	ns
OE到Qn的 使能时间	t_{en}	$V_{CC}=4.5V$; 见图8		—	—	50	ns
OE到Qn的 失能时间	t_{dis}	$V_{CC}=4.5V$; 见图8		—	—	42	ns

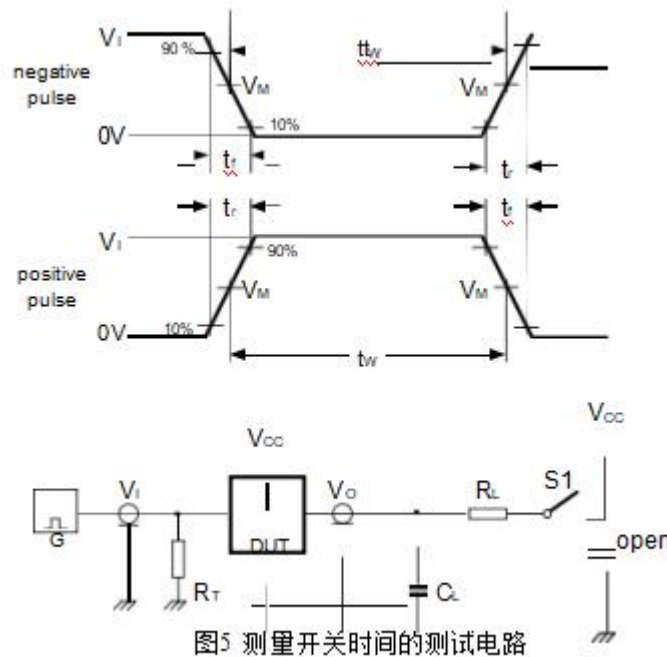
转换时间	t_t	Qn; $V_{CC}=4.5V$; 见图6		—	—	18	ns
脉冲宽度	t_w	CP; 高电平或低电平; $V_{CC}=4.5V$; 见图7		24	—	—	ns
Dn到CP的 建立时间	t_{su}	$V_{CC}=4.5V$; 见图7		18	—	—	ns
Dn到CP的 保持时间	t_h	$V_{CC}=4.5V$; 见图7		5	—	—	ns
最大频率	f_{max}	CP输入; 见图6	$V_{CC}=4.5V$	20	—	—	MHz

注:

- [1] t_{pd} 与 t_{PLH} 和 t_{PHL} 相同。
- [2] t_{en} 与 t_{PZH} 和 t_{PZL} 相同。
- [3] t_{dis} 与 t_{PLZ} 和 t_{PHZ} 相同。
- [4] t_t 与 t_{THL} 和 t_{TLH} 相同。

测试路线

4.1、交流测试线路



测试电路的定义:

R_L =负载电阻

C_L =负载电容, 包括探针、夹子上的电容

R_T =终端电阻须与信号发生器的输出阻抗 Z_o 匹配

S1=测试选择开关

4.2、交流测试波形

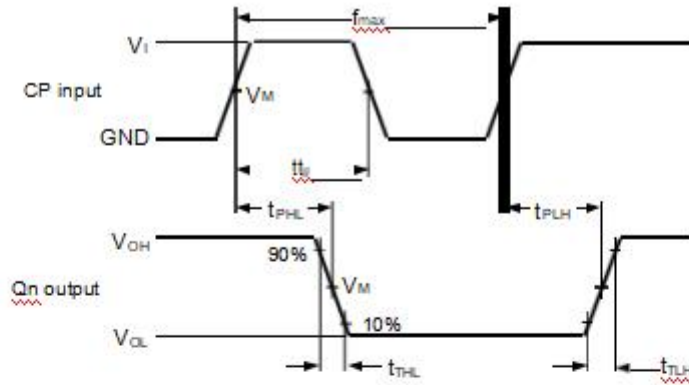


图6 输入 (CP) 到输出 (Qn) 的传输延时, 输出转换时间, 时钟输入 (CP) 脉冲宽度和最大频率 (CP)

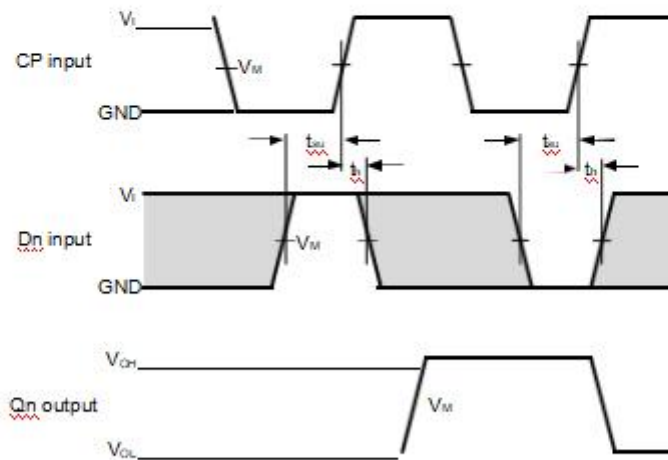


图7 数据输入 (D) 到时钟输入 (CP) 的建立时间和时钟输入 (CP) 到数据输入 (D) 的保持时间

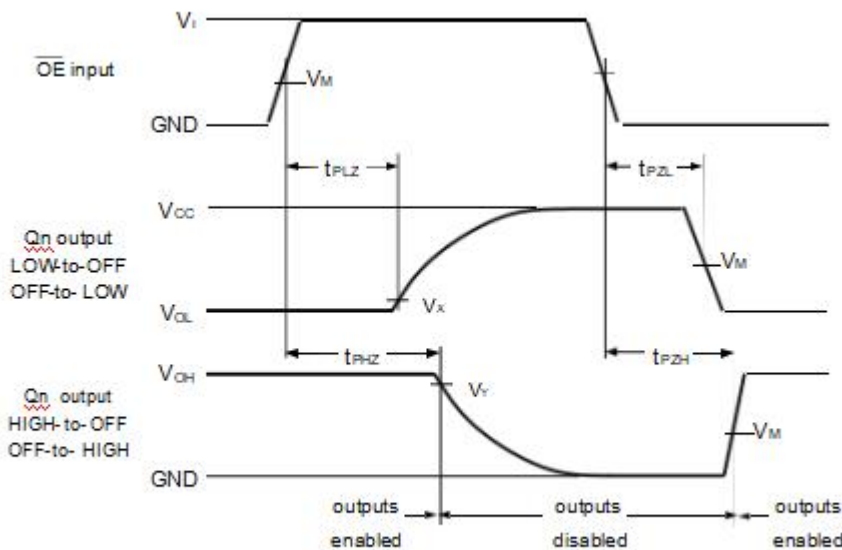


图8 使能和失能时间

4.3、测试点

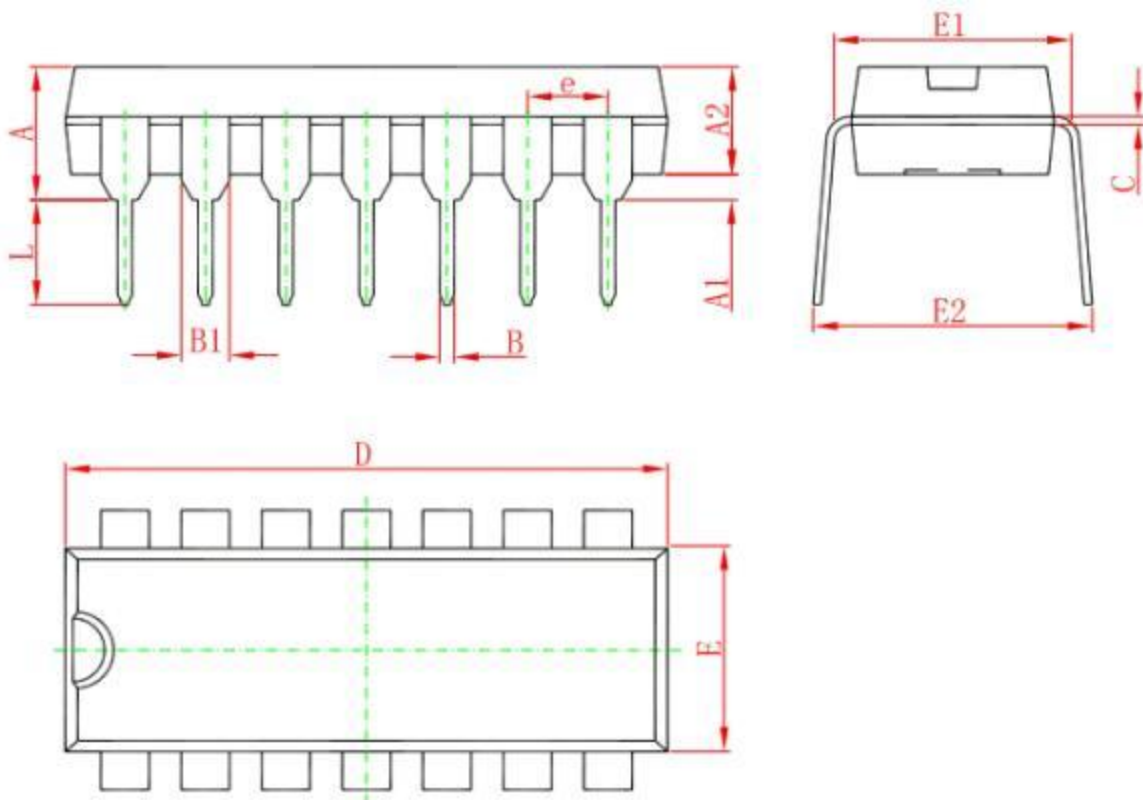
类型	输入	输出		
	V_M	V_M	V_X	V_Y
SN74HC574	$0.5 \times V_{CC}$	$0.5 \times V_{CC}$	$0.1 \times V_{CC}$	$0.9 \times V_{CC}$
SN74HCT574	1.3V	1.3V	$0.1 \times V_{CC}$	$0.9 \times V_{CC}$

4.4、测试数据

类型	输入		负载		S1 位置		
	V_I	t_r^* , t_f	C_L	R_L	t_{PHL}^* , t_{PLH}	t_{PZH}^* , t_{PHZ}	t_{PZL}^* , t_{PLZ}
SN74HC574	V_{CC}	6ns	15pF, 50pF	1k Ω	open	GND	V_{CC}
SN74HCT574	3V	6ns	15pF, 50pF	1k Ω	open	GND	V_{CC}

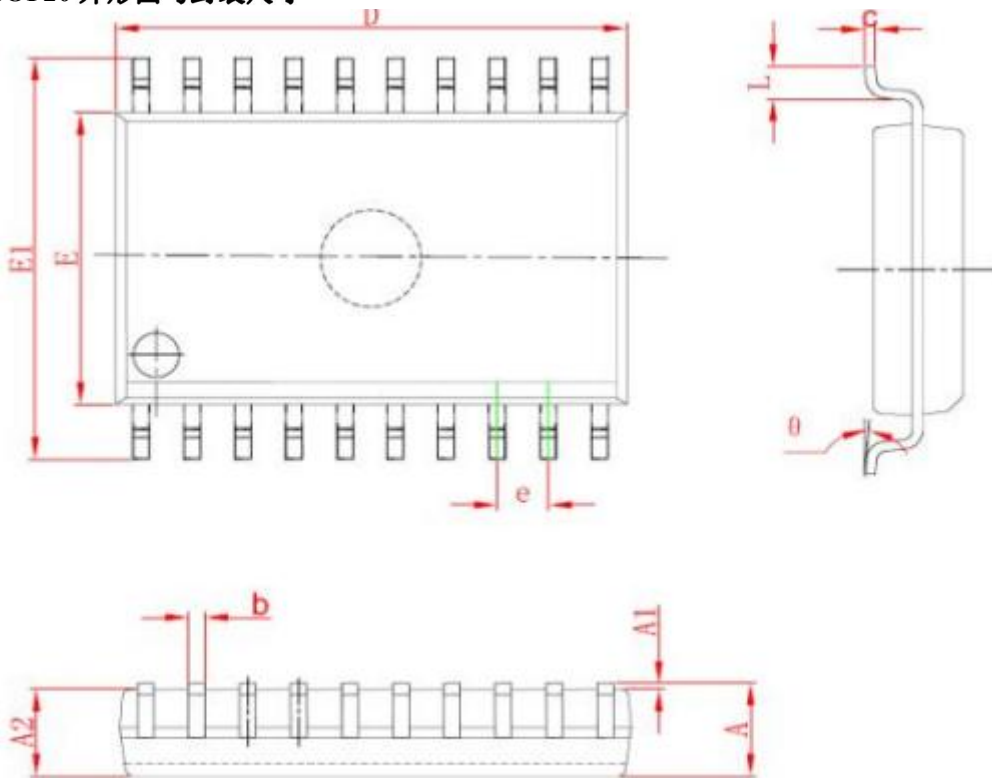
5、封装尺寸与外形图

5.1 DIP20外形图与封装尺寸



Symbol	Dimensions In Millimeters		Dimensions In Inches	
	Min	Max	Min	Max
A	3.710	4.310	0.146	0.170
A1	0.510		0.020	
A2	3.200	3.600	0.126	0.142
B	0.380	0.570	0.015	0.022
B1	1.524 (BSC)		0.060 (BSC)	
C	0.204	0.360	0.008	0.014
D	18.800	19.200	0.740	0.756
E	6.200	6.600	0.244	0.260
E1	7.320	7.920	0.288	0.312
e	2.540 (BSC)		0.100 (BSC)	
L	3.000	3.600	0.118	0.142
E2	8.400	9.000	0.331	0.354

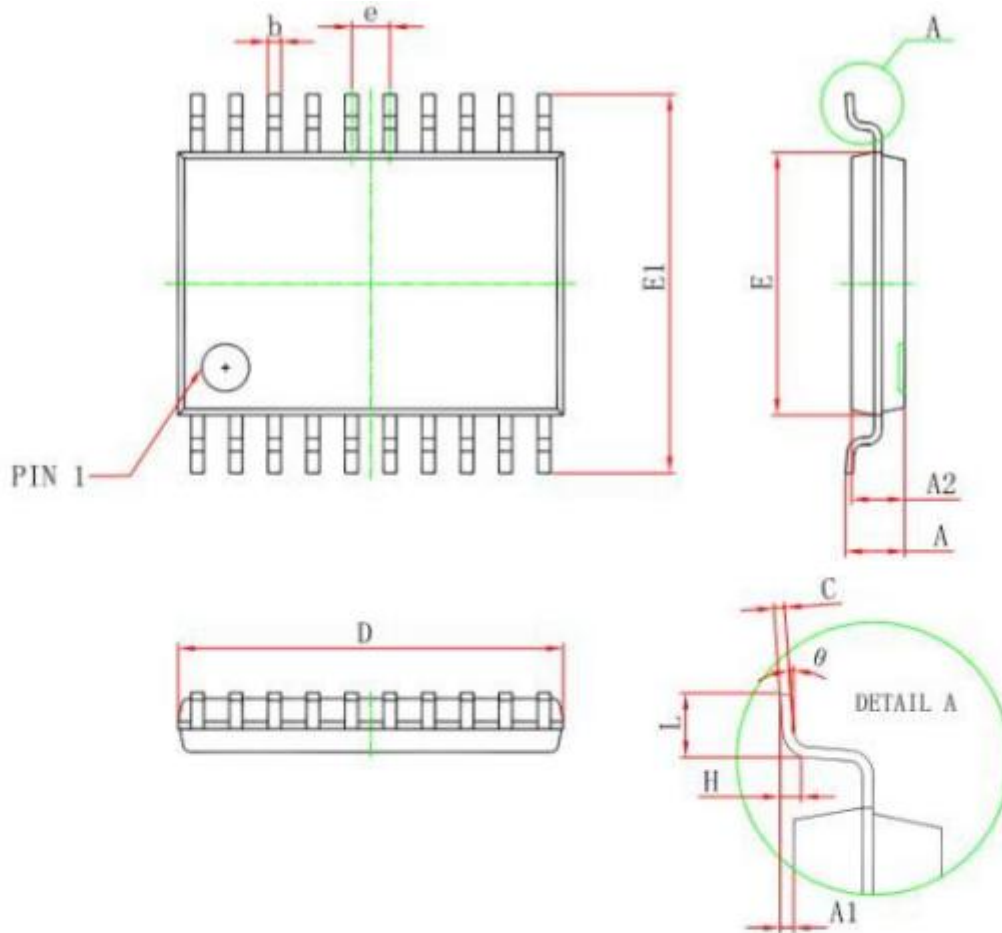
5.2、SOP20 外形图与封装尺寸





Symbol	Dimensions In Millimeters		Dimensions In Inches	
	Min	Max	Min	Max
A	2.350	2.650	0.093	0.104
A1	0.100	0.300	0.004	0.012
A2	2.100	2.500	0.083	0.098
b	0.330	0.510	0.013	0.020
c	0.204	0.330	0.008	0.013
D	12.520	13.000	0.493	0.512
E	7.400	7.600	0.291	0.299
E1	10.210	10.610	0.402	0.418
e	1.270 (BSC)		0.050 (BSC)	
L	0.400	1.270	0.016	0.050
θ	0°	8°	0°	8°

5.3、TSSOP14 外形图与封装尺寸



Symbol	Dimensions In Millimeters		Dimensions In Inches	
	Min	Max	Min	Max
D	6.400	6.600	0.252	0.259
E	4.300	4.500	0.169	0.177
b	0.190	0.300	0.007	0.012
e	0.090	0.200	0.004	0.008
E1	6.250	6.550	0.246	0.258
A		1.200		0.047
A2	0.800	1.000	0.031	0.039
A1	0.050	0.150	0.002	0.006
e	0.65 (BSC)		0.026 (BSC)	
L	0.500	0.700	0.020	0.028
H	0.25(TYP)		0.01(TYP)	
θ	1°	7°	1°	7°

声明:

- ◇ 深圳芯伯乐电子有限公司保留产品说明书的更改权，恕不另行通知！客户在下单前，需确认获取的资料是否为最新版本，并验证相关信息的完整性。
- ◇ 任何半导体产品在特定的条件下都有失效或发生故障的可能，买方有责任在使用深圳芯伯乐电子有限公司产品进行系统设计和整机制造时遵守安全标准，并采取相应的安全措施，以避免潜在失败风险可能造成人身伤害或财产损失情况的发生！
- ◇ 产品性能提升永无止境，深圳芯伯乐电子有限公司将竭诚为客户提供性能更佳、质量更优的集成电路产品。

X-ON Electronics

Largest Supplier of Electrical and Electronic Components

Click to view similar products for [Flip-Flops](#) category:

Click to view products by [XBLW](#) manufacturer:

Other Similar products are found below :

[NLV74HC74ADTR2G](#) [74F574SC](#) [NLV14013BDR2G](#) [NLV74HC74ADR2G](#) [MC10EP131MNG](#) [MC74AC74DTR2](#) [74VHC574FT\(BJ\)](#)
[HT4093ARZ](#) [SN74HC374ANSR](#) [CD4528BE](#) [CD4027BE](#) [RS74HC74XQ](#) [RS1G79XC5](#) [CD40106BM-JSM](#) [74HCT273PW-Q100J](#)
[CLVC2G74QDCURG4Q1](#) [CD4067TA24.TB](#) [CD4013SA.TR](#) [AIP74HCT14TA14.TB](#) [CD4013BPWRG](#) [AiP74LVC74TA14.TB](#)
[CD4013BDRG](#) [CD4528SA16.TR](#) [AIP74HC273SA.TB](#) [SN74HCS74QDYRQ1](#) [CD4013TA14.TB](#) [SN74LS107N](#) [SN74LS374DWR](#)
[SN74LVC2G14DC\(LX\)](#) [74VHCT574AFT](#) [TC4013BF\(EL,N,F\)](#) [74VHCT9541AFT](#) [74LCX374FT\(AJ\)](#) [TC7WZ74FK,LXGJ\(CT](#)
[74LCX374FT](#) [74VHC174FT\(TB,BJ\)](#) [TC7WH74FK,LJ](#) [SN74HC374PW\(LX\)](#) [SN74LVC1G17DC\(LX\)](#) [SN74HC174DR\(LX\)](#)
[SN74HC112N\(LX\)](#) [SN74HC74DR\(LX\)](#) [CD40174BE\(LX\)](#) [CD40175BE\(LX\)](#) [SN74LS374N](#) [SN74HC173N](#) [SN74HC107DR\(LX\)](#)
[SN74HC107N\(LX\)](#) [SN74LS174DR\(LX\)](#) [SN74LS273N\(LX\)](#)