

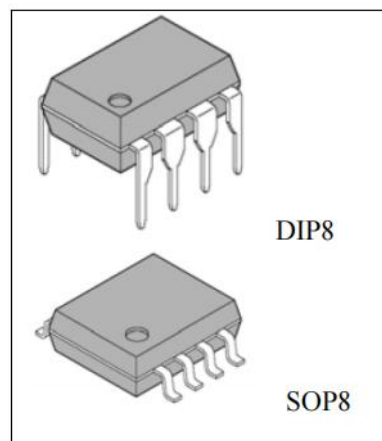
## 1、概述

3844 是开关电源用电流控制方式的脉宽调制集成电路。与电压控制方式相比在负载响应和线性调整度等方面有很多优越之处。

3844 采用 SOP8 和 DIP8 封装。

## 2、主要特点

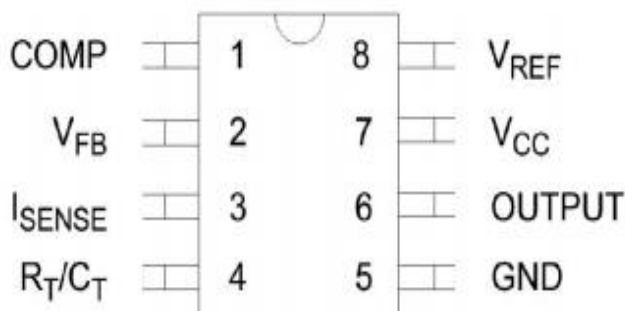
- 内含欠电压锁定电路
- 低走动电流（典型值为 0.12mA）
- 稳定的内部基准电压源
- 大电流推挽输出（驱动电流达 1A）
- 工作频率可到 500kHz
- 自动负反馈补偿电路
- 双脉冲抑制
- 较强的负载响应特性



## 3、订购信息

产品型号	封装	丝印	包装	包装数量
XBLW UC844AN	DIP-8	UC3844AN	管装	2000/盒
XBLW UC3844BDTR	SOP-8	UC3844B	编带	2500/盘

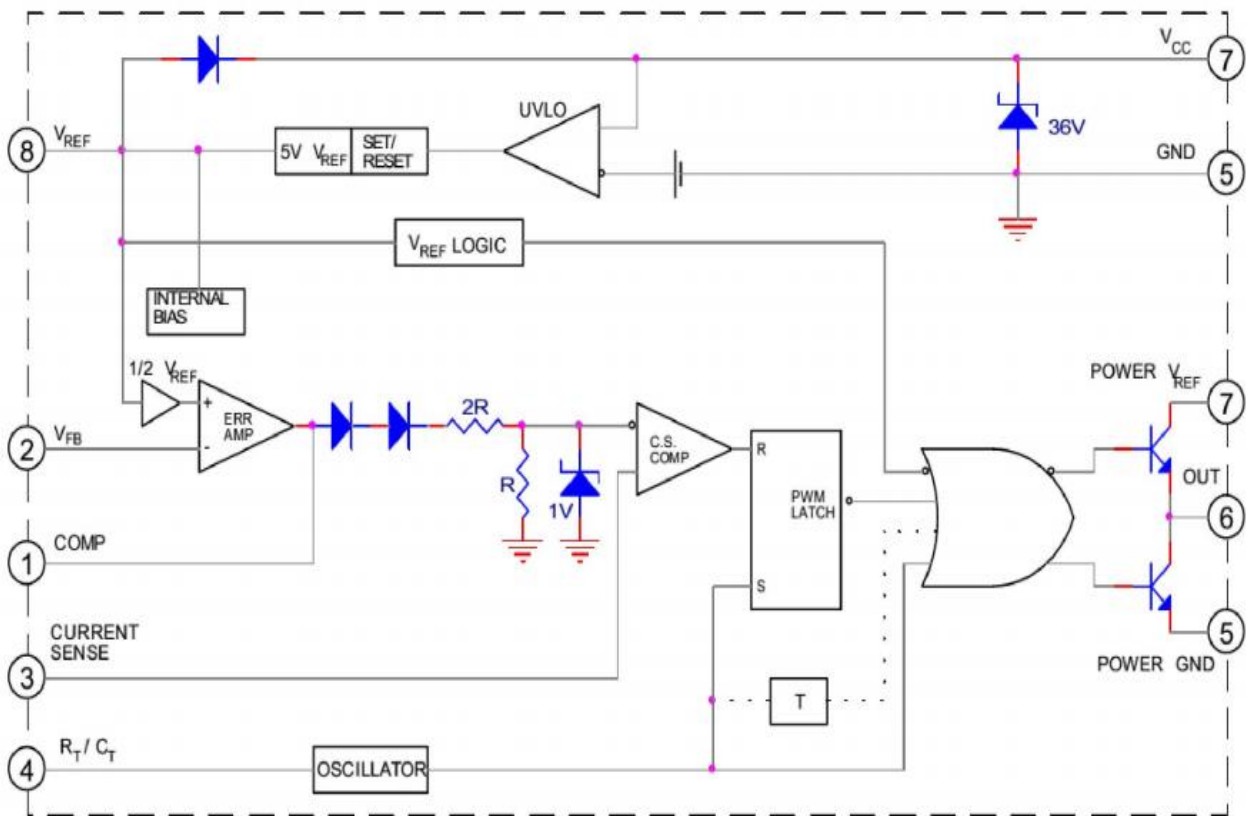
## 4、引出端功能





管脚序号	符号	功能	管脚序号	符号	功能
1	COMP	比较端	5	GND	地
2	V <sub>FB</sub>	负反馈	6	OUTPUT	输出
3	I <sub>SENSE</sub>	电流灵敏度	7	V <sub>CC</sub>	电源
4	R <sub>T</sub> /C <sub>T</sub>	振荡端	8	V <sub>REF</sub>	参考电压

## 5、方框图



## 6、最大额定值

(若无其它规定,  $T_{amb}=25^{\circ}\text{C}$ )

参数	符号	数值	单位
电源电压	$V_{CC}$	30	V
输出电流	$I_o$	$\pm 1$	A
误差放大器电流	$I_{sink}(EA)$	10	mA
误差放大器输入电压	$V_{in}(EA)$	-0.3~+6.3	V
功耗	PD(DIP)	1	W
工作环境温度	$T_{amb}$	0~70	$^{\circ}\text{C}$
存储温度	$T_{stg}$	-55~150	$^{\circ}\text{C}$

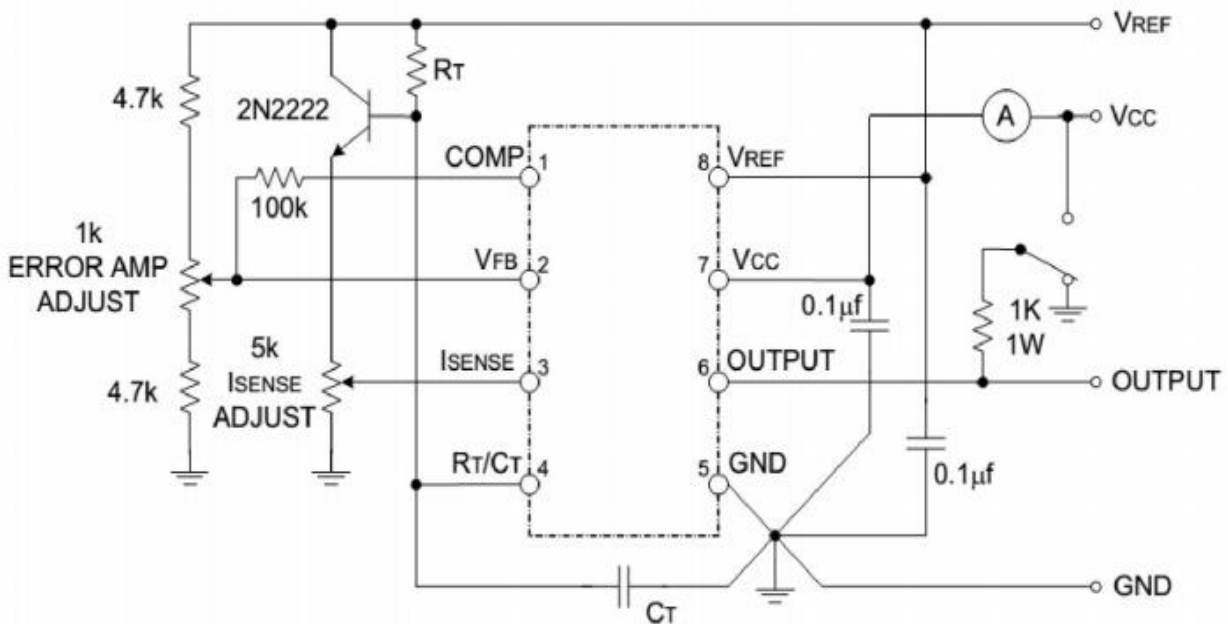
## 7、电气特性

(若无其它规定,  $V_{CC}=15\text{V}$ ,  $R_T=10\text{K}\Omega$ ,  $C_T=3.3\text{nF}$ ,  $T_a=0\sim 70^{\circ}\text{C}$ )

特性	测试条件	符号	规范值			单位
			最小	典型	最大	
<b>基准部分</b>						
基准电压	$T_j=25^{\circ}\text{C}$ $I_{REF}=1\text{mA}$	$V_{ref}$	4.9	5	5.1	V
线性调整率	$12\text{V}\leq V_{CC}\leq 25\text{V}$	$\Delta V_{ref}$		6	20	mV
负载调整率	$1\text{mA}\leq I_{REF}\leq 20\text{mA}$	$\Delta V_{ref}$		6	25	mV
短路输出电流	$T_{amb}=25^{\circ}\text{C}$	$I_{sc}$	-30	-100	-180	mA
<b>振荡器部分</b>						
振荡频率	$T_a=25^{\circ}\text{C}$	$f_{osc}$	47	52	57	kHz
频率电压特性	$12\text{V}\leq V_{CC}\leq 25\text{V}$	$\Delta f_{osc}/\Delta V_{CC}$		0.05	1	%
振荡幅度	4脚峰峰值	$V_{osc}$		1.6		V <sub>pp</sub>
<b>误差放大器部分(EA)</b>						
输入偏置电流		$I_{BIAS}$		-0.1	-2	$\mu\text{A}$
输入电压	$V_1=2.5\text{V}$	$V_{in}(EA)$	2.42	2.5	2.58	V
开环电压增益	$2\text{V}\leq V_o\leq 4\text{V}$	$G_{VO}$	60	90		dB
电流抑制比	$12\text{V}\leq V_{CC}\leq 25\text{V}$	PSRR	60	70		dB

输出灌电流	$V_2=2.7V, V_1=1.1V$	$I_{SINK}$	2	6		mA
输出吸电流	$V_2=2.3V, V_1=5V$	$I_{SOURCE}$	-0.5	-0.8		mA
输出高电平	$V_2=2.3V, R_L=15k\Omega$ to GND	$V_{OH}$	5	6		V
输出低电平	$V_2=2.7V, R_L=15k\Omega$ to Pin8	$V_{OL}$		0.7	1.1	V
<b>电流灵敏度部分</b>						
增益		$G_V$	2.85	3	3.15	V/V
最大输入信号	$V_1=5V$	$V_{I(MAX)}$	0.9	1	1.1	V
电源抑制比	$12V \leq V_{CC} \leq 25V$	PSRR		70		dB
输入偏置电流		$I_{BIAS}$		-2	-10	$\mu A$
<b>输出部分</b>						
输出低电平	$I_{sink}=20mA$	$V_{OL}$		0.1	0.4	V
	$I_{sink}=200mA$			1.5	2.2	V
输出高电平	$I_{source}=20mA$	$V_{OH}$	13	13.5		V
	$I_{source}=200mA$		12	13		V
上升时间	$C_l=1nF$	$t_r$		50	150	ns
下降时间	$C_l=1nF$	$t_f$		50	150	ns
<b>UVL 电路</b>						
起动阈值		$V_{TH(ST)}$	14.5	16	17.5	V
最小动作电压		$V_{OPR(MIN)}$	8.5	10	11.5	V
<b>PWM 部分</b>						
最大占空比		$D_{max}$	47	48	50	%
最小占空比		$D_{min}$			0	%
<b>电流</b>						
启动电流		$I_{ST}$		0.12	0.3	mA
动作电源电流	$V_3=V_2=0V$	$I_{CC(OPR)}$		11	17	mA
Zener 电压	$I_{cc}=25mA$	$V_Z$		34		V

## 8、基础测试电路



### 声明：

- ◇ 深圳芯伯乐电子有限公司保留产品说明书的更改权，恕不另行通知！客户在下单前，需确认获取的资料是否为最新版本，并验证相关信息的完整性。
- ◇ 任何半导体产品在特定的条件下都有失效或发生故障的可能，买方有责任在使用深圳芯伯乐电子有限公司产品进行系统设计和整机制造时遵守安全标准，并采取相应的安全措施，以避免潜在失败风险可能造成人身伤害或财产损失情况的发生！
- ◇ 产品性能提升永无止境，深圳芯伯乐电子有限公司将竭诚为客户提供性能更佳、质量更优的集成电路产品。

## X-ON Electronics

Largest Supplier of Electrical and Electronic Components

*Click to view similar products for [Switching Voltage Regulators](#) category:*

*Click to view products by [XBLW](#) manufacturer:*

Other Similar products are found below :

[FAN53610AUC33X](#) [FAN53611AUC123X](#) [EN6310QA](#) [160215](#) [R3](#) [KE177614](#) [FAN53611AUC12X](#) [MAX809TTR](#) [NCV891234MW50R2G](#)  
[AST1S31PUR](#) [NCP81203PMNTXG](#) [NCP81208MNTXG](#) [PCA9412AUKZ](#) [NCP81109GMNTXG](#) [NCP3235MNTXG](#) [NCP81109JMNTXG](#)  
[NCP81241MNTXG](#) [NTE7223](#) [NTE7222](#) [NTE7224](#) [L6986FTR](#) [MPQ4481GU-AEC1-P](#) [MP8756GD-P](#) [MPQ2171GJ-P](#) [MPQ2171GJ-AEC1-P](#)  
[N JW4153U2-A-TE2](#) [MP2171GJ-P](#) [MP28160GC-Z](#) [MPM3509GQVE-AEC1-P](#) [XDPE132G5CG000XUMA1](#) [LM60440AQRPKRQ1](#)  
[MP5461GC-P](#) [IW673-20](#) [NCV896530MWATXG](#) [MPQ4409GQBE-AEC1-P](#) [S-19903DA-A8T1U7](#) [S-19903CA-A6T8U7](#) [S-19903CA-](#)  
[S8T1U7](#) [S-19902BA-A6T8U7](#) [S-19902CA-A6T8U7](#) [S-19902AA-A6T8U7](#) [S-19903AA-A6T8U7](#) [S-19902AA-S8T1U7](#) [S-19902BA-A8T1U7](#)  
[AU8310](#) [LMR23615QDRRRQ1](#) [LMR33630APAQRNXRQ1](#) [LMR33630APCQRNXRQ1](#) [LMR36503R5RPER](#) [LMR36503RFRPER](#)