

概述

ULN2003为7路达林顿结构电路，每路的输出电流为500mA，峰值电流为600mA，输出电压为50V，采用共发射极结构，每路可以独立输出。电路内部设计有续流二极管，可用于驱动继电器、步进电机等感性负载。单路达林顿管集电极可输出 500mA 电流。将达林顿管并联可实现更高的输出电流能力。该电路可广泛应用于继电器驱动、照明驱动、显示屏驱动(LED)、步进电机驱动和逻辑缓冲器。

该电路常用于驱动各种负载，如直流发动机、LED显示灯、大功率缓存和5V TTL、CMOS等通用逻辑电路。该芯片采用DIP16或者SOP16封装形式。

特点

- 500mA集电极输出电流(单路)
- 50V/60V两个高耐压版本
- 输入兼容 TTL/CMOS 逻辑信号
- 广泛应用于继电器驱动

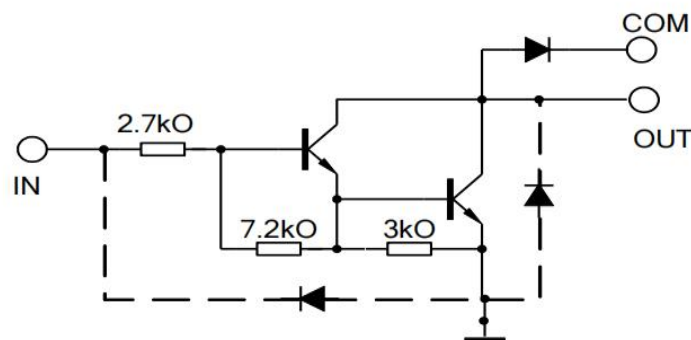
典型应用

- 继电器驱动
- 指示灯驱动
- 显示屏驱动

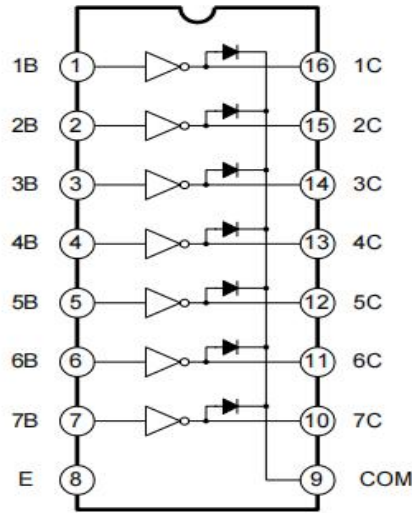
订购信息

Product Model	Package Type	Marking	Packing	Packing Qty	Remarks
XBLW ULN2003ALN	DIP-16	ULN2003ALN	Tube	1000Pcs/Box	50V
XBLW ULN2003ALDTR	SOP-16	ULN2003AL	Tape	2500Pcs/Reel	50V
XBLW ULN2003AN	DIP-16	ULN2003AN	Tube	1000Pcs/Box	60V
XBLW ULN2003ADTR	SOP-16	ULN2003A	Tape	2500Pcs/Reel	60V

电路原理图



脚位定义图



脚位定义图

引脚定义

脚位	管脚名称	类型	功能描述
1	1B	I	1通道输入管脚
2	2B	I	2通道输入管脚
3	3B	I	3通道输入管脚
4	4B	I	4通道输入管脚
5	5B	I	5通道输入管脚
6	6B	I	6通道输入管脚
7	7B	I	7通道输入管脚
8	E	-	接地
9	COM	-	钳位二极管公共端
10	7C	O	7通道输出管脚
11	6C	O	6通道输出管脚
12	5C	O	5通道输出管脚
13	4C	O	4通道输出管脚
14	3C	O	3通道输出管脚
15	2C	O	2通道输出管脚
16	1C	O	1通道输出管脚

绝对最大额定值 (TA=25°C)

参数		符号	最小值	最大值	单位
集电极-发射极电压 (10~16脚)	60V版本	V _{CE}	-0.5	60	V
	50V版本		-0.5	50	
COM端电压 (9脚)	60V版本	V _{COM}		60	V
	50V版本			50	
输入电压 (1~7脚)		V _I	-0.5	30	V
集电极峰值电流		I _{CP}		500	mA/ch
输出钳位二极管正向峰值电流		I _{OK}		500	mA
总发射极最大峰值电流		I _{ET}		-2.5	A
封装热阻 ⁽¹⁾	SOP16封装	θ _{JA}	63		°C/W
	DIP16封装		50		
工作温度		T _{OPR}	-40	85	°C
最高工作结温 ⁽²⁾		T _J		150	°C
焊接温度				260	°C, 10s
储存温度范围		T _{stg}	-60	+150	°C
功耗	SOP16封装	P _D	1.28		W
	DIP16封装		1.5		

推荐工作条件 (TA=25°C, 除另有规定外)

参数		符号	条件	最小值	最大值	单位
集电极-发射极电压	60V版本	V _{CE}		0	60	V
	50V版本			0	50	
最高工作结温		T _J			125	°C
控制信号输入电压		V _{IN}		0	24	V
输入电压 (输出开启)		V _{IN(ON)}	I _{OUT} =400mA, h _{FE} =800	2.5	24	V
输入电压 (输出关断)		V _{IN(OFF)}		0	0.7	V
钳位二极管正向峰值电流		I _F			350	mA
功耗		P _D	T _A =-85°C		0.325	W

电参数特性表 (TA=25°C)

参数		测试图	测试条件		最小	典型	最大	单位
V _{I(ON)}	导通状态输入电压	图14	V _{CE} =2V	I _C =200mA			2.4	V
				I _C =250mA			2.7	
				I _C =300mA			3	
V _{OH}	开关后输出高电平	图17	V _S =50V, I _O =300mA	60V版本	VS-50			mV
				50V版本	VS-50			
V _{CE(SAT)}	集电极-发射极饱和压降	图13	I _F =250μA, I _C =100mA			0.9	1.1	V
			I _F =350μA, I _C =200mA			1.0	1.3	
			I _F =500μA, I _C =350mA			1.4	1.6	
I _{CEX}	集电极关断漏电流	图10	V _{CE} =50V, I _I =0				50	μA
V _F	钳位二极管正向压降	图16	I _F =350mA			1.7	2	V
I _{I(off)}	关断输入电流	图11	V _{CE} =50V, I _C =500μA		50	65		uA
I _I	输入电流	图12	V _I =3.85V			0.93	1.35	mA
h _{FE}	直流正向电流增益	图13	V _{CE} =2V, I _C =350mA		1000			
I _R	钳位二极管反向电流	图15	V _R =50V				50	μA
C _I	输入电容		V _I =0, f=1MHz			15	25	pF
t _{PLH}	传输延迟 低-高	图17				0.25	1	μS
t _{PHL}	传输延迟 高-低	图17				0.25	1	μS

特性曲线图

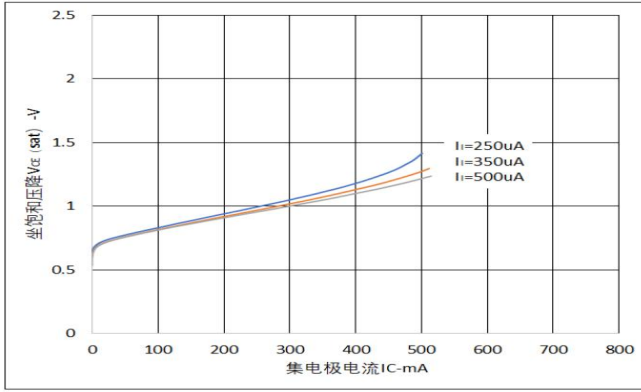


图3、饱和压降 VS 集电极电流

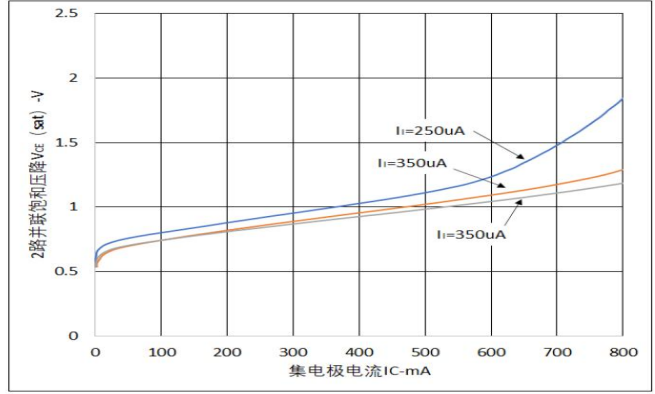


图4、2路并联饱和压降 VS 集电极电流

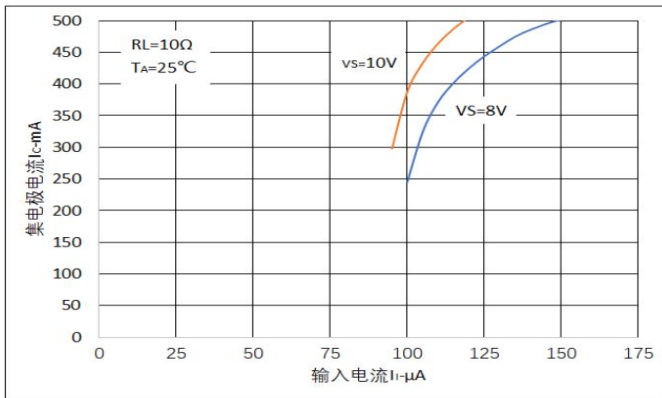


图5、集电极电流 VS 输入电流

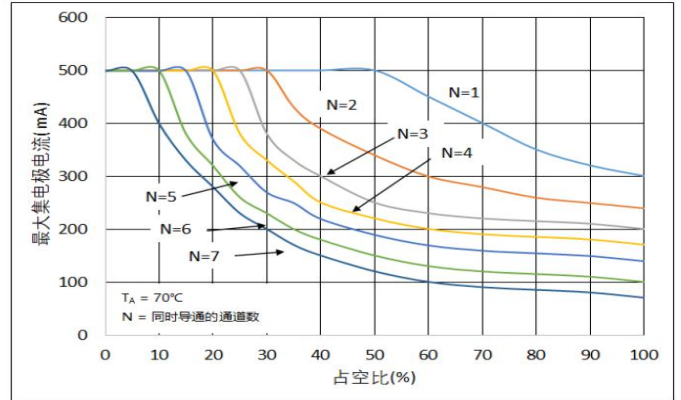


图6、最大集电极电流 VS 占空比

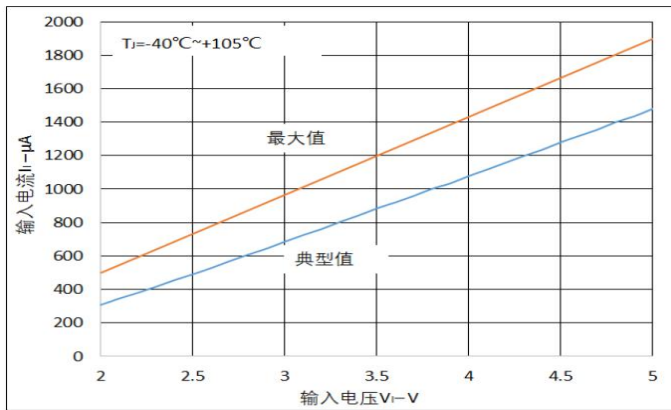


图7、输入电流 VS 输入电压

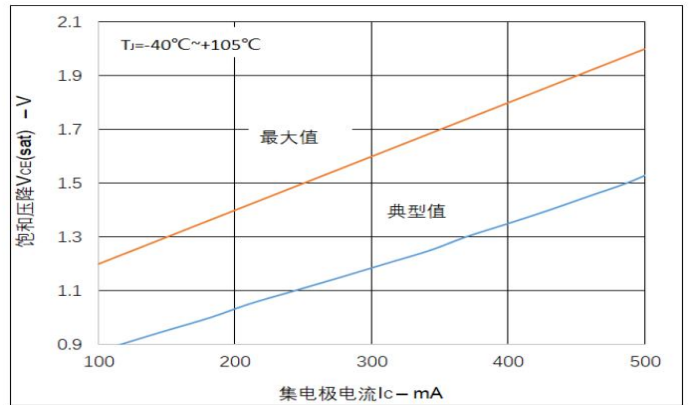


图8、饱和压降 VS 集电极电流

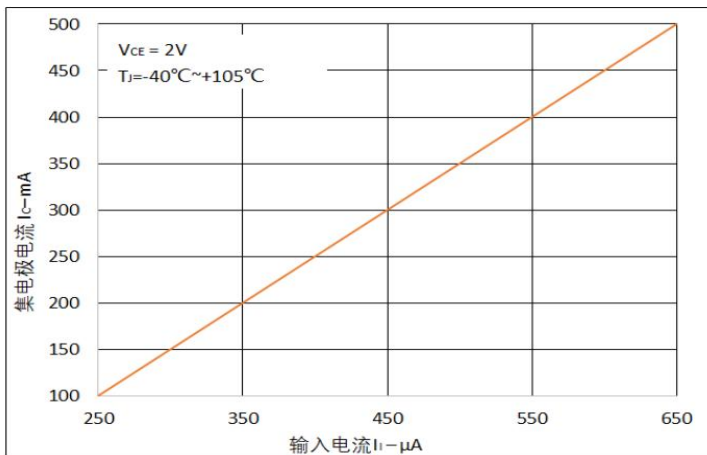


图9、集电极电流 VS 输入电流

参数测试原理图

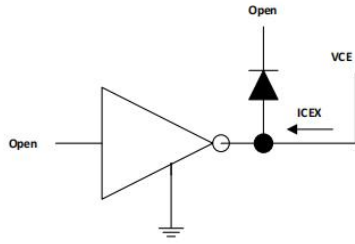


图10、ICEX测试电路

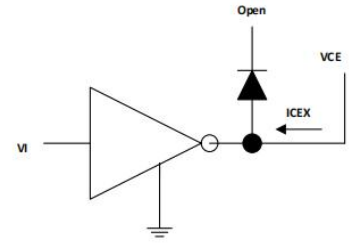


图10、ICEX测试电路

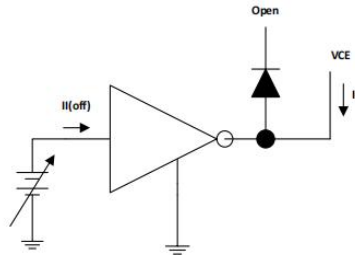


图11、II(off)测试电路

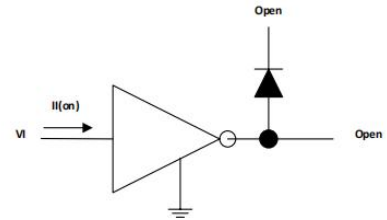


图12、II测试电路

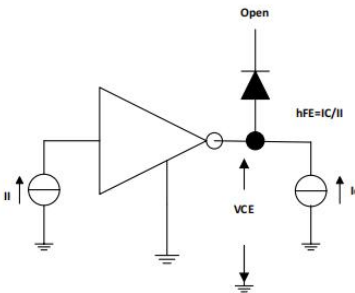


图13、HFE, VCE(sat)测试电路

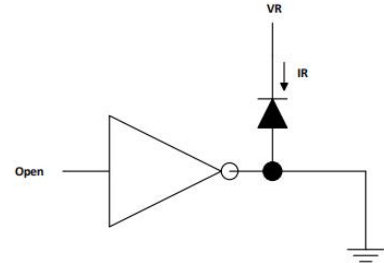


图15、IR测试电路

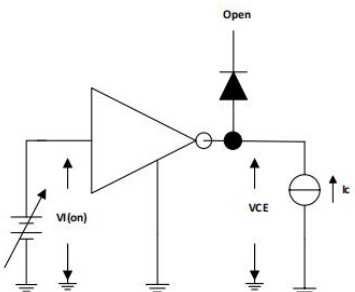


图14、VI(on)测试电路

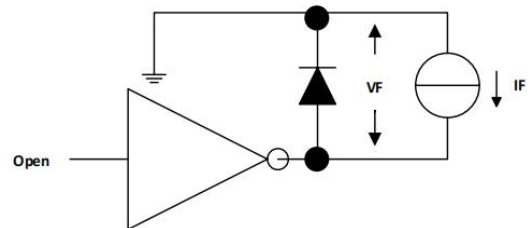


图16、VR测试电路

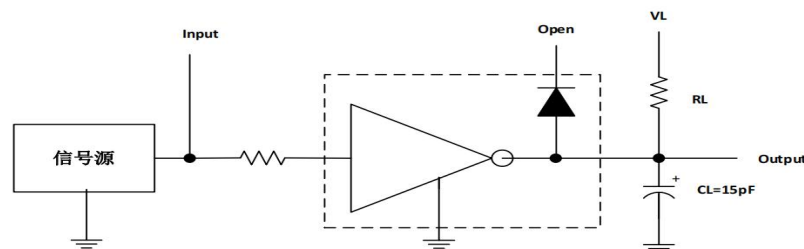


图17、传输延时波形图

备注：图17中电容负载为示波器探头寄生电容

典型应用

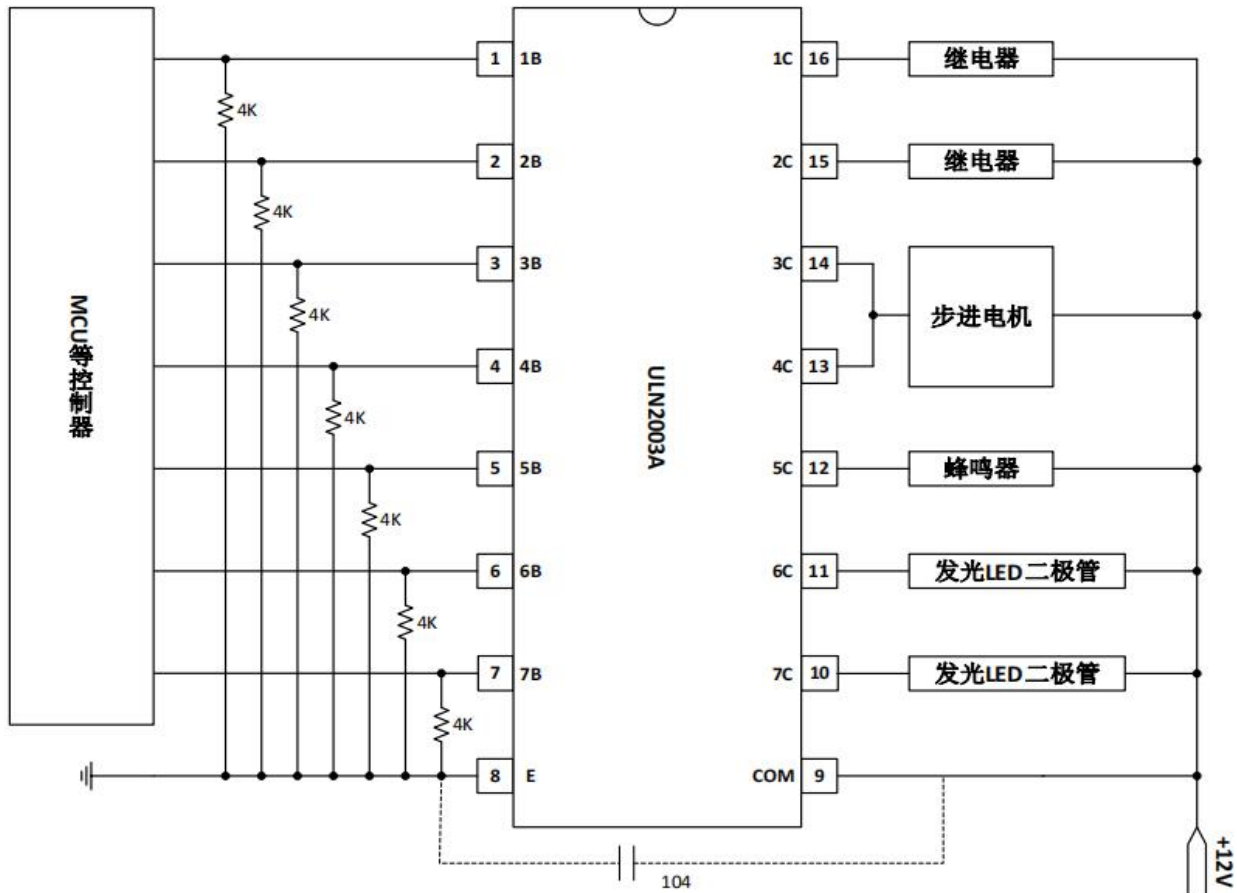


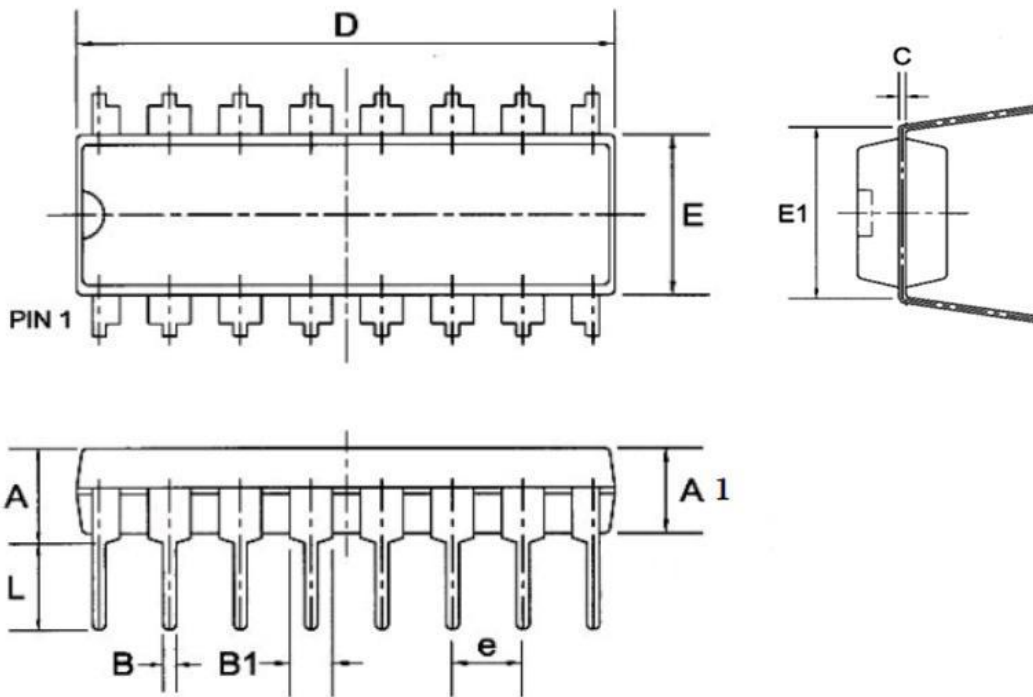
图 18 ULN2003A 应用示意图

应用说明

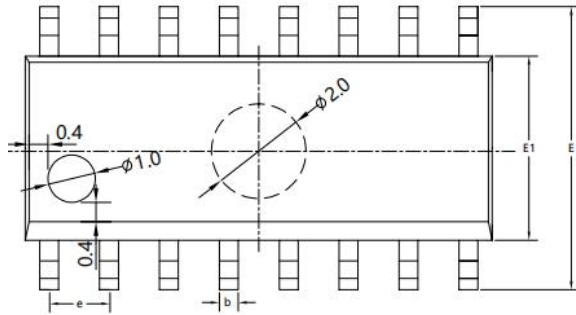
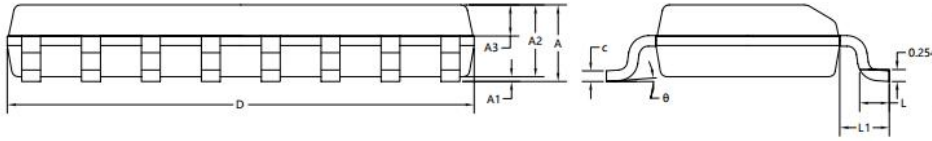
考虑到目前有些应用采用了带上拉电阻的单片机，在上电时单片机输出状态不定，此时ULN2003A 输入级会受单片机上拉电阻影响而将负载打开，为了避免负载的误动作建议存在此种应用问题的客户在输入级接 1 个 4K 的对地的下拉电阻，如上图所示。

封装尺寸与外形图

DIP16



Symbol	Dimensions in Millimeters		
	Min	Nom	Max
A	--	--	4.31
A1	3.15	3.30	3.65
B	--	0.50	--
B1	--	1.6	--
C	--	0.27	--
D	19.00	19.20	19.60
E	6.20	6.50	6.60
E1	--	8.0	--
e	--	2.3	--
L	3.00	3.20	3.60



SYMBOL	MILLIMETER		
	MIN	NOM	MAX
A	1.50	1.60	1.70
A1	0.10	0.15	0.25
A2	1.40	1.45	1.50
A3	0.60	0.65	0.70
b	0.30	0.40	0.50
c	0.15	0.20	0.25
D	9.80	9.90	10.00
E	5.80	6.00	6.20
E1	3.85	3.90	3.95
e	1.27BSC		
L	0.50	0.60	0.70
L1	1.05BSC		
θ	0°	4°	8°

声明

- ❖ 深圳芯伯乐电子有限公司保留产品说明书的更改权，恕不另行通知！客户在下单前，需确认获取的资料是否为最新版本，并验证相关信息的完整性。
- ❖ 任何半导体产品在特定的条件下都有失效或发生故障的可能，买方有责任在使用深圳芯伯乐电子有限公司产品进行系统设计和整机制造时遵守安全标准，并采取相应的安全措施，以避免潜在失败风险可能造成人身伤害或财产损失情况的发生！
- ❖ 产品性能提升永无止境，深圳芯伯乐电子有限公司将竭诚为客户提供性能更佳、质量更优的集成电路产品。

X-ON Electronics

Largest Supplier of Electrical and Electronic Components

Click to view similar products for [Darlington Transistors](#) category:

Click to view products by [XBLW](#) manufacturer:

Other Similar products are found below :

[BDV64B](#) [2N6298](#) [NJVMJD117T4G](#) [2N6053](#) [MPSA63](#) [NTE256](#) [TIP120](#) [MJ11028](#) [TIP127](#) [Jantx2N6352](#) [2N6301](#) [NJVBUB323ZT4G](#)
[ULN2803QN](#) [KID65004AF-EL/P](#) [ULN2803CDWR](#) [MJ11033G-JSM](#) [MMBTA64](#) [TPM2003-SO3R](#) [KSP13](#) [TIP127](#) [TIP122](#) [TIP122F](#)
[TIP122-JSM](#) [ULN2003A-JSM](#) [MJ11032G-JSM](#) [KID65783BF-EL/P](#) [ULN2001D\(MS\)](#) [2SD1071](#) [TIP160](#) [2N6287](#) [MJ3001](#) [MJ2501](#)
[ULN2001D\(UMW\)](#) [ULN2003APWR\(UMW\)](#) [ULN2003AIPWR\(UMW\)](#) [ULN2002D\(UMW\)](#) [ULN2803G-P20-R](#) [WD2002](#)
[AIP2003LSA16.TB](#) [AIP2803SA.TR](#) [AIP2803](#) [AIP2803LSA18.TB](#) [XL2803CD](#) [ULN2004MT/TR](#) [MMBTA13](#) [MJD127](#) [ULN2003IPWRG](#)
[ULN2803ADWMRG](#) [MC1413DRG](#) [ULN2003LVDRG](#)