



### 概述

- TX4113是一款完全集成的高效率2A同步整流降压转换驱动芯片。
- TX4113可在宽输出电流负载范围内高效运行。
- 该器件提供两种工作模式，PWM控制和PFM模式切换控制，可在较宽的负载范围内实现高效率。
- TX4113只需要很少数量的外围元件。
- 并采用SOT23-6 小封装。

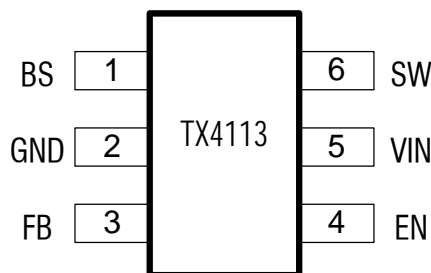
### 产品特点

- 高效率：高达96%
- 600KHz工作频率
- 2A连续输出电流
- 不需要肖特基二极管
- 4.5V至16V宽电压输入电压范围
- 0.6V参考电压
- 斜率补偿电流模式控制
- 出色的线路和负载瞬态响应
- 集成的内部补偿
- 低ESR陶瓷输出稳定电容器
- 具有打嗝模式的过流保护热关机
- 浪涌电流限制和软启动
- 采用SOT23-6封装
- 40° C至+ 85° C温度范围

### 应用领域

- 分布式电源系统
- 数字机顶盒
- 平板电视和监视器
- 无线和DSL调制解调器
- 笔记本电脑

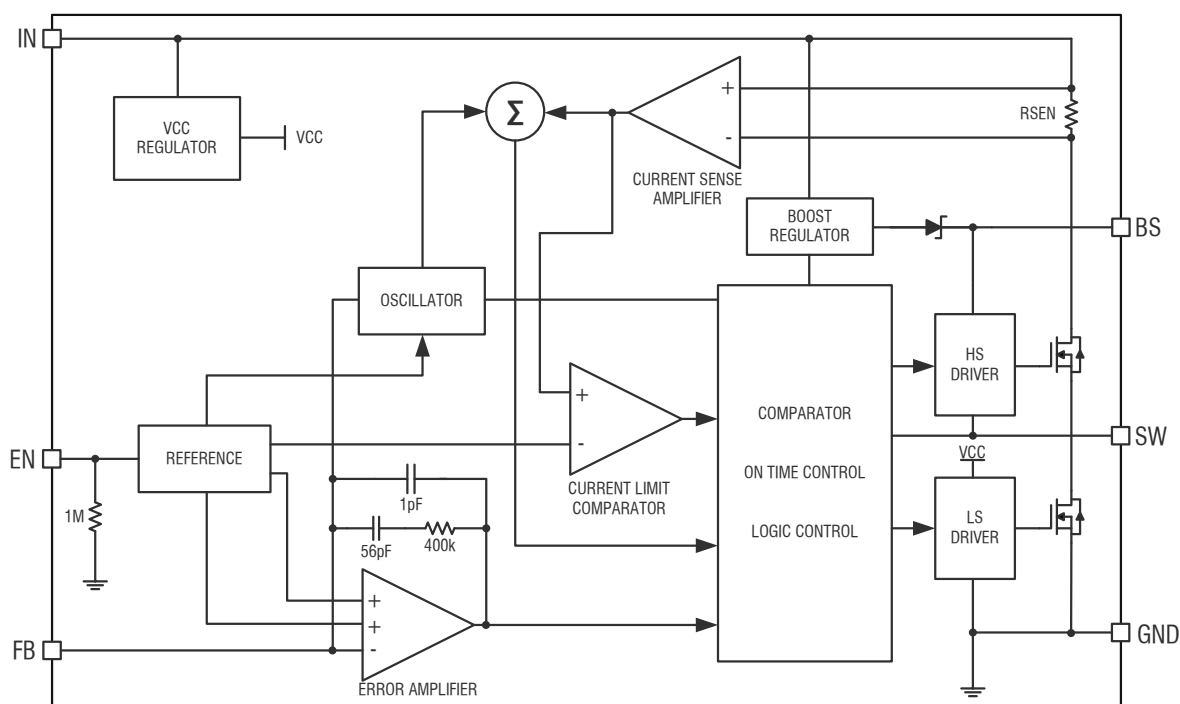
### 封装管脚分配图: SOT23-6

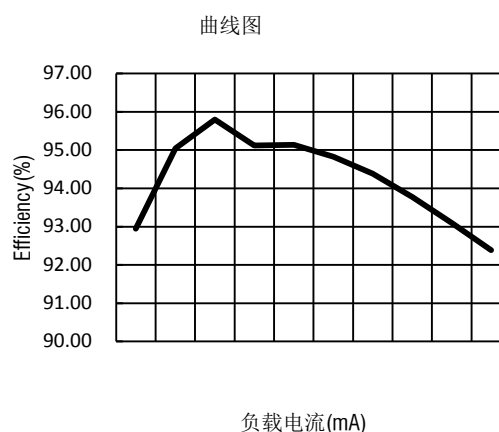
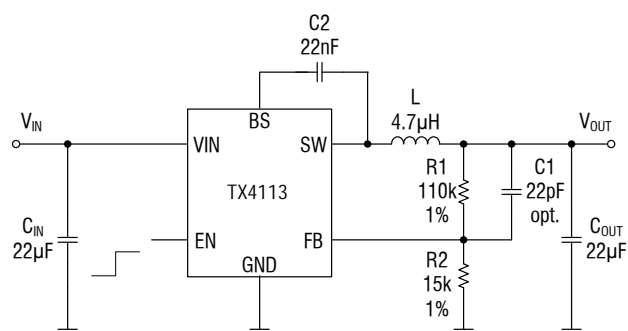


## 管脚功能描述

管脚号	字符	管脚描述
1	BS	需要连接在SW和BS引脚之间的电容器
2	GND	接地脚
3	FB	电压调节脚
4	EN	芯片启能端
5	VIN	电源输入脚
6	SW	MOS开关控制脚

## 内部框图





## 极限应用参数

输入电源电压.....	-0.3V至17V
EN电压.....	-0.3V至17V
FB电压.....	-0.3V至6V
SW电压.....	- 0.3V至 (VIN + 0.5V)
BS电压.....	(VSW-0.3V) 至 (VSW + 5V)
功耗.....	0.6W
热阻 $\theta_{JC}$ .....	130°C/W
热阻 $\theta_{JA}$ .....	170°C/W
结温 (注2) .....	150°C
工作温度范围.....	-40°C至85°C
引脚温度 (焊接, 10s) .....	300°C
存储温度范围.....	- 65°C至150°C
ESD HBM (人体模式) .....	2kV ESD MM ( 机器模式) ..... 200V

注 1: 极限参数是指超过上表中规定的工作范围可能会导致器件损坏。而工作在以上极限条件下可能会影响器件的可靠性。

## 电气特性

(V<sub>IN</sub>=12V, V<sub>OUT</sub>=5V, T<sub>A</sub> = 25°C, unless otherwise noted.)

PARAMETER	CONDITIONS	MIN	TYP	MAX	UNIT
Input Voltage Range		3.3		16	V
Supply Current in Operation	V <sub>EN</sub> =2.0V, V <sub>FB</sub> =1.1V		0.4	0.6	mA
Supply Current in Shutdown	V <sub>EN</sub> =0 or EN = GND		1		μA
Regulated Feedback Voltage	T <sub>A</sub> = 25°C, 4.5V ≤ V <sub>IN</sub> ≤ 18V	0.588	0.6	0.612	V
High-Side Switch On-Resistance			90		mΩ
Low-Side Switch On-Resistance			70		mΩ
High-Side Switch Leakage Current	V <sub>EN</sub> =0V, V <sub>SW</sub> =0V		0	10	μA
Upper Switch Current Limit	Minimum Duty Cycle		3		A
Oscillation Frequency			0.6		MHz
Maximum Duty Cycle	V <sub>FB</sub> =0.6V		92		%
Minimum On-Time			60		nS
Thermal Shutdown			160		°C

注1：绝对最大额定值是指超出设备寿命可能受损的值。

注2：T<sub>J</sub>由环境温度T<sub>A</sub>和功耗PD根据以下公式计算：T<sub>J</sub> = T<sub>A</sub> + (PD) × (170°C / W)。

注3：在+ 25°C下进行100%生产测试。通过设计和表征保证了温度范围内的规格。

## 工作指南

TX4113是一款电流模式降压型DC / DC转换器，可提供出色的瞬态响应，无需额外的外部补偿元件。该器件内置一个低电阻，高压功率MOSFET，工作频率高达600K，可确保紧凑，高效的设计，并具有出色的交流和直流性能。

### 误差放大器

误差放大器将FB引脚电压与内部FB参考电压（VFB）进行比较，并输出与两者之间的差值成比例的电流。然后，该输出电流用于对内部补偿网络进行充电或放电，以形成COMP电压，用于控制功

率MOSFET电流。优化的内部补偿网络可最大限度地减少外部元件数量并简化控制回路设计。

### 内部软启动

执行软启动是为了防止转换器输出电压在启动期间过冲。当芯片启动时，内部电路产生一个从0V上升到0.6V的软启动电压（SS）。当它低于内部参考电压（REF）时，SS会覆盖REF，因此误差放大器使用SS作为参考。当SS高于REF时，REF重新获得控制权。SS时间内部固定为1 ms。

### 过流保护和打嗝

当电感电流峰值超过设定的电流限制阈值时，TX4113具有逐周期过流限制。同时，输出电压开始下降，直到FB低于欠压（UV）阈值，通常比参考电压低30%。一旦UV被触发，TX4113就会进入打嗝模式以定期重启部件。当输出接地短路时，此保护模式特别有用。平均短路电流大大降低，以缓解热问题并保护稳压器。一旦过流状态被消除，TX4113就会退出打嗝模式。

### 启动和关机

如果VIN和EN均高于其适当的阈值，则芯片启动。参考模块首先启动，产生稳定的参考电压和电流，然后启用内部稳压器。稳压器为其余电路提供稳定的电源。三个事件可以关闭芯片：EN低，VIN低和热关断。在关闭过程中，首先阻止信令路径以避免任何故障触发。然后下拉COMP电压和内部供电轨。浮动驱动程序不受此关闭命令的约束。

### 设置输出电压

外部电阻分压器用于设置输出电压（参见第1页的典型应用）。反馈电阻R1还通过内部补偿电容设置反馈环路带宽。选择R1约为100kΩ，以获得最佳瞬态响应。然后给出R2：

$$R2 = \frac{R1}{\frac{V_{OUT}}{V_{FB}} - 1}$$

### 电感选择

对于大多数应用，建议使用4.7μH至22μH电感，其额定直流电流至少比最大负载电流高25%。为获得最高效率，电感器直流电阻应小于15mΩ。对于大多数设计，电感值可以从以下等式导出。

$$L = \frac{V_{OUT} \times (V_{IN} - V_{OUT})}{V_{IN} \times \Delta I_L \times f_{OSC}}$$

其中ΔIL是电感纹波电流。如果最大负载电流2A，则选择电感纹波电流约为30%。最大电感峰值电流为：

$$I_{L(MAX)} = I_{LOAD} + \frac{\Delta I_L}{2}$$

在低于100mA的轻负载条件下，建议使用更大的电感以提高效率。

### 输入电容选择

输入电容可降低输入产生的浪涌电流，并降低器件的噪声。开关频率下的输入电容阻抗应小于输入源阻抗，以防止高频开关电流流入输入。

低ESR输入电容，最大尺寸

必须使用RMS电流。强烈推荐使用X5R或X7R电介质的陶瓷电容，因为它们的ESR低，温度系数小。对于大多数应用来说，22μF陶瓷电容就足够了。较大的值可用于改进的输入电压滤波。

### 输出电容选择

输出电容（COUT）需要保持直流输出电压。建议使用陶瓷，钽或低ESR电解电容。优选低ESR电容器以保持输出电压纹波低。输出电压纹波可通过以下方式估算：

$$\Delta V_{OUT} = \frac{V_{OUT} \times (V_{IN} - V_{OUT})}{V \times f \times L} \times \left( R_{ESR} + \frac{1}{8 \times f \times C} \right)$$

其中L是电感值，RESR是输出电容的等效串联电阻（ESR）值。在陶瓷电容器的情况下，开关频率处的阻抗由电容决定。输出电压纹波主要由电容引起。为简化起见，可通过以下方式估算输出电压纹波：

$$\Delta V_{OUT} = \frac{V_{OUT}}{8 \times f_{OSC}^2 \times L \times C_{OUT}} \times \left( 1 - \frac{V_{OUT}}{V_{IN}} \right)$$

在钽电容器或电解电容器的情况下，ESR在开关频率处控制阻抗。为简化起见，输出纹波可近似为

$$\Delta V_{OUT} = \frac{V_{OUT}}{f_{OSC} \times L} \times \left( 1 - \frac{V_{OUT}}{V_{IN}} \right) \times R_{ESR}$$

输出电容的特性也会影响调节系统的稳定性。该TX4113可针对各种方式进行优化电容和ESR值。

## PCB布局建议

PCB布局对于实现稳定运行非常重要。强烈建议复制EVB布局以获得最佳性能。如果需要更改，请遵循这些指南并参考图3。

➤保持开关电流路径短路，最大限度地减小输入电容，高边MOSFET和低边MOSFET形成的环路面积。

➤建议使用旁路陶瓷电容靠近VIN Pin。

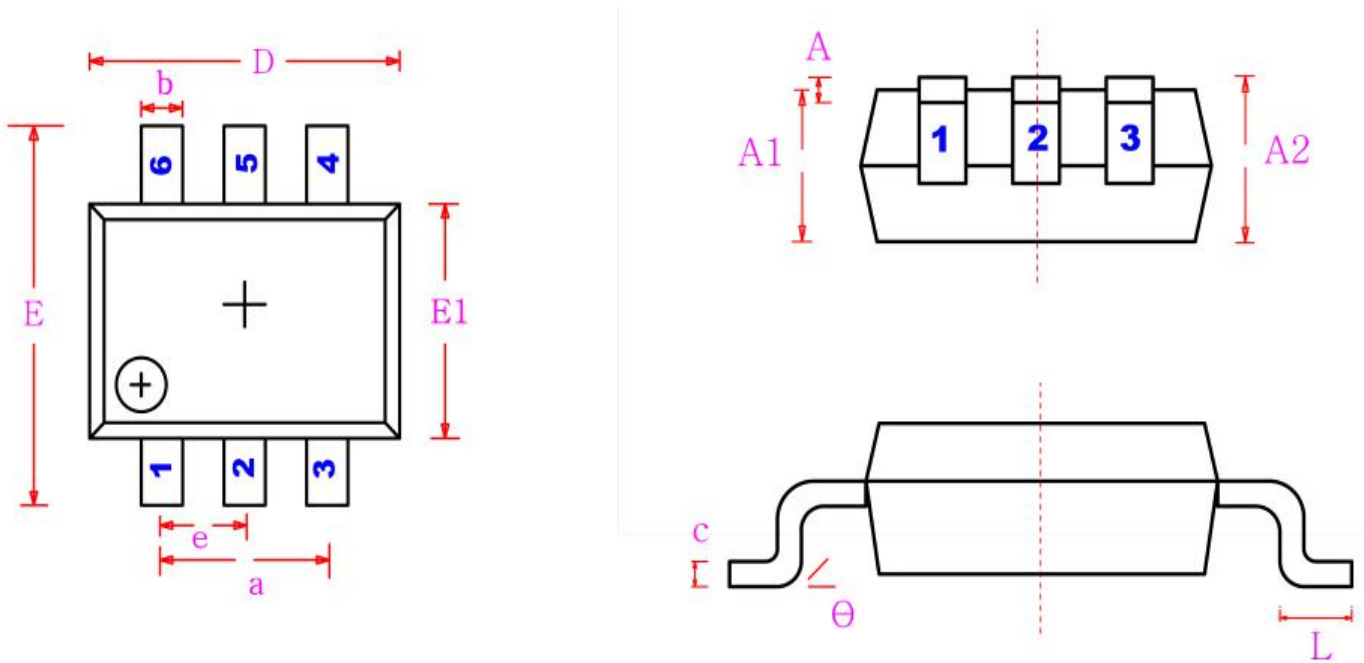
➤确保所有反馈连接都是短而直接的。将反馈电阻和补偿元件尽可能靠近芯片放置。

➤VOUT, SW远离敏感的模拟区域，如FB。

➤分别将IN, SW, 特别是GND连接到较大的铜区域，以冷却芯片，从而提高散热性能和长期可靠性。

➤图3显示了2层PCB布局的示例，以供参考。

## 封装信息 SOT23-6



字符	公制		英制	
	最小	最大	最小	最大
D	2.820	3.020	0.111	0.119
E	2.650	2.950	0.104	0.116
E1	1.500	1.700	0.059	0.067
e	0.950 (BSC)		0.037 (BSC)	
a	1.800	2.000	0.071	0.079
A	0.000	0.100	0.000	0.004
A1	1.050	1.150	0.041	0.045
A2	1.050	1.250	0.041	0.049
L	0.3	0.6	0.012	0.024
c	0.100	0.200	0.004	0.008
$\theta$	0°	8°	0°	8°



## X-ON Electronics

Largest Supplier of Electrical and Electronic Components

*Click to view similar products for [Switching Controllers](#) category:*

*Click to view products by [XDS](#) manufacturer:*

Other Similar products are found below :

[NCP1218AD65R2G](#) [NCP1244BD065R2G](#) [NCP1336ADR2G](#) [NCP6153MNTWG](#) [NCP81101BMNTXG](#) [NCP81205MNTXG](#) [SJE6600](#)  
[AZ7500BMTR-E1](#) [SG3845DM](#) [NCP1250BP65G](#) [NCP4204MNTXG](#) [NCP6132AMNR2G](#) [NCP81102MNTXG](#) [NCP81206MNTXG](#)  
[NCP1240AD065R2G](#) [NCP1240FD065R2G](#) [NCP1361BABAYSNT1G](#) [NCP1230P100G](#) [NX2124CSTR](#) [SG2845M](#) [NCP1366BABAYDR2G](#)  
[NCP81101MNTXG](#) [NCP81174NMNTXG](#) [NCP4308DMTTWG](#) [NCP4308AMTTWG](#) [NCP1366AABAYDR2G](#) [NCP1251FSN65T1G](#)  
[NCP1246BLD065R2G](#) [MB39A136PFT-G-BND-ERE1](#) [NCP1256BSN100T1G](#) [LV5768V-A-TLM-E](#) [NCP1365BABCYDR2G](#)  
[NCP1365AABCYDR2G](#) [NCP1246ALD065R2G](#) [AZ494AP-E1](#) [CR1510-10](#) [NCP4205MNTXG](#) [XRP6141ELTR-F](#) [RY8017](#) [LP6260SQVF](#)  
[LP6298QVF](#) [ISL6121LIB](#) [ISL6225CA](#) [ISL6244HRZ](#) [ISL6268CAZ](#) [ISL6315IRZ](#) [ISL6420AIAZ-TK](#) [ISL6420AIRZ](#) [ISL6420IAZ](#)  
[ISL6421ERZ](#)