



### 概述

TX4114 是一款开关降压型、同步整流DC-DC电源转换芯片。

芯片宽输入电压范围8V到30V，输出电流高达2A。

芯片采用同步整流架构提高了能量的转换效率，开关频率可调从150kHz-500kHz。

芯片具有良好的带载能力和电压调节特性。

内置MOS的快速瞬态响应提高了芯片工作稳定性。

只需要少量的标准外部元件即可工作。

芯片具有可调的电流限制和智能过温保护功能。

芯片采用标准的SOP-8封装。

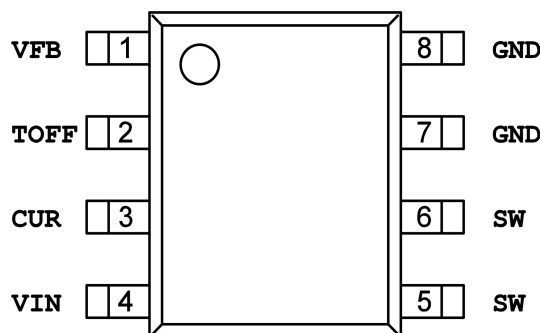
### 产品特点

- 输入电压：8-30V
- 输出电压可调：5-24V
- 输出电流可调：高达2A
- 工作频率可调：150kHz-500kHz
- 转换效率：高达93%
- 内置MOS管
- 芯片过温保护
- 输出短路保护

### 应用领域

- 网络系统
- 医疗设备
- 航天工业
- 消费类电子产品
- 线性稳压器的预调节器
- 分布式电源系统
- POE电源
- 安防设备

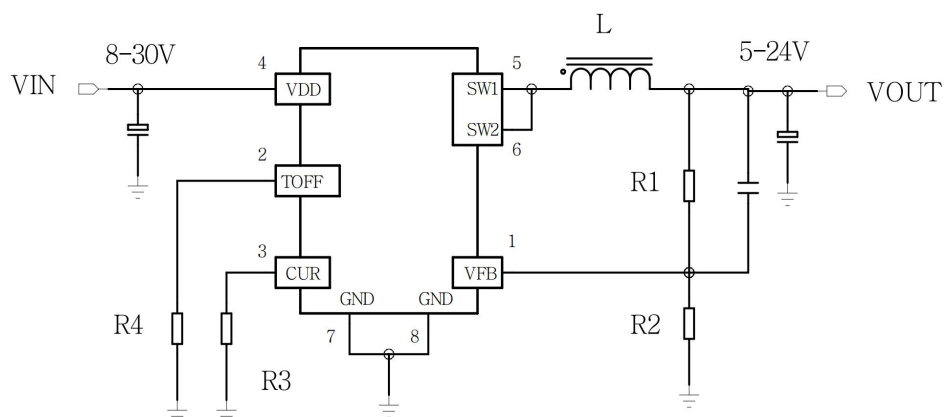
### 管脚定义



## 功能说明

管脚	名称	管脚描述
1	VFB	输出电压反馈
2	TOFF	开关频率设置
3	CUR	输出电流设置
4	VDD	芯片电源输入
5	SW1	电压输出
6	SW2	
7	GND	
8	GND	接地

## 典型应用

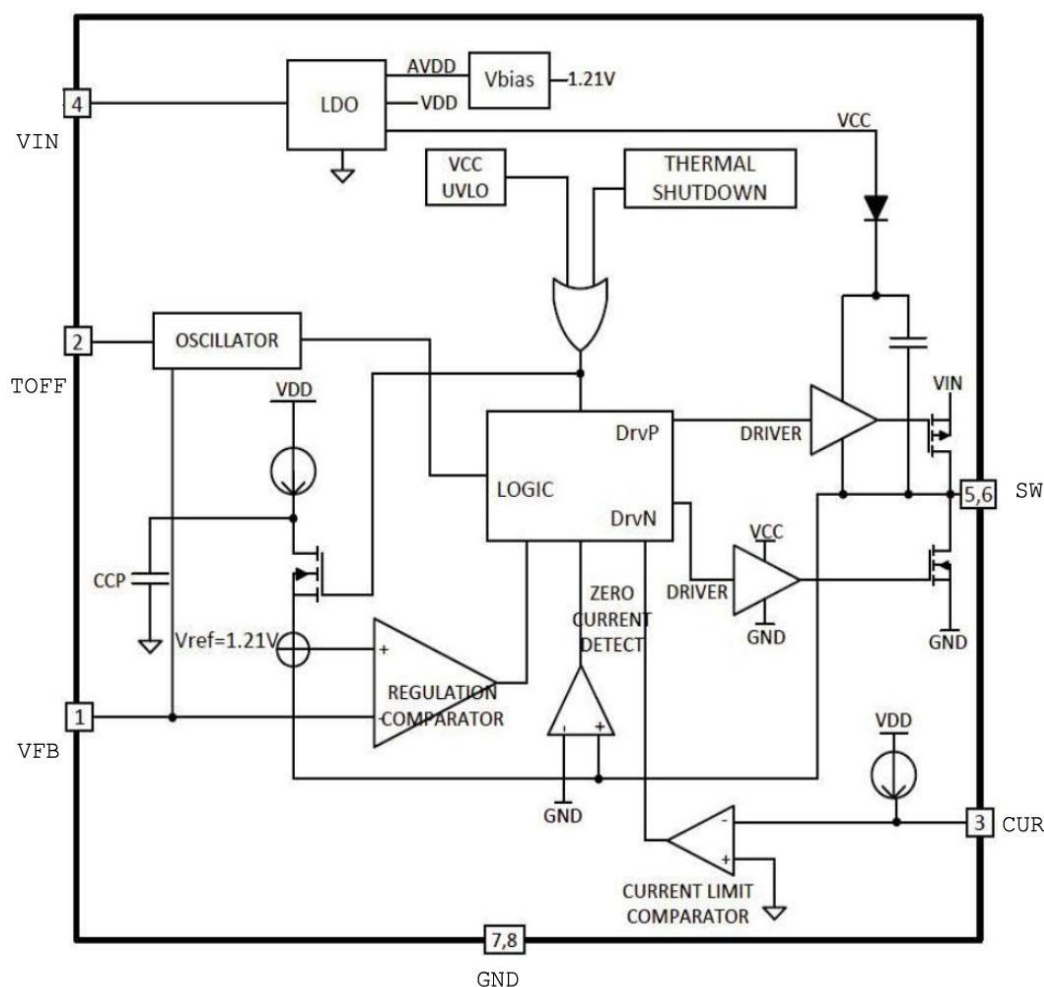


频率设置  $R4 \text{ (k}\Omega\text{)} = 22000 / F_{OSC} \text{ (kHz)}$

电流设置  $R3 \text{ (k}\Omega\text{)} = 29.523 * I_{OUT}$

电压设置  $V_{OUT} = 1.21 * (R1 \text{ (k}\Omega\text{)} / R2 \text{ (k}\Omega\text{)} + 1)$

## 电路框图



- VFB 从输出端取一个反馈电压，接到VFB端。输出电压由R1、R2阻值决定可参考公式计算。
- TOFF 内部振荡脚，外接一个电阻对地，调节电阻大小，可以改变输出电压。
- CUR 电流检测脚，外接一个电阻对地，调节电阻大小，可以改变输出电流。
- VDD 电源输入脚，输入电压范围8-30V，电源端要外接电解滤波电容。
- SW 开关电压输出脚，外接电感器。和电解电容滤波器。
- GND 芯片电源接地。

## 电气特性

操作条件:  $T_A=25$ ,  $V_{in}=12V$ ,  $R_1=470k$ ,  $R_2=150k$ , 除非另有说明

标示	参数	条件	最小值	典型值	最大值	单位
$V_{IN}$	电压允许范围		8		30	V
$I_Q$	静态电流	$I_{LOAD}=0A$	10		20	mA
$V_{UVLO}$	输入的UVLO阈值				4.5	V
$V_{UVLO}$	UVLO滞后				100	mV
$V_{FB}$	反馈电压		1.18	1.21	1.24	V
$I_{FB}$	反馈电流				0.05	$\mu A$
$F_{OSC}$	频率范围		150		500	kHz
		$R_{FRE}=100k$	180	220	260	kHz
DC	最大工作周期				100	%
$I_{LIM.TH}$	限流端电流		7	8.5	10	$\mu A$
$R_{PFET}$	P沟道场效应晶体管			65		$m\Omega$
$R_{NFET}$	N沟道场效应晶体管			30		$m\Omega$
$T_{SD}$	热保护温度	温度上升		125		$^{\circ}C$
$T_{SD}$	热保护温度现象			30		$^{\circ}C$

## 极限值

- 输入电压: ..... -3.3 ~ 32V
- VFB、TOFF、CUR: ..... -0.3 ~ 6V
- SW电压: ..... -0.3~32V
- 正常工作温度范围: ..... -40 $^{\circ}C$  ~ 85 $^{\circ}C$
- 储藏温度: ..... -65 $^{\circ}C$  ~ +150 $^{\circ}C$
- 结温度范围: ..... +150 $^{\circ}C$
- 焊锡温度: ..... +256 $^{\circ}C$

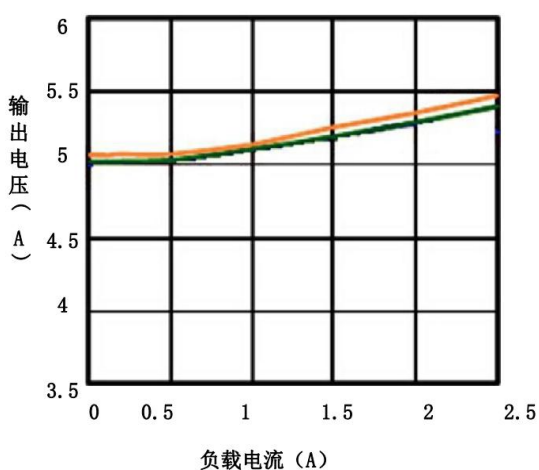
注1: 超出列出的最大值, 可能会对芯片造成损坏, 长期工作在最大值, 可能影响稳定性。

注2: 芯片正常工作环境温度为: 0 $^{\circ}C$  ~ 70 $^{\circ}C$ , 超出范围, 可能会影响芯片的稳定性。

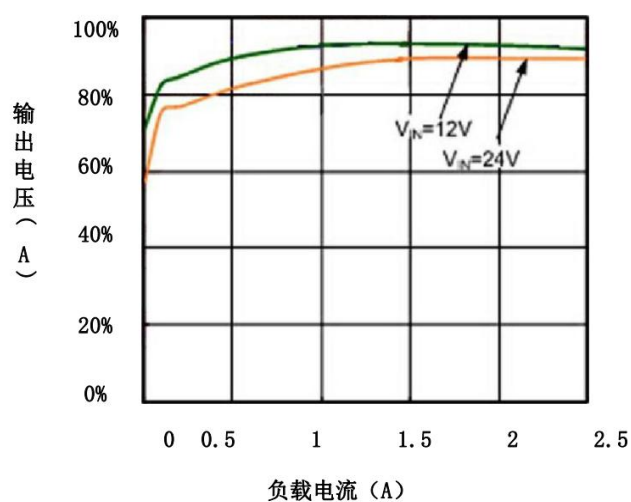
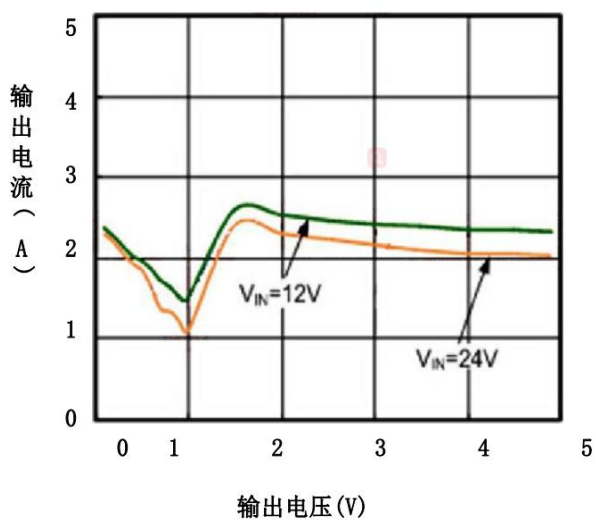
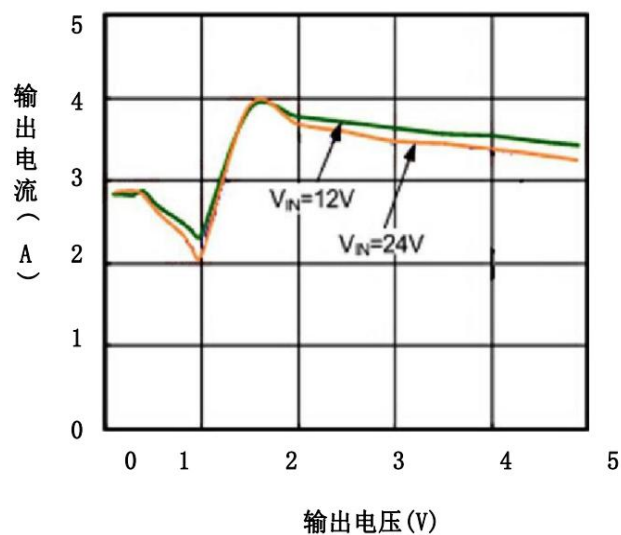
## 典型的性能特征

测试条件:  $T_A=25$  ,  $C_{IN}=47\mu F$ 、 $C_{OUT}=100\mu F$ 、 $L=47\mu H$  , 除非另有说明

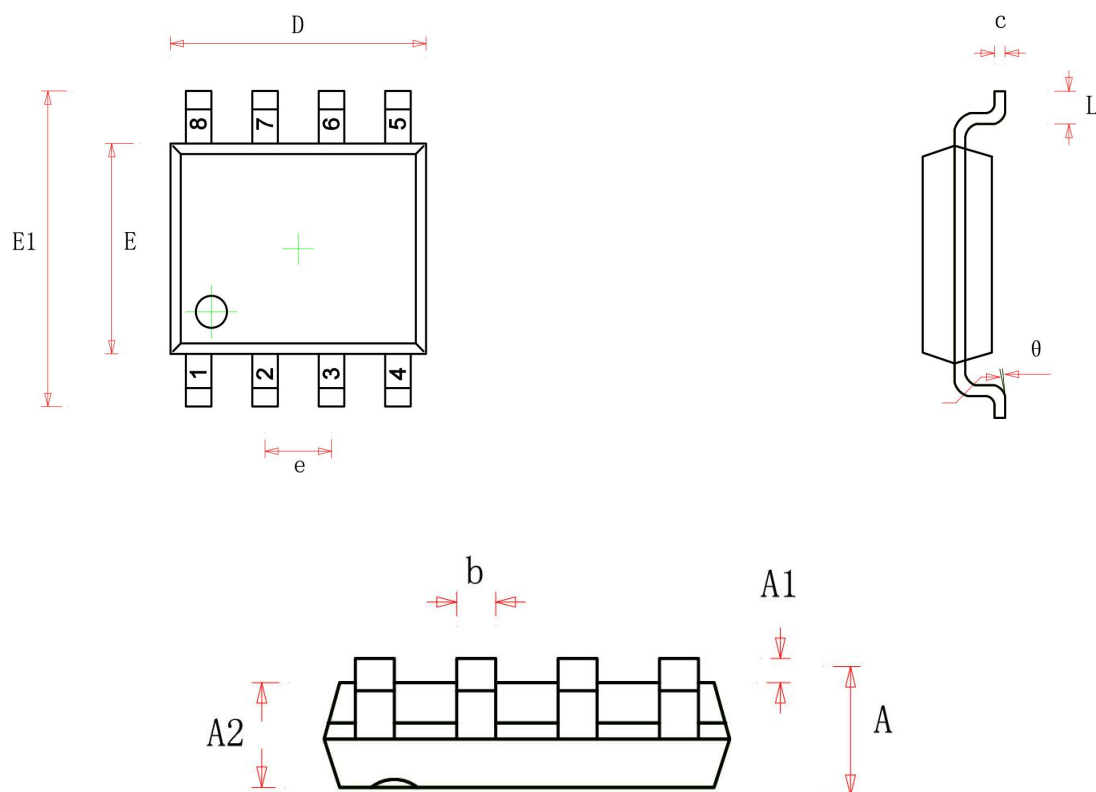
输出电压与负载电流



效率与负载电流

输出电流与输出电压  
 $R_{CUR}=47K$ 输出电流与输出电压  
 $R_{CUR}=68K$ 

## 封装信息 SOP-8L



符号	公制		英制	
	最小	最大	最小	最大
A	1.350	1.750	0.053	0.069
A1	0.100	0.250	0.004	0.010
A2	1.350	1.550	0.053	0.061
b	0.330	0.510	0.013	0.020
c	0.170	0.250	0.006	0.010
D	4.700	5.100	0.185	0.200
E	3.800	4.000	0.150	0.157
E1	5.800	6.200	0.228	0.244
e	1.270		0.050	
L	0.400	1.270	0.016	0.050
$\theta$	0°	8°	0°	8°

## X-ON Electronics

Largest Supplier of Electrical and Electronic Components

*Click to view similar products for [Isolated DC/DC Converters](#) category:*

*Click to view products by [XDS](#) manufacturer:*

Other Similar products are found below :

[FMD15.24G](#) [PSL486-7LR](#) [Q48T30020-NBB0](#) [18362](#) [JAHW100Y1](#) [SPB05C-12](#) [SQ24S15033-PS0S](#) [18952](#) [19-130041](#) [CE-1003](#) [CE-1004](#)  
[RDS180245](#) [MAU228](#) [J80-0041NL](#) [DFC15U48D15](#) [XGS-1205](#) [NCT1000N040R050B](#) [SPB05B-15](#) [SPB05C-15](#) [L-DA20](#) [DCG40-5G](#)  
[QME48T40033-PGB0](#) [AK1601-9RT](#) [DPA423R](#) [VI-R5022-EXWW](#) [PSC128-7iR](#) [RPS8-350ATX-XE](#) [DAS1004812](#) [PQA30-D24-S24-DH](#) [vi-](#)  
[m13-cw-03](#) [VI-LN2-EW](#) [VI-PJW01-CZY](#) [CK2540-9ERT](#) [AK-1615-7R](#) [700DNC40-CON-KIT-8G](#) [350DNC40-CON-KIT-9G](#) [088-101348-G](#)  
[VI-L52-EW](#) [VI-L53-CV](#) [PQA30-D48-S12-TH](#) [VI-L50-IY](#) [VI-LC63-EV](#) [AM2D-051212DZ](#) [24IBX15-50-0ZG](#) [HZZ01204-G](#) [SPU02L-09](#)  
[SPU02M-09](#) [SPU02N-09](#) [UNO-PS/350-900DC/24DC/60W](#) [QUINT4-BUFFER/24DC/20](#)