

### 概述

- TX4115是一款开关降压型同步整流DC-DC转换芯片。
- 宽电压输入范围从10V到30V，芯片实现了2.1A的连续输出电流，具有出色的带载和线路调节能力。
- 该开关频率从150kHz到500kHz，芯片提供了高效的同步整流架构设计。
- IC提供了快速的瞬态响应特性，芯片只需很少的外围元件。
- 其他功能包括可编程电流限制和过温保护。
- 芯片采用了 SOP-8 封装。

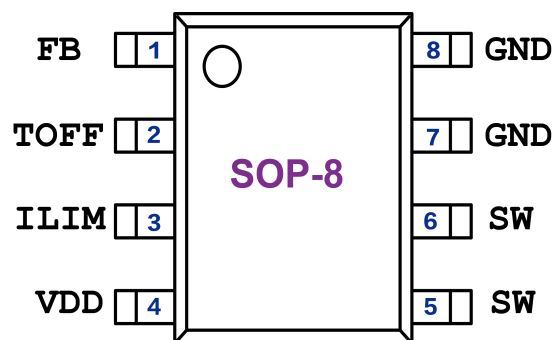
### 产品特点

- 输入电压：8-30V
- 输出电流：2.1A 连续电流
- 转换效率：93%
- 开关频率：130-500KHz
- 可调电流限制
- 热保护

### 应用领域

- 网络系统
- 医疗设备
- 消费类电子产品
- 建筑、工业
- 充电器/适配器
- 分布式电源系统
- 电池充电器

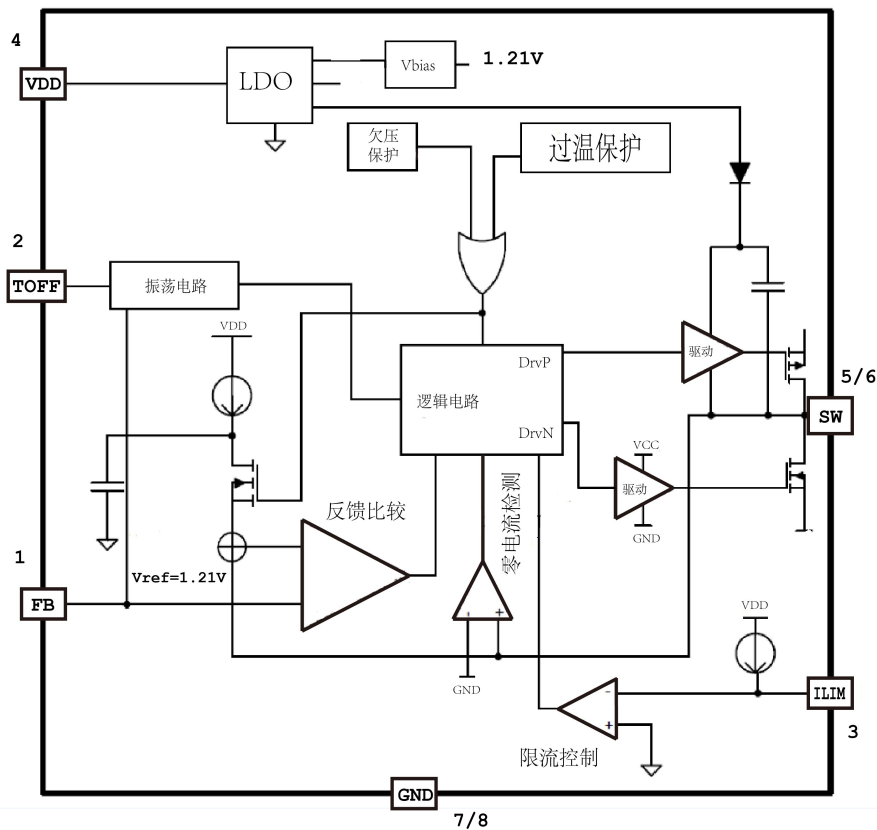
### 管脚定义



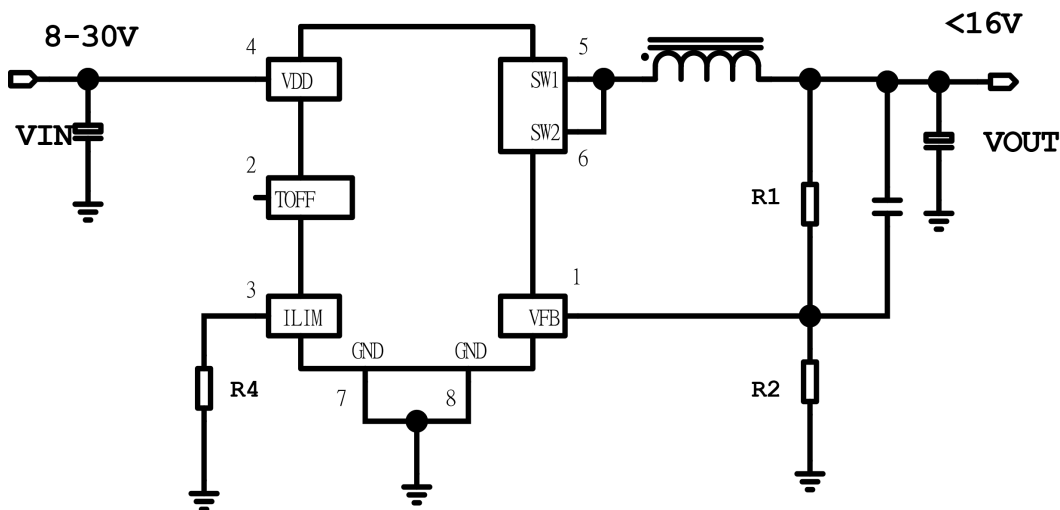
## 管脚功能描述

管脚号	字符	管脚描述
1	FB	反馈电压
2	TOFF	频率设置
3	ILIM	限流设置
4	VDD	芯片供电
5	SW	开关脚
6	SW	开关脚
7	GND	芯片接地
8	GND	芯片接地

## 电路框图



## 原理图



## 极限应用参数

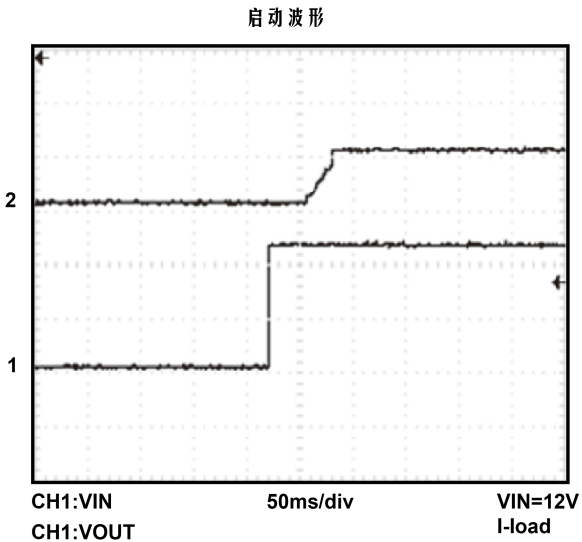
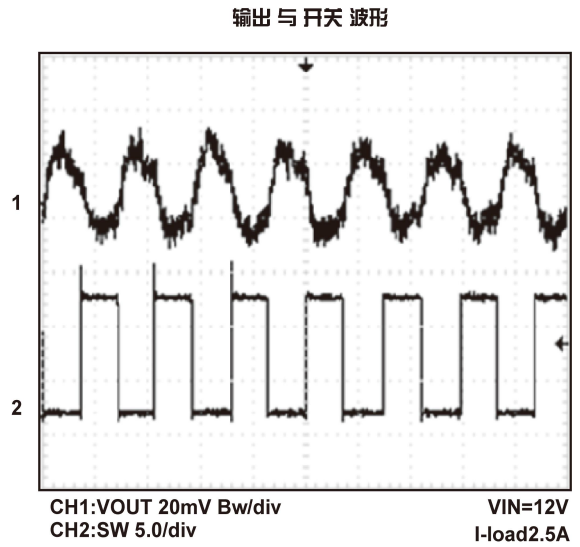
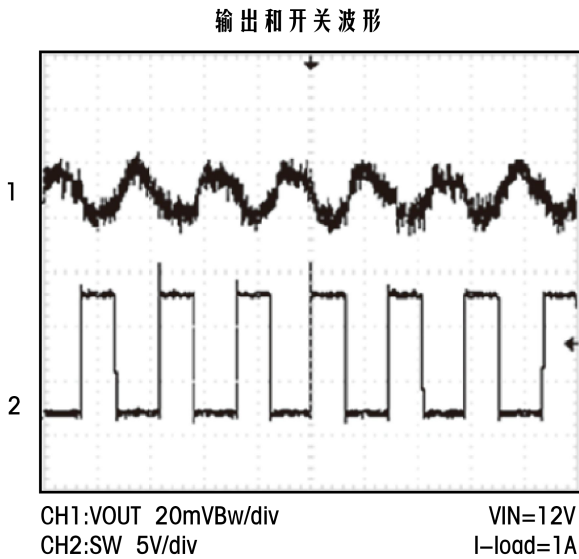
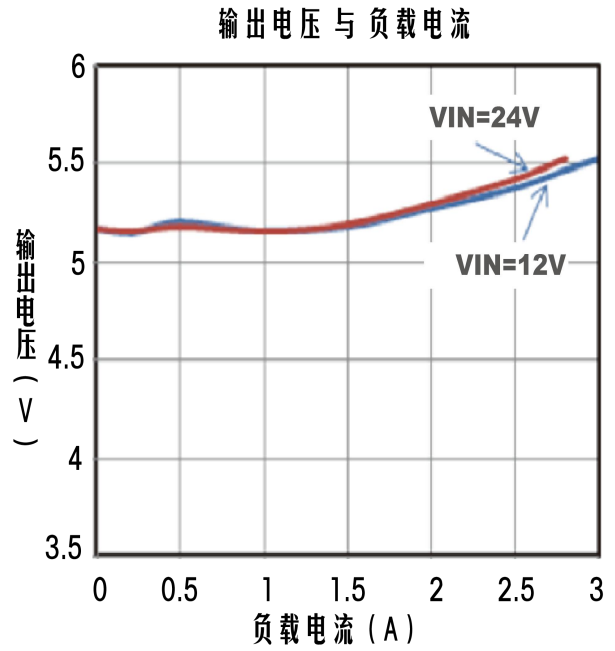
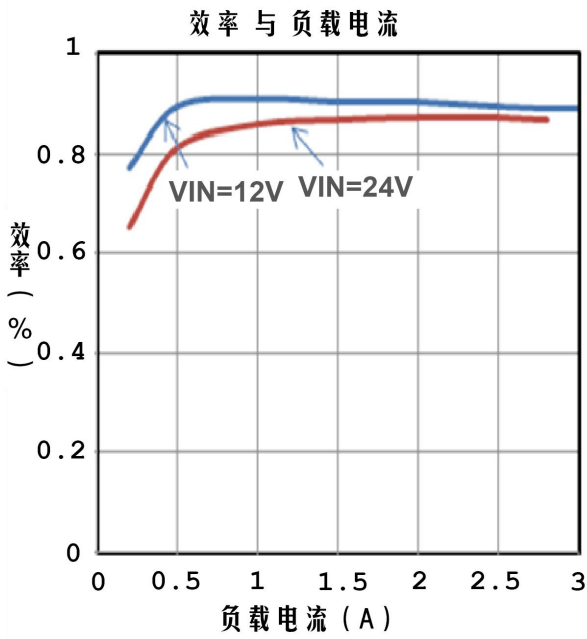
参数名称	标号	测试调件	MIN	TYP.	MAX	Unit
电源电压			-0.3	-	35	V
FB/ILIM/TOFF电压			-0.3		6	V
SW脚电压			-0.3	VIN+1		V
最大功耗	P_SOP8	SOP8	-	-	0.8	W
工作温度	TA		-40		85	°C
存储温度	T_STG		-65	-	150	°C
焊接温度	T_SD	焊接, 10秒左右		265		°C
静电耐压值	V_ESD				2000	V

注 1: 极限参数是指超过上表中规定的工作范围可能会导致器件损坏。而工作在以上极限条件下可能会影响器件的可靠性。

## 电气特性

测试条件: VDD=12V, TA=25°C, R1=470K, R2=150K, 除非另有说明

参数	标号	条件	最小值	典型值	最大值	单位
电源电压范围	VDD		8		30	V
输入阈值电压	V_UVLO			4.25	4.5	V
滞后电压 UVLO	$\Delta V_{UVLO}$			50	100	mV
静态电流	IQ	ILOAD=0A	10	15	20	mA
反馈电压	V_FB		1.18	1.21	1.24	V
反馈电流	I_FB				0.05	uA
振荡频率	Fosc			130		KHz
最大振荡频率	Fosc_MAX			500		KHz
最大工作周期	DC			90		%
默认的峰值极限电流	I_LIM-DEL	ILIM脚 悬浮		2.7		A
限流检测脚电流	I_LIM-TH		7	8.5	10	uA
P型场效应内阻	R_PFET	RDS (ON)		65		mΩ
N型场效应内阻	R_NFET			30		mΩ
热保护关断	TSD			145		°C
热关机磁滞	$\Delta TSD$			30		°C



## 管脚功能

**FB 输出反馈脚**：从输出端的接分压电阻，来提取反馈电压。输出电压由电阻 R1、R2 设置：

**TOFF 频率设置脚**：内部振荡器，通过外接电阻来设置开关频率。

**ILIM 输出电流限流脚**：输出电流设置脚。用户可以通过改变外接电阻的阻值，即可改变输出端的电流。

**VDD 芯片电源脚**：输入 8-30V，外接 100uF 电容来防止尖峰。

**SW 开关脚**：外接输出电感。

**GND 芯片接地**。

## 应用信息

芯片采用恒定频率，电流模式架构。输出电压由一个外部分压器返回到 FB 引脚设置。误差放大器将分压后的输出电压与参考电压 1.21V 进行比较，并相应地调整峰值电感电流。正常工作时，内部 P 沟道 MOSFET 导通在振荡器设置 RS 锁存器的每个周期上，当电流比较器关闭时，复位 RS 锁存器。当 P 沟道 MOSFET 关断时，N 沟道 MOSFET 导通，直到电感电流开始反转，在电流比较器反转或下一个时钟周期所示。

## 热保护

芯片的总功耗受热保护电路的限制。当器件温度上升到大约 145°C 时，该电路关闭输出，使 IC 冷却。热保护电路可以在出现故障时防止器件因过热而损坏。如果再连续运行芯片将进入热关断降低了器件的可靠性。

## 电流限制设置

在关断期间，通过使用外部的低侧 R4 限流电阻来检测电流限制。电流限制值由 R4 设置。如果在关断时间内低侧开关的电流超过用户设置的电流极限值，下一个导通时间周期将立即终止。电流检测是通过将低端 FET 两端的电压与限流设置电阻 R4 两端的电压进行比较来实现的。例如 R4 = 50k，电流限制值为 2.1A。设定电阻 R4 上升时，电流限制值上升。最大输出电流由 RLIM 设置：

$$R4 \text{ (k}\Omega\text{)} = 23 \cdot I_{MAX} \text{ (A)} \text{。}$$

## 振荡器频率

芯片振荡器频率由连接在 TOFF 引脚和 GND 引脚之间的单个外部电阻器来设置。电阻应该非常靠近器件，并直接连接到 IC 的引脚 (TOFF 和 GND)。内部放大器将 TOFF 引脚保持在 0.6V 的固定电压。当电阻值减小时，振荡器频率升高。要确定设置开关频率的定时电阻：

请使用以下公式：

$$R_{TOFF}(K\Omega) = \left( \frac{6500}{F_{osc}KHz} \right)^2$$

电阻范围从130KΩ到1.5MΩ。保持RT引脚悬空时，芯片可以工作。默认频率是130KHz。

### 设置输出电压

输出电压由输出节点到FB引脚的电阻分压器设置。建议使用误差为1%或更好的分压电阻。如果要降低功耗和提高效率，可考虑使用较大值的电阻。如果数值太高，芯片更容易受到噪声的影响，FB输入电流的电压误差明显。对于大多数应用，R2建议使用10kΩ至1MΩ的电阻。R2的计算公式如下：

其中：VREF为1.21V

$$R1 = R2 * \left( \frac{V_{OUT}}{V_{REF}} - 1 \right)$$

### 输出电缆补偿

为了补偿输出电缆线上的电阻压降，使用FB引脚的阻抗来实现，芯片集成了一个简单的，用户可编程的电缆压降补偿。为电缆补偿选择正确的反馈电阻值。当反馈电阻R2上升时，ΔVOUT电压上升。输出补偿使用以下公式计算：

$$\Delta V_{OUT(V)} = \frac{R2(K\Omega) * I_{OUT(A)}}{1100}$$

### 电感选择

对于大多数应用来说，电感的值将是在10μH到47μH的范围内。其值根据所需的纹波电流进行选择。大值电感纹波电流较小，电感值较小会导致较高纹波电流。较高的VIN或VOUT也会增加纹波电流，电感值会导致较高的纹波电流。较高的VIN或VOUT也会增加纹波电流，设置纹波电流的合理起点是IL = 840mA（2.1A的40%）。

$$\Delta IL = \frac{1}{(F)(L)} V_{OUT} \left( 1 - \frac{V_{OUT}}{V_{IN}} \right)$$

电感器的直流电流额定值应至少等于最大负载电流加纹波电流的一半，以防止磁芯饱和。因此，对于大多数应用（2.1A + 84mA），2.94A的额定电感应该足够了。为了提高效率，选择一个低直流电阻的电感器。不同的核心材料和形状将改变电感器的尺寸/电流和价格/电流关系。铁氧体或透明合金材料的环形或屏蔽壶形铁心体积小，不会辐射太多的能量，但通常成本高于具有类似电气特性的粉末铁心电感器。选择使用哪种类型的电感通常更多地取决于价格与尺寸要求以及任何辐射场/EMI要求，而不是芯片的要求。

### 输出和输入电容选择

在连续模式下，顶部MOSFET的源极电流为占空比为VOUT/VIN的方波。为防止大电压瞬变，必须使用尺寸为最大RMS电流的低ESR输入电容。最大RMS电容器电流由下式给出：

$$C_{INrequired} I_{RMS} \cong I_{OMAX} \frac{[V_{OUT}(V_{IN} - V_{OUT})]^{1/2}}{V_{IN}}$$

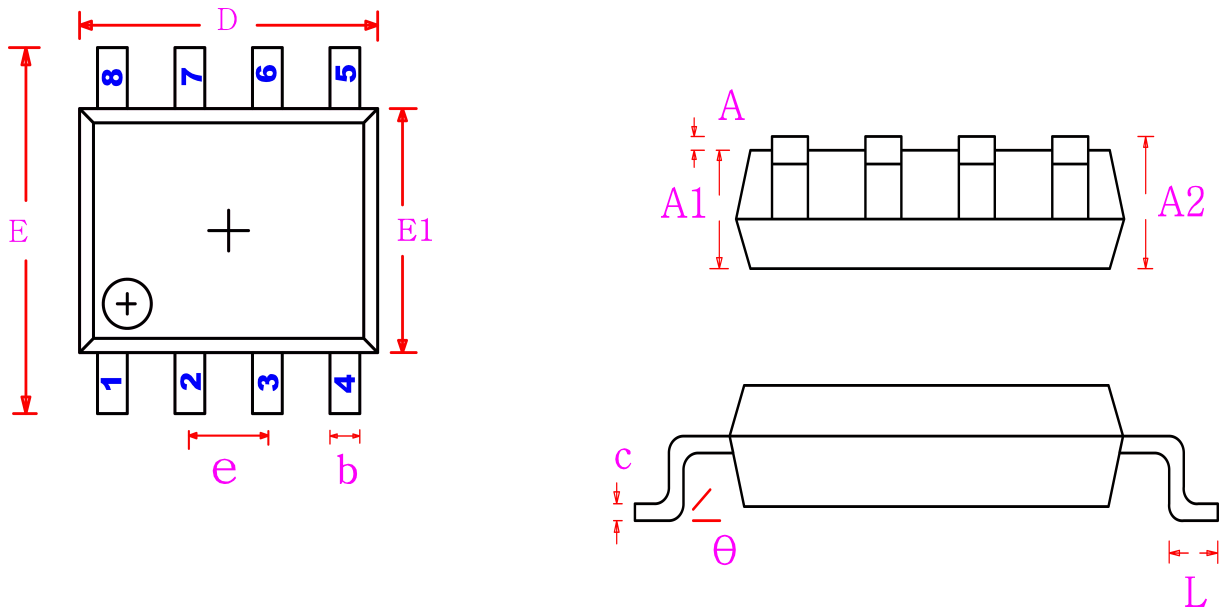
该公式在  $V_{IN} = 2V_{OUT}$  处具有最大值，其中  $I_{RMS} = I_{OUT} / 2$ 。这种最坏情况通常用于简单的设计，因为即使是重大的偏差也不能起到太大的作用。电容器制造商的纹波电流额定值通常基于2000小时的使用寿命。这使得进一步降低电容器的可取性，选择一个额定温度比所需的更高的电容器。需要咨询电容制造商。选择  $C_{OUT}$  是由所需的有效串联驱动电阻（ESR）决定的。通常情况下，一旦符合  $C_{OUT}$  的 ESR 要求，RMS 额定电流通常远远超过  $I_{RIPPLE} (P-P)$  的要求。输出纹波  $\Delta V_{OUT}$  由以下公式确定：

$$\Delta V_{OUT} \cong \Delta I_L \left( ESR + \frac{1}{8fC_{OUT}} \right)$$

其中  $F$  =工作频率， $C_{OUT}$  =输出电容， $\Delta I_L$ =电感中的纹波电流。对于固定的输出电压，由于  $\Delta I_L$  随着输入电压的增加，输出纹波在最大输入电压下最高。铝电解电容和钽电容在表面安装配置。在钽的情况下，关键是电容器浪涌测试用于开关电源。AVX TPS 系列表面贴装钽是一个很好的选择。这些是特别的构建并测试低 ESR，因此它们给出了给定量的最低 ESR。



## 封装信息 SOP8



字符	公制		英制	
	最小	最大	最小	最大
D	4.7	5.1	0.185	0.2
E	5.8	6.2	0.228	0.244
E1	3.8	4	0.15	0.157
e	1.27		0.05	
b	0.33	0.51	0.013	0.02
A	0.05	0.25	0.004	0.01
A1	1.35	1.55	0.053	0.061
A2	1.35	1.75	0.053	0.069
L	0.4	1.27	0.016	0.05
c	0.17	0.25	0.006	0.01
$\theta$	0°	8°	0°	8°

## X-ON Electronics

Largest Supplier of Electrical and Electronic Components

*Click to view similar products for [Isolated DC/DC Converters](#) category:*

*Click to view products by [XDS](#) manufacturer:*

Other Similar products are found below :

[FMD15.24G](#) [PSL486-7LR](#) [Q48T30020-NBB0](#) [18362](#) [JAHW100Y1](#) [SPB05C-12](#) [SQ24S15033-PS0S](#) [18952](#) [19-130041](#) [CE-1003](#) [CE-1004](#)  
[RDS180245](#) [MAU228](#) [J80-0041NL](#) [DFC15U48D15](#) [XGS-1205](#) [NCT1000N040R050B](#) [SPB05B-15](#) [SPB05C-15](#) [L-DA20](#) [DCG40-5G](#)  
[QME48T40033-PGB0](#) [AK1601-9RT](#) [DPA423R](#) [VI-R5022-EXWW](#) [PSC128-7iR](#) [RPS8-350ATX-XE](#) [DAS1004812](#) [PQA30-D24-S24-DH](#) [vi-](#)  
[m13-cw-03](#) [VI-LN2-EW](#) [VI-PJW01-CZY](#) [CK2540-9ERT](#) [AK-1615-7R](#) [700DNC40-CON-KIT-8G](#) [350DNC40-CON-KIT-9G](#) [088-101348-G](#)  
[VI-L52-EW](#) [VI-L53-CV](#) [PQA30-D48-S12-TH](#) [VI-L50-IY](#) [VI-LC63-EV](#) [AM2D-051212DZ](#) [24IBX15-50-0ZG](#) [HZZ01204-G](#) [SPU02L-09](#)  
[SPU02M-09](#) [SPU02N-09](#) [UNO-PS/350-900DC/24DC/60W](#) [QUINT4-BUFFER/24DC/20](#)