

概述

更新版本Rve:1.3
2018-12-10

- TX4131L是一款支持宽电压输入的 开关降压型 DC-DC 控制器，最高输入电 压可超过 150V。
- TX4131L 具有低待机功 耗、高效率、低纹波、优异的母线电压调整率和负载调整率等 特性。支持大电流输 出，输出电流可高达10A 以上。
- 同时支持输出恒压和输出 恒流功能。通过设置CS 电阻可设置输出 恒流值。通过设置FB1、FB2 引脚的分压 电阻可设置输出恒压值。
- TX4131L 采用固定频率的PWM 控制 方式，典型开关频率为140KHz。轻载时会自动降低 开关频率以获得高的转换效率。
- TX4131L 内部集成软启动以及过温 保护电路，输出短路保护，限流保护等功 能，提高系统可靠性。
- TX4131L采用SOP8封装。

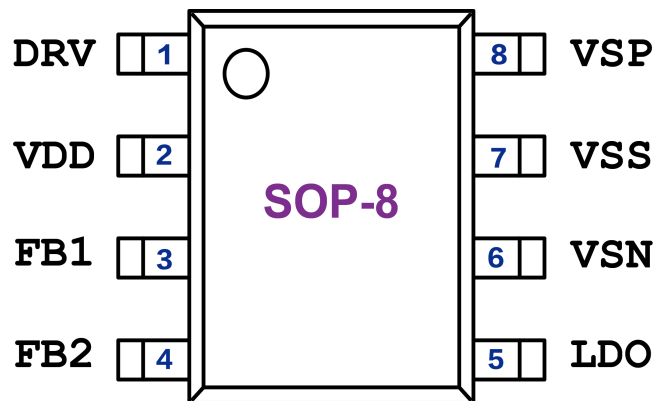
产品特点

- 宽输入电压范围：8V~150V
- 输出电压从： 5V~30V 可调
- 支持输出恒流
- 支持输出： 12V/10A， 5V/3.1A
- 高效率：可高达 96%
- 工作频率：140KHz
- 内置过温保护
- 内置软启动
- 内置输出短路保护

应用领域

- 车充、电池充电
- 恒压源
- 电动汽车、电动自行车、电瓶车
- 扭扭车、卡车

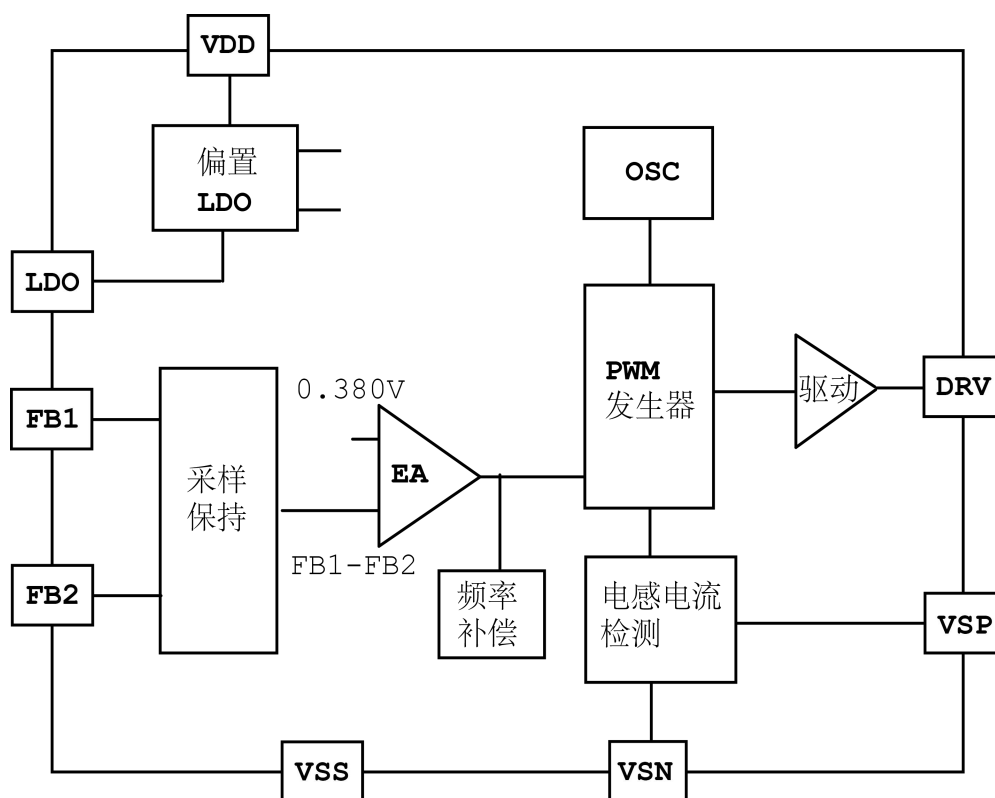
管脚定义



管脚功能描述

管脚号	字符	管脚描述
1	DRV	接外部MOS管栅极
2	VDD	芯片电源
3	FB1	输出电压反馈正输入
4	FB2	输出电压反馈负输入
5	LDO	内部5V LDO 输出, 外接电容
6	VSN	电感电流检测负端输入
7	VSS	芯片地, 输出
8	VSP	电感电流检测正端输入

电路框图



原理图

极限应用参数

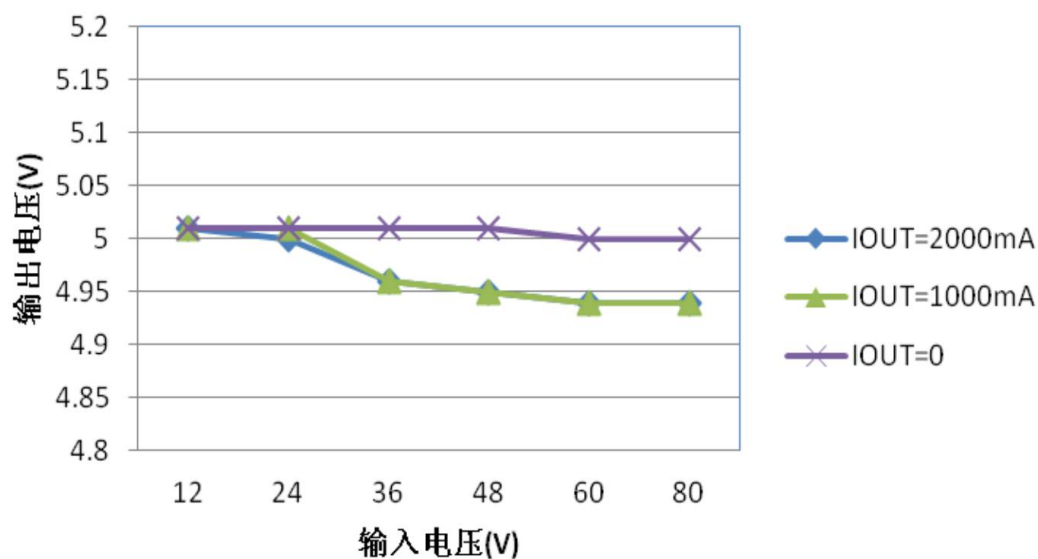
参数名称	标号	测试调件	MIN	TYP.	MAX	Unit
VDD端最大电压	VDD				33V	V
FB1、FB2、LDO	V _{MAX}		-0.3		6	V
VSP、VSN、DRV						
ESOP8 封装最大功耗	P _{MAX}		-	-	0.8	W
工作温度	T _A		-20		85	°C
存储温度	T _{STG}	-	-40	-	120	°C
焊接温度	T _{SD}	焊接, 10秒		240		°C
静电耐压值	V _{ESD}				2000	V

注 1: 极限参数是指超过上表中规定的工作范围可能会导致器件损坏。而工作在以上极限条件下可能会影响器件的可靠性。

电气特性 测试条件: VDD=12V, TA=25°C, 除非另有说明

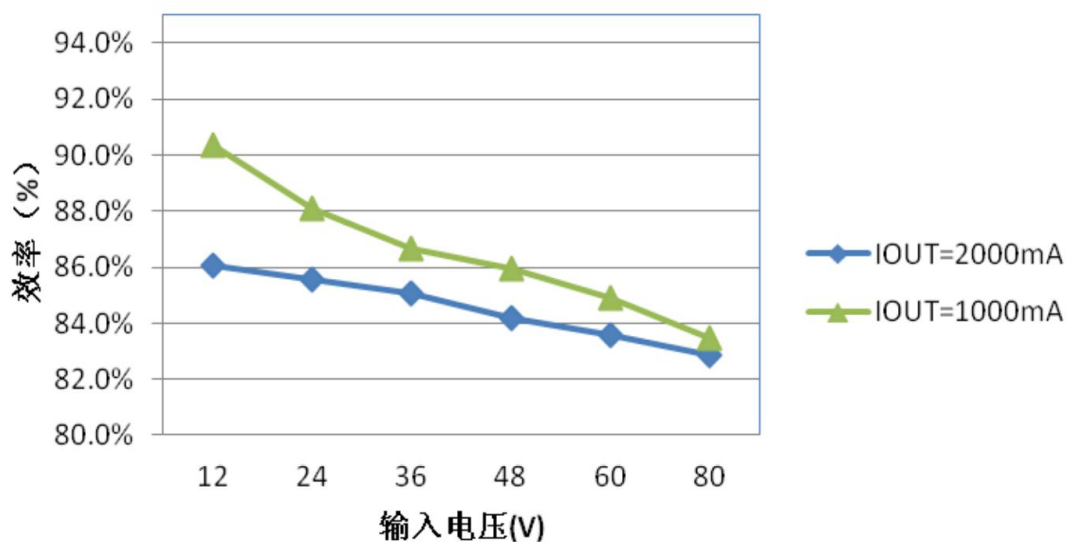
参数	标号	条件	最小值	典型值	最大值	单位
电源电压						
VDD钳位电压	VDD	IVDD<10mA		33		V
欠压保护开启	VDD_ON	VDD上升		6		V
欠压保护关闭	VDD_OFF	VDD下降		4		V
工作电流						
工作电流	IOP	DRV负载 1nF电容		1		mA
启动电流	Istartup	VDD=5V		40	100	uA
功率管电流限流						
过流保护阈值	VCS_LMT			300		mV
输出电流与输出电压采样						
VSN、VSP电压降	VCS		145	150	155	mV
FB1, FB2 电压差	VFB		369	380	391	mV
开关频率						
开关频率	Fs			140		KHz
DRV驱动						
DRV脚电压	VDRV			5.5		V
DRV上升时间	TRISE	DRV脚 1nF电容		30		ns
DRV下降时间	TFALL	DRV脚 1nF电容		30		ns
过温保护						
过温保护	OTP_TH			150		°C
LDO电压						
LDO电压	LDO			5.5		V

输出电压与输入电压



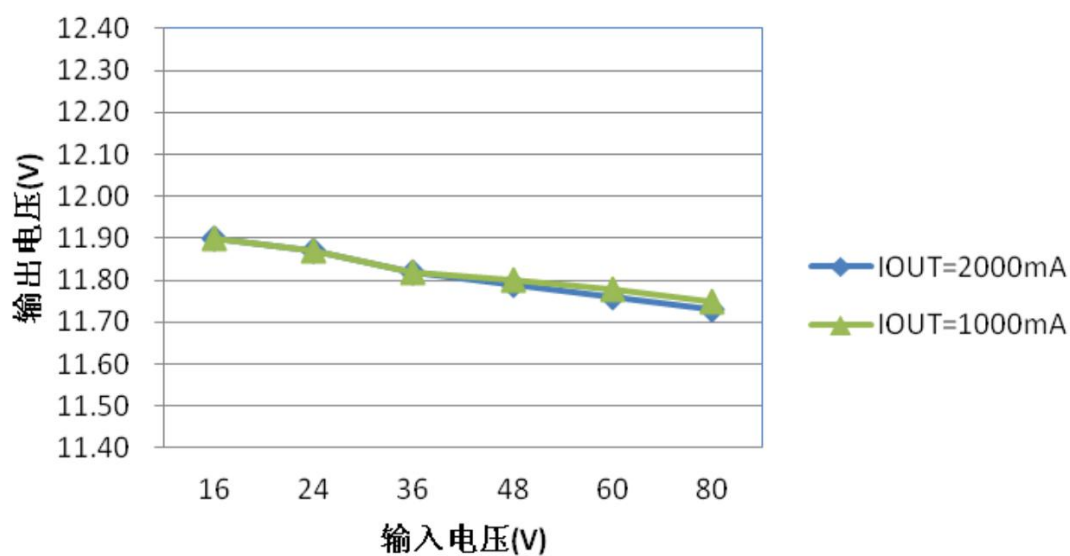
输出电压 与 输入电压 跟电流的关系

效率与输入电压



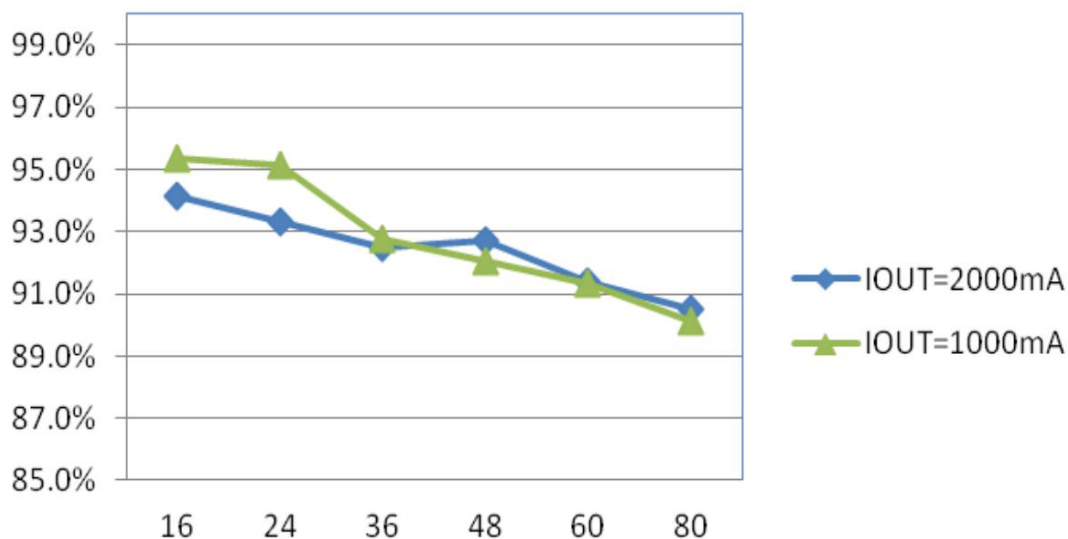
效率 与 输入电压 跟电流的关系

输出电压与输入电压



输出电压 与 输入电压 跟电流的关系

效率与输入电压



效率 与 输入电压 跟电流的关系

应用指南

TX4131L 是一款兼容宽输入电压范围的开关降压型DC-DC控制器。其支持输入电压可超过100V。

TX4131L采用固定频率的PWM峰值电流模控制方式，具有快的响应速度，以及优异的母线电压与负载调整率。典型开关频率为160KHz。轻载时会自动降低开关频率以获得高的转换效率。

TX4131L同时支持输出恒压与输出恒流。

TX4131L内部集成软启动以及过温保护电路，输出短路保护，限流保护等功能，提高系统可靠性。

最大输出电流设置

最大输出电流通过连接于VSEN与GND之间的电阻设置（参见图 1 应用电路

$$I_{OUT_MAX} = \frac{VCS}{R5}$$

VCS 典型值为 150mV。例如 R5=100mOhm 则输出限流为 1.5A。

输出电压设置

通过连接于 FB1, FB2 脚的分压电阻R1, R3, R2, R4 设置输出电压。电阻选择应满足R1=R2, R3=R4。

$$V_{OUT} = \frac{R3 + R1}{R1} * V_{FB}$$

其中 VFB 典型值为 380mV。

电感取值

电感典型取值在 33uH 到 100uH 之间，较大的电感值可以抑制纹波电流，有助于提高效率。另一方面需注意电感的 ESR，ESR 过大会降低效率。

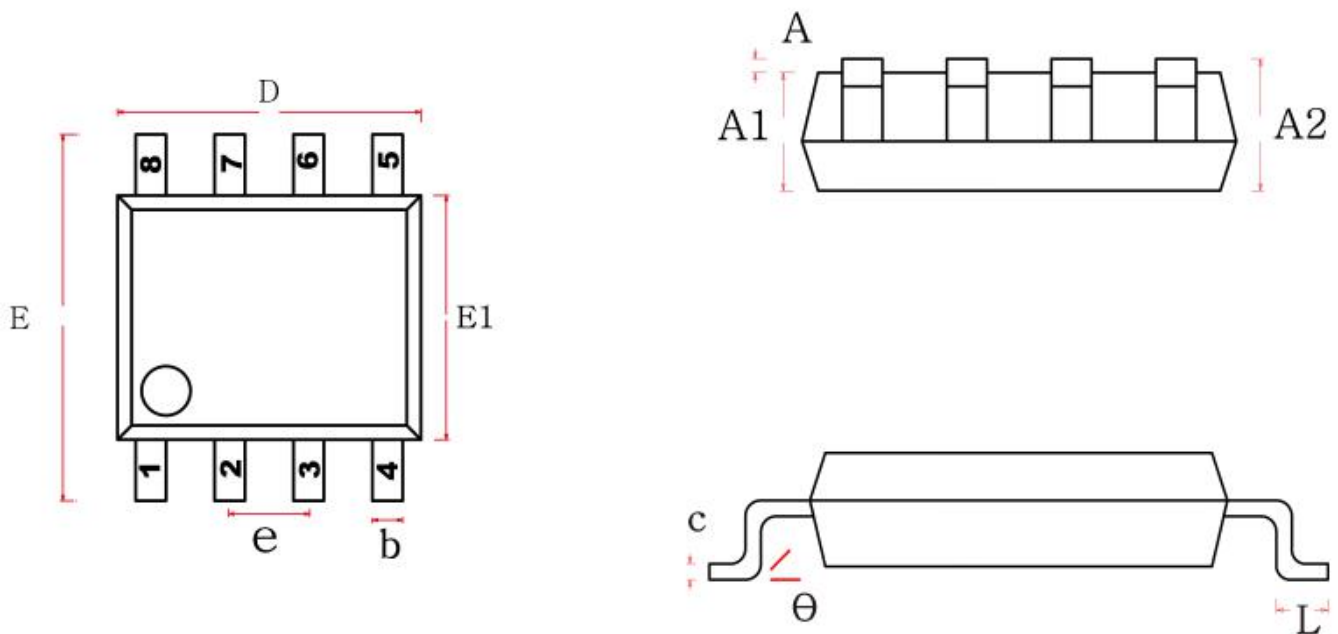
MOS管的选择

首先要考虑 MOS 管的耐压，一般要求 MOS 管的耐压高过最大输入电压的1.2-1.5倍以上。此外，MOS 管的导通电阻 RDSON 要小，RDSON 越小，损耗在 MOS 管上的功率也越小，系统转换效率就越高。然而 RDSON 并非越小越好，因为另外一方面还需要考虑 MOS 管的节电容，节电容过大则会导致开关损耗加大从而降低转换效率。要综合评估 RDSON 和节电容以获得高的转换效率。

过温保护

芯片内部集成过温保护，当芯片温度高过温保护点（典型值为 150℃）时，系统会关断功率管，从而限制输入功率，增强系统可靠性。

封装信息 SOP8



字符	公制		英制	
	最小	最大	最小	最大
D	4.7	5.1	0.185	0.2
E	5.8	6.2	0.228	0.244
E1	3.8	4	0.15	0.157
e	1.27		0.05	
b	0.33	0.51	0.013	0.02
A	0.05	0.25	0.004	0.01
A1	1.35	1.55	0.053	0.061
A2	1.35	1.75	0.053	0.069
L	0.4	1.27	0.016	0.050
c	0.17	0.25	0.006	0.01
θ	0°	8°	0°	8°

X-ON Electronics

Largest Supplier of Electrical and Electronic Components

Click to view similar products for [Isolated DC/DC Converters](#) category:

Click to view products by [XDS](#) manufacturer:

Other Similar products are found below :

[ESM6D044440C05AAQ](#) [FMD15.24G](#) [PSL486-7LR](#) [PSR152.5-7IR](#) [Q48T30020-NBB0](#) [AVO240-48S12B-6L](#) [AVO250-48S28B-6L](#) [NAN-0505](#) [HW-L16D](#) [JAHW100Y1](#) [217-1617-001](#) [22827](#) [SPB05C-12](#) [SQ24S15033-PS0S](#) [18952](#) [19-130041](#) [CE-1003](#) [CE-1004](#) [GQ2541-7R](#) [PSE1000DCDC-12V](#) [RDS180245](#) [MAU228](#) [419-2065-201](#) [449-2075-101](#) [J80-0041NL](#) [V300C24C150BG](#) [419-2062-200](#) [419-2063-401](#) [419-2067-101](#) [419-2067-501](#) [419-2068-001](#) [DCG40-5G](#) [DFC15U48D15](#) [449-2067-000](#) [XGS-0512](#) [XGS-1205](#) [XGS-1212](#) [XGS-2412](#) [XGS-2415](#) [XKS-1215](#) [033456](#) [NCT1000N040R050B](#) [SPB05B-15](#) [SPB05C-15](#) [SSQE48T25025-NAA0G](#) [L-DA20](#) [HP3040-9RG](#) [HP1001-9RTG](#) [XKS-2415](#) [XKS-2412](#)