

## TX4140 產品規格書

(寬輸入電壓範圍同步降壓 DC-DC)

### 概述

TX4140是一款高電壓輸入同步降壓穩壓器。

TX4140在寬輸入電壓範圍內工作，可實現2.4A連續輸出電流，具有出色的負載和線路調節性能。

開關頻率固定為130 kHz，同步架構提供高效設計。電流模式操作提供快速瞬態響應並簡化環路穩定。

TX4140需要最少數量的現成標準外部元件。

其他功能包括電纜補償，散粒電流保護和熱關斷。

TX4140轉換器采用行業標準SOP-8L封裝。

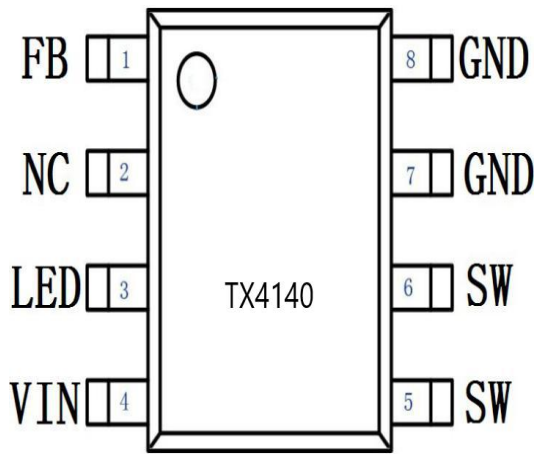
### 產品特點

- 固定輸出電壓：5V
- 絕對最大輸入電源電壓：40V
- 效率高達93%
- 無需環路補償
- 熱關機
- 寬輸入工作電壓範圍：8V\_38V
- 輸入保護模式觸發電壓：32V
- 固定開關頻率：130kHz
- 射擊電流保護
- 采用SOP-8L封裝

### 應用領域

- 車載充電器/適配器
- 線性穩壓器預調節器
- 分布式電源系統
- 電池充電器

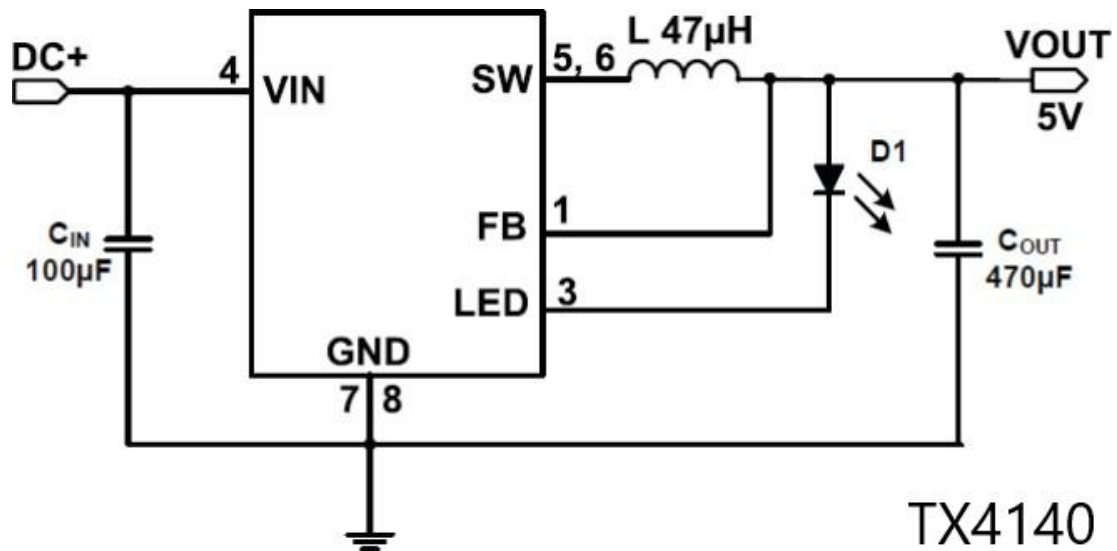
管腳定義



管腳功能描述

管脚号	字符	管脚描述
1	FB	反馈
2	NC	空脚
3	LED	LED Light
4	VIN	电源输入脚
5,6	SW	开关控制脚
7,8	GND	接地

電路圖



\*輸出電壓固定為5V。

\*LED: 在實際應用中不使LED過熱。

絕對最大額定值 (注1)

輸入電源電壓:  $V-40V$  ; FB電壓:  $V\sim 6V$ ; SW電壓:  $0.3V\sim (VIN + 1V)$  ;  
 工作溫度範圍 (注2) :  $-40^{\circ}C\sim +85^{\circ}C$  ; 存儲溫度範圍 :  $-65^{\circ}C\sim +150^{\circ}C$  ;  
 結溫範圍:  $+150^{\circ}C$  ; 引線溫度 (焊接, 10秒) :  $+265$ 。

注1: 超出列出的絕對最大額定值的應力可能會對器件造成永久性損壞。確保長時間的任何絕對最大額定值條件可能會影響設備的可靠性和使用壽命。

注2: TX4140保證滿足0°C至70°C的性能規格。通過設計, 表征和與統計過程控制的相關性, 確保-40°C至85°C工作溫度範圍內的規格。

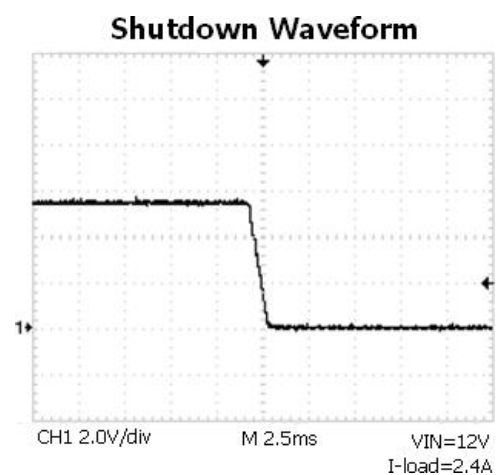
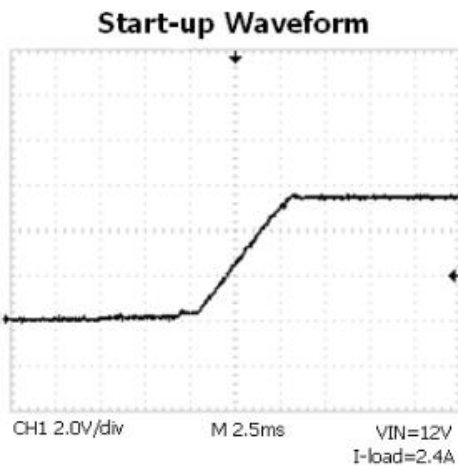
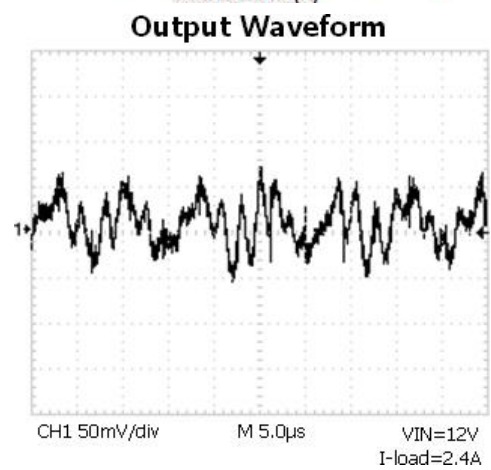
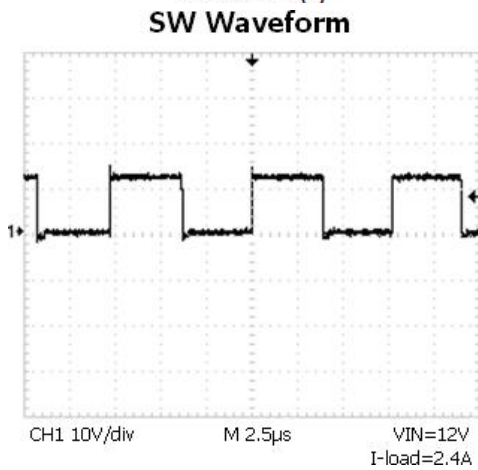
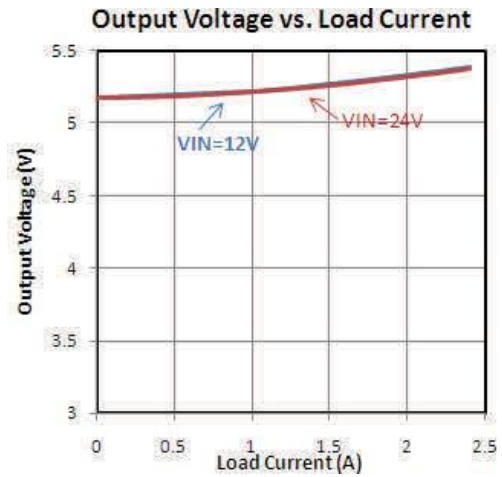
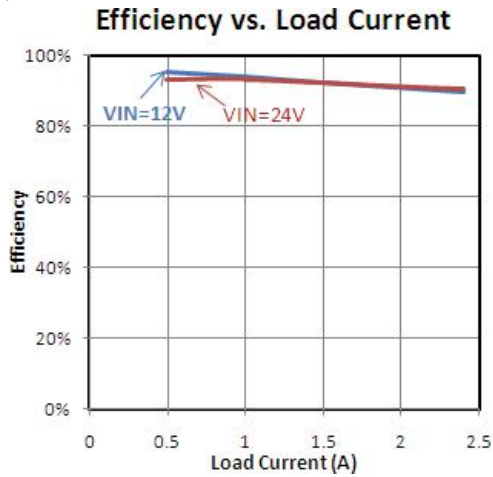
## 电气特性

工作条件:  $T_A = 25^\circ\text{C}$ ,  $V_{IN} = 12\text{V}$ , 除非另有说明。

SYMBOL	PARAMETER	CONDITIONS	MIN	TYP	MAX	UNITS
$V_{IN}$	Input Voltage Range		8		38	V
$V_{IN-P-Trigger}$	Input Protection Mode Trigger Voltage			32		V
$V_{OUT}$	Output Voltage Range	$I_{OUT}=10\text{mA}$	5.0		5.25	V
$I_Q$	Quiescent Current	$I_{LOAD}=0\text{A}$		6		mA
$I_{SHOT}$	Short circuit input current	$V_{OUT} = \text{shot}$		15		mA
$V_{UVLO}$	Input UVLO Threshold	$I_{LOAD}=0.24\text{A}$		4.3		V
$\Delta V_{UVLO}$	UVLO Hysteresis			150		mV
$I_{FB}$	Feedback Pin Input Current	$I_{LOAD}=0\text{A}$ , $V_{FB}=4.5\text{V}$		12		$\mu\text{A}$
$f_{OSC}$	Oscillator Frequency			130		kHz
DC	Max Duty Cycle			90		%
$I_{LIM}$	Limit Current			3.0		A
$V_{COMP}$	Compensation Voltage	$I_{LOAD}=2.4\text{A}$		0.17		V
$T_{SD}$	Thermal Shutdown	Temperature Rising		140		$^\circ\text{C}$
$\Delta T_{SD}$	Thermal Shutdown Hysteresis			30		$^\circ\text{C}$

### 典型性能特征

工作条件:  $T_A = 25^\circ\text{C}$ ,  $C_{IN} = 100\mu\text{F}$ ,  $C_{OUT} = 470\mu\text{F}$ ,  $L = 47\mu\text{H}$ , 除非另有说明。



## 應用信息

### 熱保護

TX4140的總功耗受熱保護電路的限制。當器件溫度上升到大約140°C時，該電路關閉輸出，使IC冷卻。熱保護電路可以在故障情況下保護設備免受過熱損壞。將TX4140連續運行至熱關斷會降低器件的可靠性。

### 電感選擇

對於大多數應用，電感值將落在10μH至47μH的範圍內。根據所需的紋波電流選擇其值。大值電感器具有較低的紋波電流和較小值的電感器，可產生較高的紋波電流。較高的VIN或VOOUT也會增加紋波電流，值電感會產生較高的紋波電流。較高的VIN或VOOUT也會增加紋波電流，如公式所示。設置紋波電流的合理起點是  $I_L = 960\text{mA}$  (2.4A的40%)。

$$\Delta I_L = \frac{1}{(f)(L)} V_{OUT} \left( 1 - \frac{V_{OUT}}{V_{IN}} \right)$$

電感的直流電流額定值應至少等於最大負載電流加上紋波電流的一半，以防止磁芯飽和。2.88A額定電感應足以滿足大多數應用 (2.4A + 480mA)。為了提高效率，請選擇低直流電阻電感。

不同的核心材料和形狀將改變電感器的尺寸/電流和價格/電流關係。鐵氧體或燙發合金材料中的環形或屏蔽罐芯很小並且不會輻射很多能量，但通常比具有類似電氣特性的電源鐵芯電感器成本更高。選擇使用哪種類型的電感器通常更多地取決於價格與尺寸要求以及任何輻射場/EMI要求，而不是TX4140所需的操作。

輸出和輸入電容選擇，在連續模式下，頂部MOSFET的源極電流是占空比VOOUT / VIN的方波。為防止出現大電壓瞬變，必須使用一個低ESR輸入電容，其大小必須符合最大RMS電流。最大RMS電容電流由下式給出：

$$C_{IN \text{ required } I_{RMS}} \approx I_{OMAX} \frac{[V_{OUT}(V_{IN} - V_{OUT})]^{1/2}}{V_{IN}}$$

該公式在 $V_{IN} = 2V_{OUT}$ 時具有最大值，其中 $I_{RMS} = I_{OUT} / 2$ 。這種簡單的最壞情況通常用於設計，因為即使是顯著的偏差也不能提供很多緩解。請注意，電容器製造商的紋波電流額定值通常基於2000小時的壽命。這使得建議進一步降低電容器的額定值，或選擇額定溫度高於所需溫度的電容器。如果有任何問題，請務必諮詢製造商。

通常，一旦滿足 $C_{OUT}$ 的ESR要求，RMS電流額定值通常遠遠超過 $I_{RIPPLE}$  (P-P) 需求。輸出紋波 $\Delta V_{OUT}$ 由以下因素決定：

$$\Delta V_{OUT} \cong \Delta I_L \left( ESR + \frac{1}{8fC_{OUT}} \right)$$

其中 $f$  = 工作頻率， $C_{OUT}$  = 輸出電容， $\Delta I_L$  = 電感中的紋波電流。對於固定輸出電壓，輸出紋波在最大輸入電壓時最高，因為 $\Delta I_L$ 隨輸入電壓增加。鋁電解和乾燥鉭電容器均採用表面貼裝配置。對於鉭電容器，電容器進行浪湧測試以用於開關電源至關重要。一個很好的選擇是AVX TPS系列表面貼裝鉭。這些都經過特殊構造並經過低ESR測試，因此它們可以為給定體積提供最低的ESR。

效率考慮因素，開關穩壓器的效率等於輸出功率除以輸入功率乘以100%。分析個人損失通常很有用，以確定限制效率的因素以及哪些變化會帶來最大的改善。效率可表示為：效率 = 100% - (L1 + L2 + L3 + ...) 其中L1, L2等是輸入功率百分比的個別損失。雖然電路中的所有耗散元件都會產生損耗，但通常會有兩個主要來源占大部分損失： $V_{IN}$ 靜態電流和 $I^2R$ 損失。 $V_{IN}$ 靜態電流損耗主導了極低負載電流下的效率損失，而 $I^2R$ 損耗主導了中高負載電流下的效率損失。在典型的效率圖中，極低負載電流下的效率曲線可能會產生誤導，因為實際的功率損耗並不重要。

1.  $V_{IN}$ 靜態電流歸因於兩個組件：電氣特性中給出的直流偏置電流和內部主開關 TX4140以恒定頻率和同步開關柵極充電電流工作。柵極充電電流是

通过切换内部功率MOSFET开关的栅极电容而产生的。每次栅极再次从高电平切换到低电平到高电平时，电荷包 $\Delta Q$ 从VIN移动到地。得到的 $\Delta Q/\Delta t$ 是VIN外的电流，通常大于DC偏置电流。直流偏置和栅极电荷损耗都是。在连续模式下， $I_{GATECHG} = f(Q_T + Q_B)$ ，其中 $Q_T$ 和 $Q_B$ 是内部顶部和底部开关的栅极电荷。直流偏置和栅极电荷损耗都与VIN成正比，因此在较高的电源电压下它们的影响会更明显。

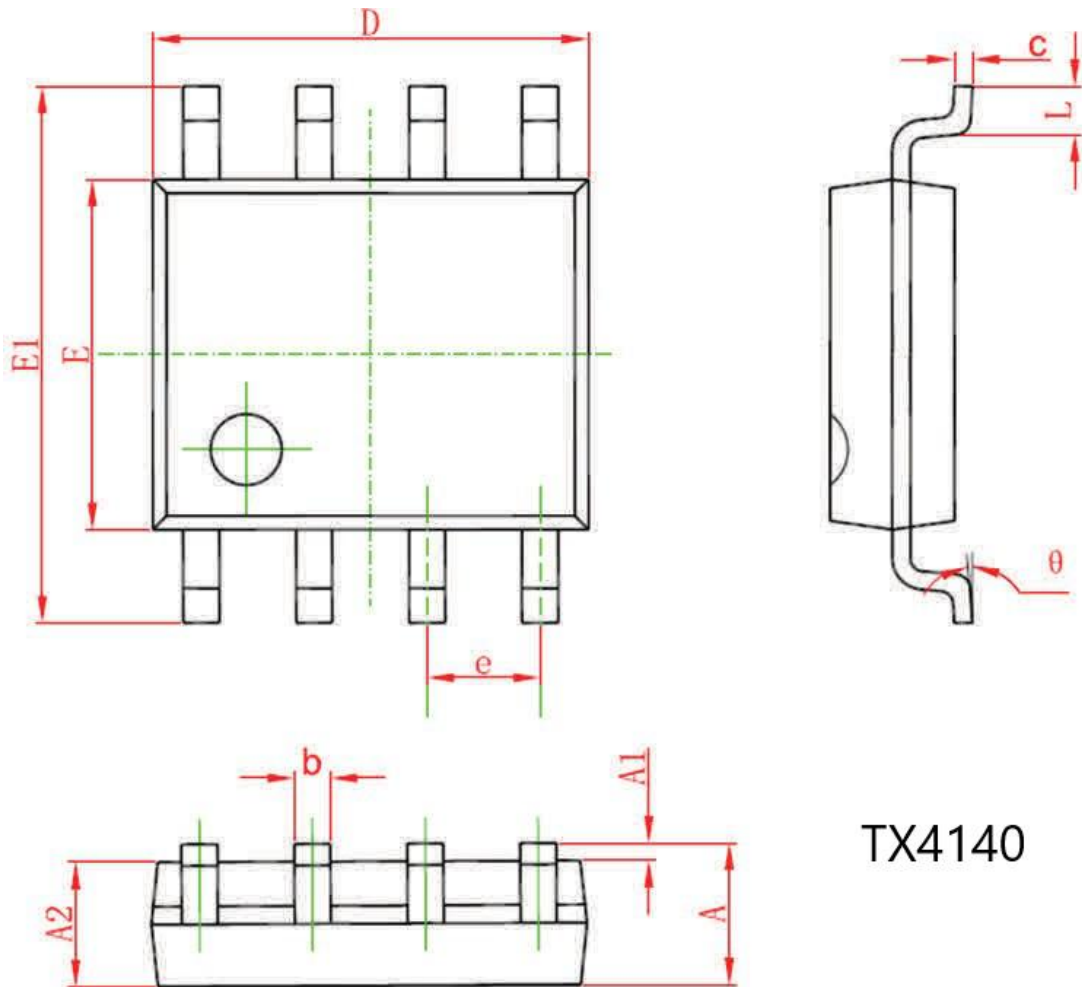
2.  $I^2R$ 损耗由内部开关，RSW和外部电感RL的电阻计算得出。在连续模式中，流过电感器L的平均输出电流在主开关和同步开关之间“斩波”。因此，查看SW引脚的串联电阻是顶部和底部MOSFET  $R_{DS(ON)}$  和占空比 (DC) 的函数，如下所示： $RSW = R_{DS(ON) TOP} \times DC + R_{DS(ON) BOT} \times (1-DC)$  顶部和底部MOSFET的 $R_{DS(ON)}$  可以从典型性能特性曲线中获得。因此，要获得 $I^2R$ 损耗，只需将RSW添加到RL并将结果乘以平均输出电流的平方。其他损耗包括CIN和COUT ESR耗散损耗和电感器磁芯损耗通常不到总损耗的2%。

#### 电路板布局建议

在布置印刷电路板时，应使用下面的检查表来确保TX4140的正常运行。检查布局中的后续内容。

1. 由GND迹线，SW迹线和VIN迹线组成的电源走线应保持短，直，宽。
2. 将输入电容尽可能靠近器件引脚 (VIN和GND)。
3. SW节点具有高频电压摆幅，应保持小面积。使模拟组件远离SW节点，以防止杂散电容噪声拾取。
4. 将所有模拟地连接到命令节点，然后将命令节点连接到输出电容后面的电源地。

封装信息 SOP-8L



TX4140



Symbol	Dimensions In Millimeters		Dimensions In Inches	
	Min	Max	Min	Max
A	1.350	1.750	0.053	0.069
A1	0.100	0.250	0.004	0.010
A2	1.350	1.550	0.053	0.061
b	0.330	0.510	0.013	0.020
c	0.170	0.250	0.006	0.010
D	4.700	5.100	0.185	0.200
E	3.800	4.000	0.150	0.157
E1	5.800	6.200	0.228	0.244
e	1.270 (BSC)		0.050 (BSC)	
L	0.400	1.270	0.016	0.050
θ	0°	8°	0°	8°

## 聲明

芯鼎盛技術有限公司保留電路及規格書的更改權，以便為客戶提供更優秀的產品，規格若有更改，恕不另行通知。

芯鼎盛技術有限公司一直致力於提高產品質量和可靠性，然而任何半導體產品在特定條件下都有一定的失效和故障的可能，客戶有責任在使用芯鼎盛產品進行產品研發時，應嚴格按照產品規格書的要求使用芯鼎盛產品，在進行系統設計和和整機制造時遵守安全標準並採取安全措施，以避免潛在失敗風險造成人身傷害或財產損失等情況。如因客戶不當使用芯鼎盛產品而造成的人身傷害或財產損失等情況，芯鼎盛公司不承擔任何責任。

## X-ON Electronics

Largest Supplier of Electrical and Electronic Components

*Click to view similar products for [Isolated DC/DC Converters](#) category:*

*Click to view products by [XDS](#) manufacturer:*

Other Similar products are found below :

[ESM6D044440C05AAQ](#) [FMD15.24G](#) [PSL486-7LR](#) [PSR152.5-7IR](#) [Q48T30020-NBB0](#) [AVO240-48S12B-6L](#) [AVO250-48S28B-6L](#) [NAN-0505](#) [HW-L16D](#) [JAHW100Y1](#) [217-1617-001](#) [22827](#) [SPB05C-12](#) [SQ24S15033-PS0S](#) [18952](#) [19-130041](#) [CE-1003](#) [CE-1004](#) [GQ2541-7R](#) [PSE1000DCDC-12V](#) [RDS180245](#) [MAU228](#) [419-2065-201](#) [449-2075-101](#) [J80-0041NL](#) [V300C24C150BG](#) [419-2062-200](#) [419-2063-401](#) [419-2067-101](#) [419-2067-501](#) [419-2068-001](#) [DCG40-5G](#) [DFC15U48D15](#) [449-2067-000](#) [XGS-0512](#) [XGS-1205](#) [XGS-1212](#) [XGS-2412](#) [XGS-2415](#) [XKS-1215](#) [033456](#) [NCT1000N040R050B](#) [SPB05B-15](#) [SPB05C-15](#) [SSQE48T25025-NAA0G](#) [L-DA20](#) [HP3040-9RG](#) [HP1001-9RTG](#) [XKS-2415](#) [XKS-2412](#)