

## 概述

TX4204 系列产品是一种低功耗、高效率、低纹波、工作频率高的 PFM 同步升压 DC-DC 变换器。芯片系列产品仅需要三个元器件,就可完成将低输入的电池电压变换升压到所需的工作电压。

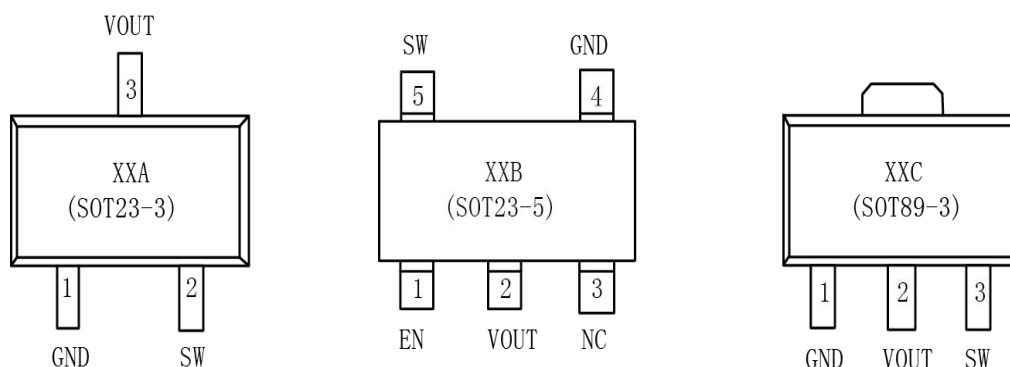
## 产品特点

- 输入电压: 0.9-5V
- 输出电压可调: 2.5-5V (步进0.1V)
- 转换效率: 高达95%
- 最高工作频率: 300KHz
- 低静态电流: 15uA
- 输出精度:  $\pm 2.5\%$
- 低纹波, 低噪声
- 体积小
- 

## 应用领域

- 网络系统
- 医疗设备
- 航天工业
- 消费类电子产品
- 1~3 个干电池的电子设备
- 电子词典、数码相机
- 无线耳机、无线鼠标键盘
- 医疗器械、VCR、PDA 等手持电子设备

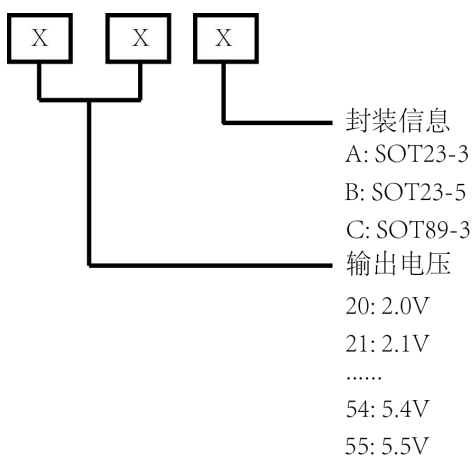
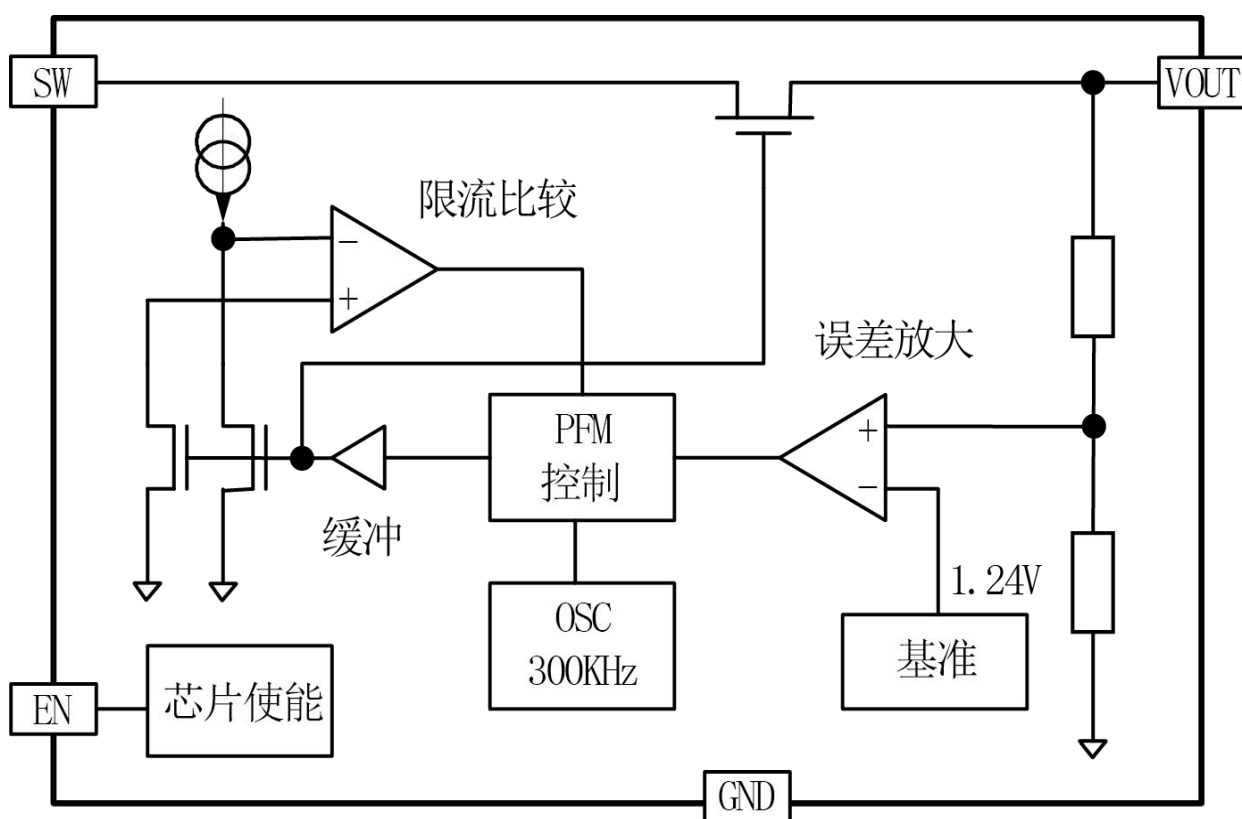
## 管脚定义



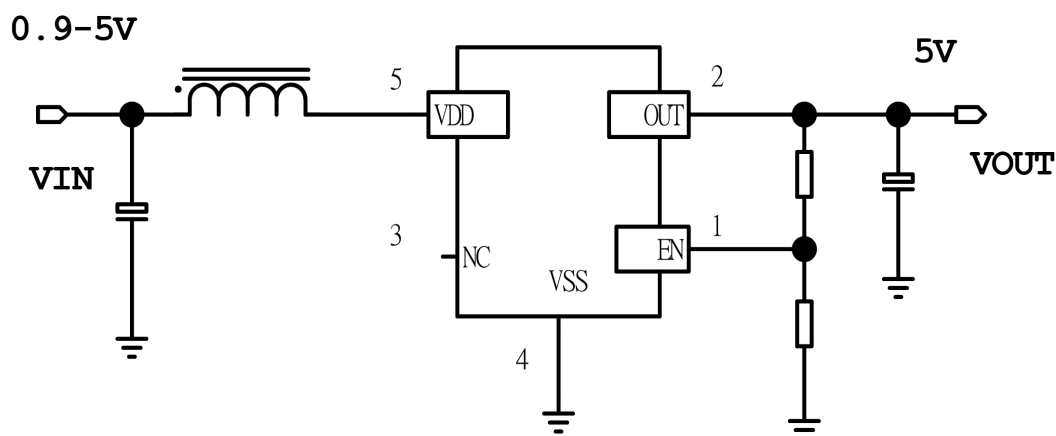
## 管脚功能描述

管脚	XXT	XXF	XXE	管脚描述
	SOT23-3	SOT23-5	SOT89-3	
SW	2	5	3	开关
VOUT	3	2	2	输出电压
EN	/	1	/	使能
GND	1	4	1	地
NC	/	3	/	/

## 电路框图



## 原理图



## 极限应用参数

参数名称	标号	测试调件	MIN	TYP.	MAX	Unit
电源电压	V_MAX	VOUT/SW端	-	-	8	V
最大电流	SW	SW端最大电流			1	A
最大功耗	P_SOT23	SOT-23	-	-	0.25	W
	P_SOT23-5	SOT23-5			0.25	W
	P_SOT89-3	SOT89-3			0.5	W
工作温度	TA		-20		85	°C
ESD	V_ESD	人体静电电压			2000	V
存储温度	T_STG	-	-40	-	165	°C
焊接温度	/	焊接, 10秒左右	230	-	240	°C

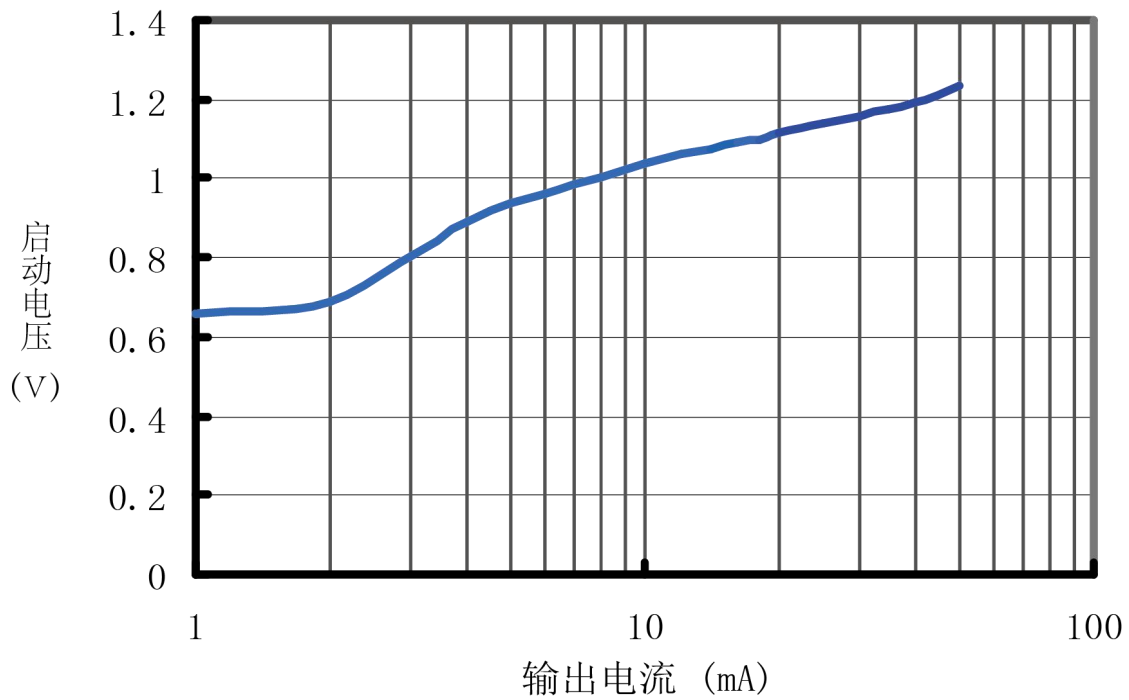
注 1: 极限参数是指超过上表中规定的工作范围可能会导致器件损坏。而工作在以上极限条件下可能会影响器件的可靠性。

## 电气特性

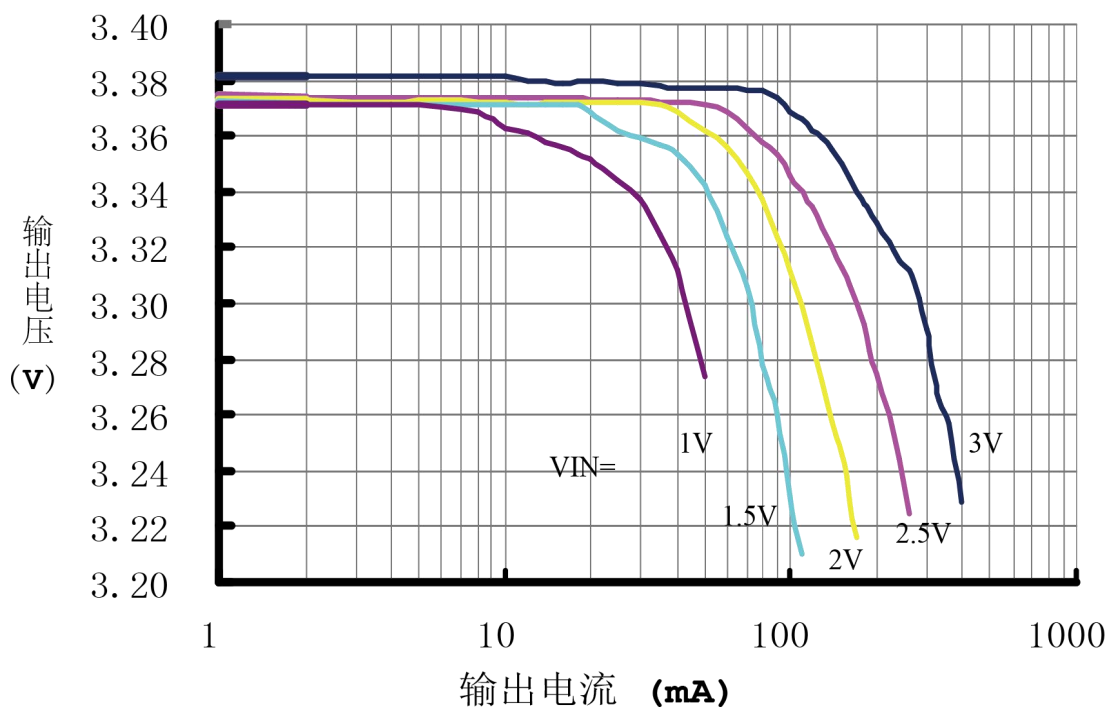
参数	标号	条件	最小值	典型值	最大值	单位
最大输入电压	<b>V_MAX</b>		0.9		5	V
启动电压	<b>V_START</b>	负载 1mA, VIN0-2V			0.8	V
保持电压	<b>V_HL0D</b>	负载 1mA, VIN0-2V	0.6			V
输出电压精度	<b>ΔVOUT</b>		-2.5		2.5	%
振荡信号占空比	<b>DC_0SC</b>		85			%
效率	<b>η</b>			90	94	%
限流	<b>I_LIMIT</b>		600	800	1000	mA
无负载状态, 输入电流	<b>I_IN</b>	VIN:1.8V, OUT=3.0V		15		uA

## 曲线特征图

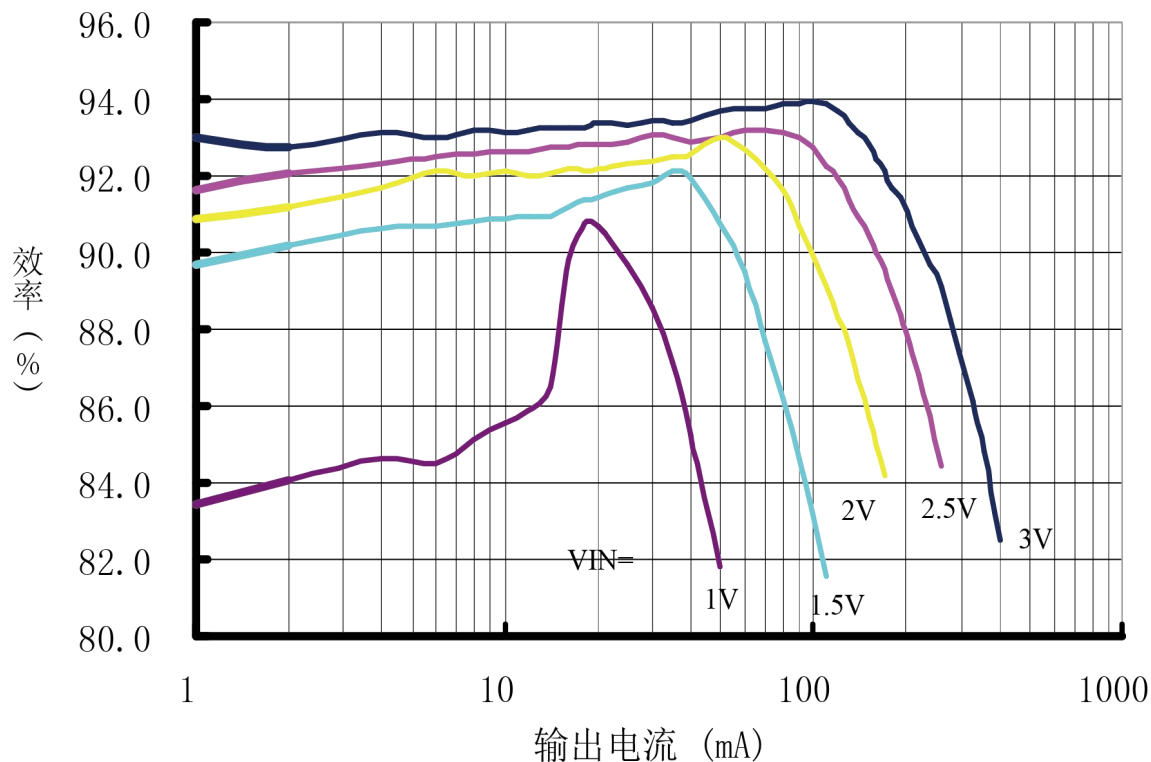
输出电流 VS 启动电压



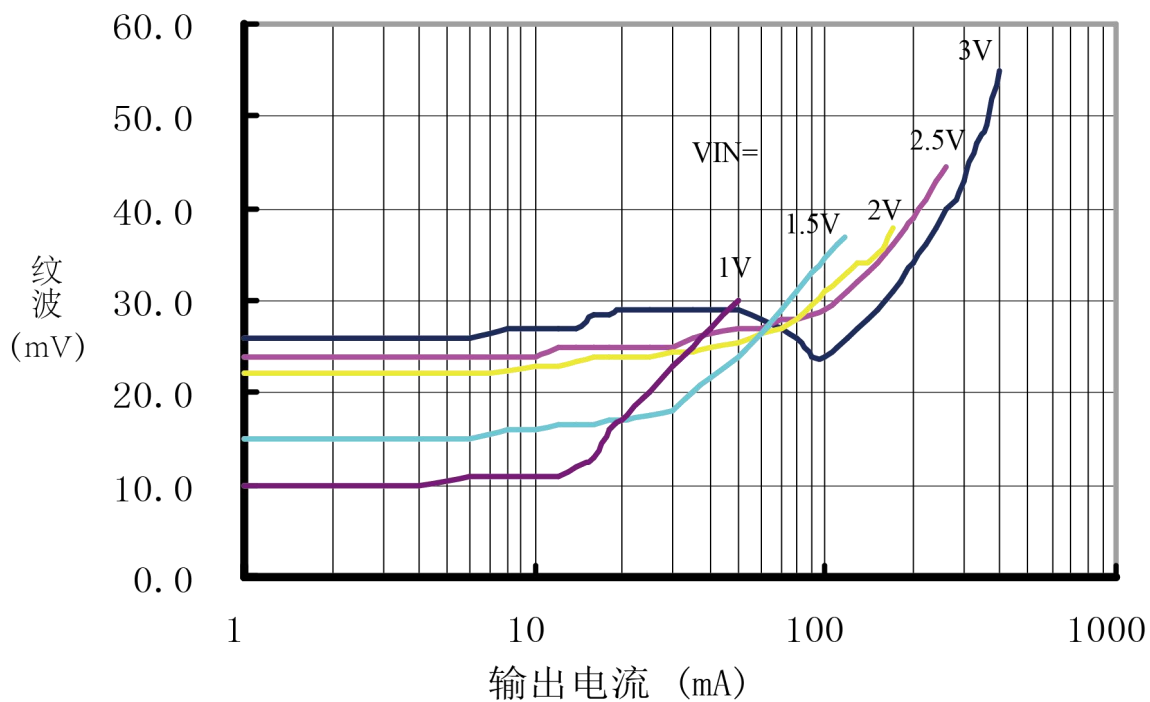
输出电流 vs 输出电压



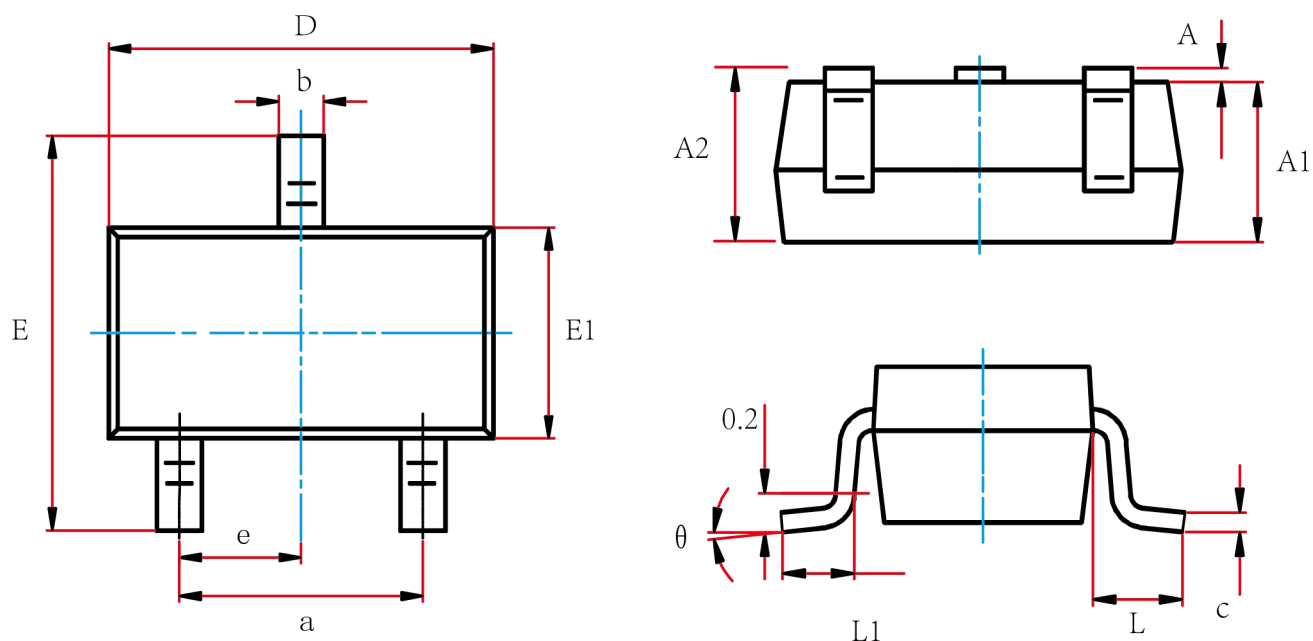
## 输出电流 VS 效率



## 输出电流 VS 纹波

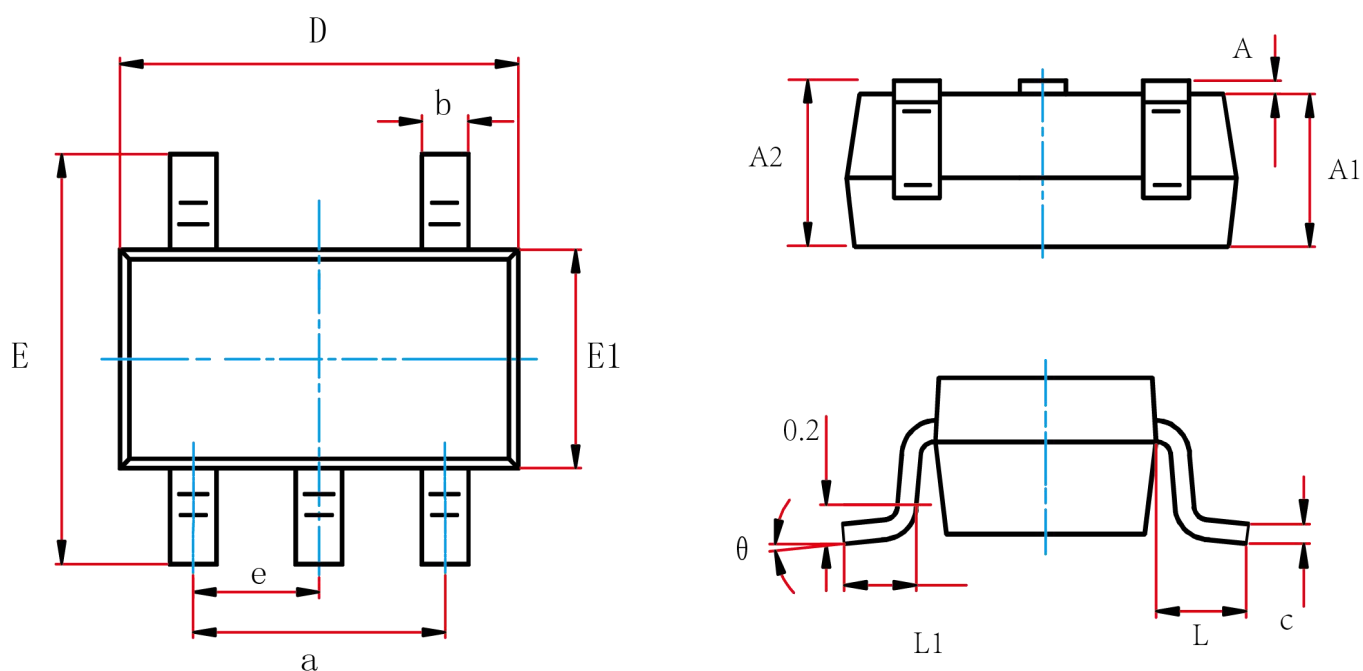


## 封装信息 SOT23-3



字符	公制		英制	
	MIX	MAX	MIX	MAX
<b>D</b>	2.820	3.020	0.111	0.119
<b>E</b>	2.650	2.950	0.104	0.116
<b>E1</b>	1.500	1.700	0.059	0.067
<b>e</b>	0.950 <b>TYP</b>		0.037 <b>TYP</b>	
<b>a</b>	1.800	2.000	0.071	0.079
<b>A</b>	0.000	0.100	0.000	0.004
<b>A1</b>	1.050	1.150	0.041	0.045
<b>A2</b>	1.050	1.250	0.041	0.049
<b>L</b>	0.700 <b>REF</b>		0.028 <b>REF</b>	
<b>L1</b>	0.3	0.6	0.012	0.024
<b>c</b>	0.100	0.200	0.004	0.008
<b><math>\theta</math></b>	0°	8°	0°	8°

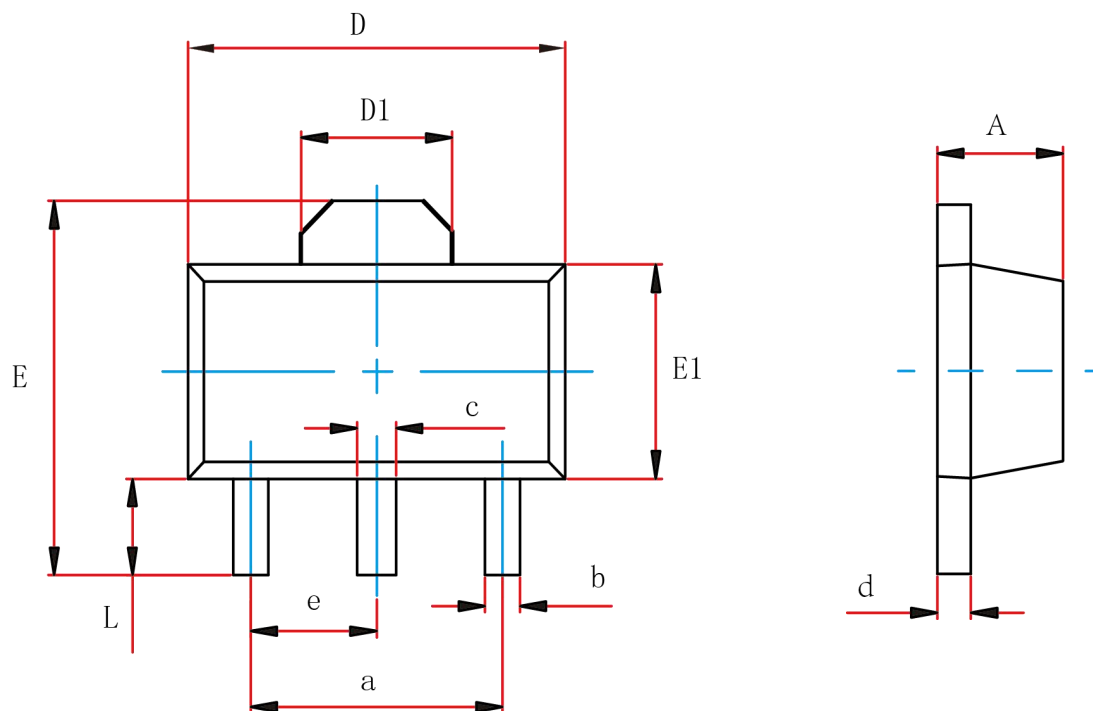
## 封装信息 SOT23-5



字符	公制		英制	
	MIX	MAX	MIX	MAX
<b>D</b>	2.820	3.020	0.111	0.119
<b>E</b>	2.650	2.950	0.104	0.116
<b>E1</b>	1.500	1.700	0.059	0.067
<b>e</b>	0.950 <b>TYP</b>		0.037 <b>TYP</b>	
<b>a</b>	1.800	2.000	0.071	0.079
<b>A</b>	0.000	0.100	0.000	0.004
<b>A1</b>	1.050	1.150	0.041	0.045
<b>A2</b>	1.050	1.250	0.041	0.049
<b>L</b>	0.700 <b>REF</b>		0.028 <b>REF</b>	
<b>L1</b>	0.300	0.600	0.012	0.024
<b>c</b>	0.100	0.200	0.004	0.008
<b>θ</b>	0°	8°	0°	8°



## 封装信息 SOT89-3



字符	公制		英制	
	MIX	MAX	MIX	MAX
D	4.400	4.600	0.173	0.181
D1	1.550	<b>REF</b>	0.061	<b>REF</b>
E	3.940	4.250	0.155	0.167
E1	2.300	2.600	0.091	0.102
L	0.900	1.200	0.035	0.047
e	1.500	<b>TYP</b>	0.060	<b>TYP</b>
a	3.000	<b>TYP</b>	0.118	<b>TYP</b>
b	0.320	0.520	0.013	0.197
c	0.400	0.580	0.016	0.023
A	1.400	1.600	0.055	0.063
d	0.350	0.440	0.014	0.017

## X-ON Electronics

Largest Supplier of Electrical and Electronic Components

*Click to view similar products for [Switching Controllers](#) category:*

*Click to view products by [XDS](#) manufacturer:*

Other Similar products are found below :

[NCP1218AD65R2G](#) [NCP1234AD100R2G](#) [NCP1244BD065R2G](#) [NCP1336ADR2G](#) [NCP6153MNTWG](#) [NCP81101BMNTXG](#)  
[NCP81205MNTXG](#) [SJE6600](#) [AZ7500BMTR-E1](#) [IR35215MTRPBF](#) [SG3845DM](#) [NCP4204MNTXG](#) [NCP6132AMNR2G](#)  
[NCP81102MNTXG](#) [NCP81203MNTXG](#) [NCP81206MNTXG](#) [NX2155HCUPTR](#) [UBA2051C](#) [IR35201MTRPBF](#) [FSL4110LRLX](#)  
[NCP1015ST65T3G](#) [NCP1240AD065R2G](#) [NCP1240FD065R2G](#) [NCP1336BDR2G](#) [NCP1361BABAYSNT1G](#) [NCP1230P100G](#)  
[NX2124CSTR](#) [SG2845M](#) [NCP1366BABAYDR2G](#) [NCP81101MNTXG](#) [TEA19362T/1J](#) [NCP81174NMNTXG](#) [NCP4308DMTTWG](#)  
[NCP4308DMNTWG](#) [NCP4308AMTTWG](#) [NCP1366AABAYDR2G](#) [NCP1256ASN65T1G](#) [NCP1251FSN65T1G](#) [NCP1246BLD065R2G](#)  
[MB39A136PFT-G-BND-ERE1](#) [NCP1256BSN100T1G](#) [LV5768V-A-TLM-E](#) [NCP1365BABCYDR2G](#) [NCP1365AABCYDR2G](#)  
[IR35204MTRPBF](#) [MCP1633T-E/MG](#) [MCP1633-E/MG](#) [NCV1397ADR2G](#) [NCP81599MNTXG](#) [NCP1246ALD065R2G](#)