



概述

- TX4223是一款高效率，PWM开关型DC-DC转换驱动器。
- 芯片内置有5A，0.07ohm功率开关MOS管，可以提供达8V的输出电压。
- 最高效率可达93%。芯片高达1.2MHz的开关频率实现小电感和电容，同时提供极好的动态响应。
- 芯片内置有软启动和环路补偿，只需要很少的外部元器件就可以稳定工作的系统。

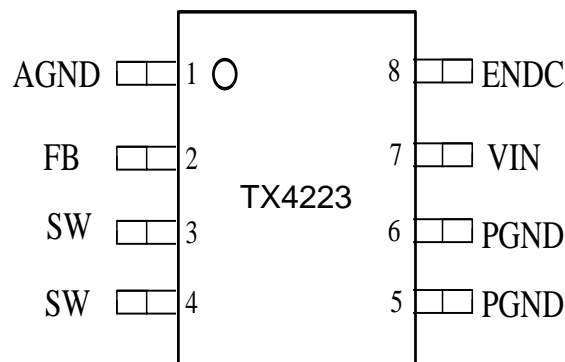
产品特点

- 2.5V-6V输入电压范围
- 高达5A的开关电流
- 最高输出电压8V，SW脚耐压最高可达12V低导通阻抗，效率高达93%
- 1.2MHz的固定开关频率
- 内置软启动
- 具有迟滞功能的欠压锁定
- 内置过温保护
- 内置软启动与环路补偿
- 关断电流低至1微安
- ESOP8封装

应用领域

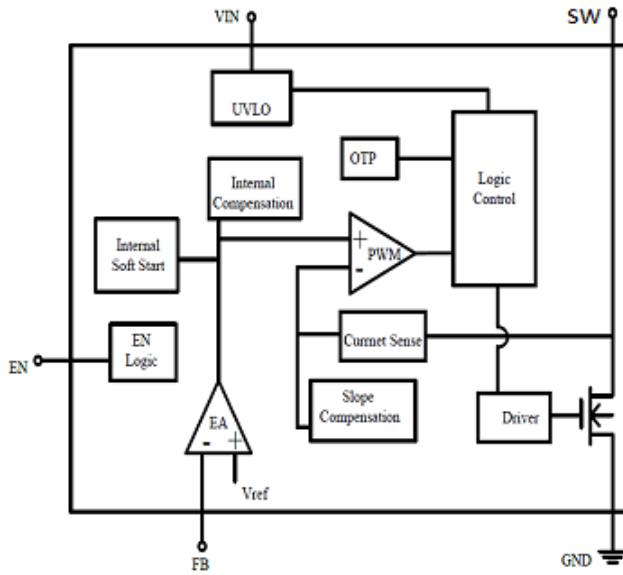
- 扩音器、插卡音响等
- 低压音响系统、USB、2.1/2.0
- 多媒体音响·收音机
- GPS
- K歌宝
- 数码相机
- 平板电脑、手掌游戏机

封装管脚图 ESOP8

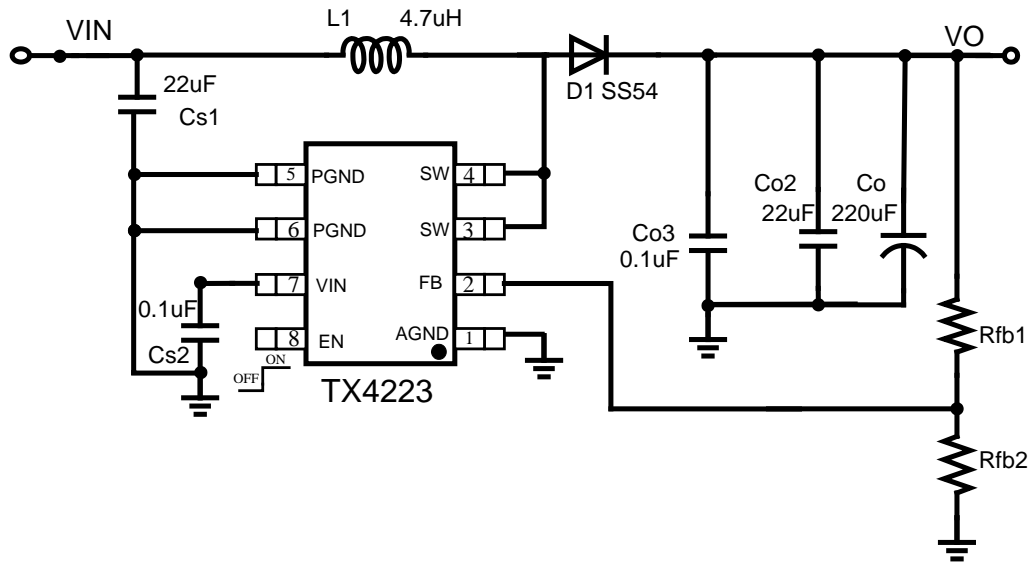


管脚功能描述

AGND	1		模拟地
FB	2	I	输出电压反馈脚
SW	3,4	O	开关输出
PGND	5, 6		功率地
VIN	7	I	电源输入
ENDC	8	I	芯片使能信号输入脚, 高电平开启



典型应用



极限应用参数

名称	描述		参数
VCC	供电电压	升压输入电压	2.5V至6.5V
		升压输出电压	2.5V至12V
V_I	输入电压		$VCC - 0.3V$ 至 $VCC + 0.3V$
T_A	环境工作温度		-40°C至+85°C
T_J	结工作温度		-40°C至+150°C
T_{stg}	贮藏温度		-65°C至+150°C
	焊接温度		240°C, 10S。

注 1: 极限参数是指超过上表中规定的工作范围可能会导致器件损坏。而工作在以上极限条件下可能会影响器件的可靠性。

推荐工作条件参数表

参数	描述		最小值	最大值	单位
V_o	升压输出电压		V_{IN}	10	V
V_{IH}	高电平输入电压	EN	1.5		V
V_{IL}	低电平输入电压	EN	0	0.4	V
T_A	工作环境温度		-40	85	°C

电气特性

参数	描述	条件	最小值	典型值	最大值	单位
VIN	输入电压范围		2.5		6	V
Vout	升压输出范围				10	V
Isby	芯片静态电流	Vin=3V, No Switching		100		μA
Isd	芯片关断电流	Vin=3.7V, EN=0V		0.1	1	μA
VFB	反馈电压			0.6		V
Ilim	峰值电感电流限制			5		A
Fosc	振荡器频率			1.2		MHz
Rdson	NMOS 导通阻抗			0.07		Ohm
VEN	使能阈值电压		1.5			V
OTP	过温保护点		130			°C
Isw	SW 脚漏电流				1	uA

应用指南

输出电压设定

如典型应用图中所示, 输出电压由连接到反馈脚的分压电阻 Rfb1,Rfb2 设定, 反馈脚电压 VFB 为 0.6V, 则输出电压可以设定如下:

$$V_o = (R_{fb1}R_{fb2} + 1) * 0.6$$

较大的 Rfb1,Rfb2 可降低静态功耗, 选择合适的 Rfb1,Rfb2 以确保Vo 不超过 10V。

功率电感的选择

在确定的 Vin, Vo 情况下, 电感量决定了电感电流的上升斜率及下降斜率。电感电流纹波率 r:

$$r = \frac{\Delta iL}{i_{L_avg}} = \frac{R_o * (1 - D)^2 * D}{L * f}$$

其中 Ro 为输出负载等效阻抗, f 为TX4223的开关频率。函数 r=f(D) 在 1/3 处有最大值。在其他条件不变的情况下, 电流纹波率 r 与电感量 L 成反比, 要保证系统工作在 CCM, 必须满足 $r \leq 2$, 由此得到电感的最小值

$$L_{\min} = \frac{R_o * (1 - D)^2 * D}{2 * f}$$

而过小的电感电流纹波率, 会导致大的电感量及电感体积, 必须确定一个最小纹波率, 由此得到电感的最大值 L_{\max} 。

另一方面, 大的纹波率导致大的电容电流有效值影响效率, 需要在两者间折衷。经验表明 $r=0.3\sim 0.5$ 是个合适的值。在使用小 ESR 电容时, 可以增大电流纹波率以减小电感体积。为避免电感饱和, 电感的额定电流必须大于芯片的过流限制点, TX4223 电流峰值限制典型值为 5A。

推荐使用 2.2uH ~ 4.7uH, 饱和电流超过 5A 的功率电感。

电源输入输出电容 C_s 的选择

升压调节器功率开关管的不断开关, 会在系统输入端产生纹波, 纹波的大小取决于实际应用中电流大小, 系统的输入阻抗, 及 PCB 布线。必须使用一个输入电容来减小这个纹波, 典型条件下 10uF 或则 22uF 已足够, 若输入阻抗较大 (例如输入走线很长) 时, 应加大输入电容值。锂电池接入电感, 并不直接接入芯片引脚, 我们暂且称呼电池接入电感端为 VBAT。由于升压电源和功放

均从该 VBAT 端获取电流, 因此该走线需要尽可能短而粗的走线, 以保证走线能承受电流并不至于损耗太大; VBAT 端还需要较大的储能电容, 以使 VBAT 电压更加平稳。

推荐使用 220uF 电解电容与 10uF 钽电容并联。尽量靠近电感放置。

如应用在输出功率在 5 瓦以下时, 为节约成本和 PCB 面积, 可仅使用 22uF-47 uF 钽电容即可。

输出二极管的选择

输出二极管的选择取决于输出电压和输出电流。二极管的平均电流等于系统的输出电流, 使用的二极管的额定电流必须大于输出电流, 同时二极管上的损耗正比于二极管正向导通压降, 应选取正向压降小的二极管。在二极管关断阶段, 二极管的反向电压为输出电压, 应选取反向耐压大于输出电压的二极管。

视不同应用, 推荐使用 SS32 或更高耐压更大电流的肖特基二极管。

升压输出电容 C_{out} 的选择

在放大器的应用中, 电源的旁路设计很重要, 特别是对应用方案的噪声性能及电源电压纹波抑制性能。TX4223 需要适当的升压输出电容以确保它的高效率和减小输出纹波。升压输出电容采用低阻抗陶瓷电容, 尽量靠近输出二极管, 因为电路中任何电阻, 电容和电感都可能影响到功率转换的效率。一个 220uF 或更大的电解电容放置在输出二极管的附近会得到更好的滤波效果。推荐使用 220uF 电解电容与 10uF 钽电容并联。

保护功能模式概述

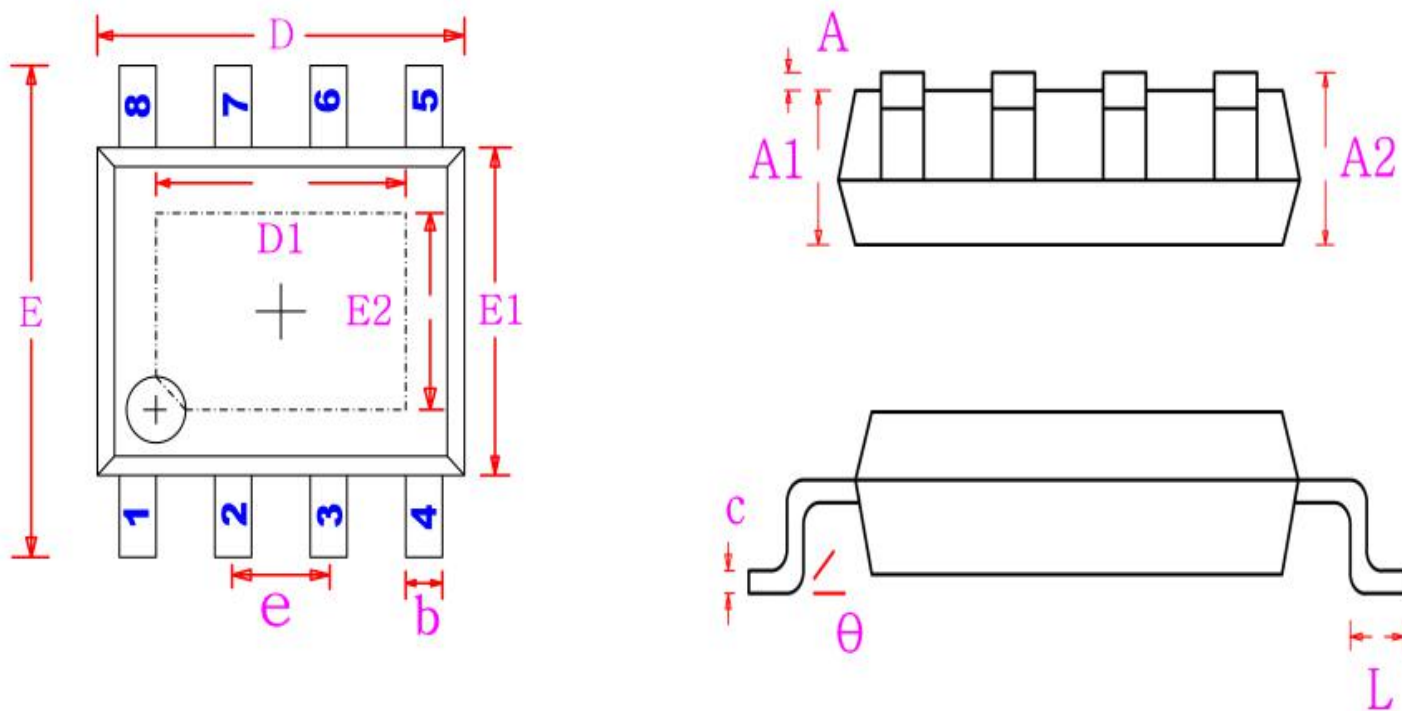
TX4223 内置了过热保护及过压保护等功能, 有效地保护芯片在异常工作状况下不被损坏。当芯片内部结温超过 130°C , 芯片将关断, 直到结温低于 120°C , 芯片重新进入正常工作状态。

芯片功耗与散热设计

在进行 PCB 设计的时候, 要充分考虑 TX4223 散热问题。单面板, 要求在贴片层附上铜箔并且在 TX4223 散热片处裸露铜箔, 以便于 IC 的散热片良好地与 PCB 板铜箔接触, 达到良好的散热效果。多面板, 要求在顶层和底层附上铜箔并且在 TX4223 散热片处裸露铜箔, 另外在 IC 的衬底及周围打上过孔以达到良好的散热效果。

如果芯片仍然达不到要求, 则需要增大负载阻抗、降低电源电压或降低环境温度来解决。

封装信息 ESOP8



字符	公制		英制	
	最小	最大	最小	最大
D	4.7	5.1	0.185	0.2
D1	3.202	3.402	0.126	0.134
E	5.8	6.2	0.228	0.244
E1	3.8	4	0.15	0.157
E2	2.313	2.513	0.091	0.099
e	1.27		0.05	
b	0.33	0.51	0.013	0.02
A	0.05	0.25	0.004	0.01
A1	1.35	1.55	0.053	0.061
A2	1.35	1.75	0.053	0.069
L	0.4	1.27	0.016	0.050
c	0.17	0.25	0.006	0.01
θ	0°	8°	0°	8°

X-ON Electronics

Largest Supplier of Electrical and Electronic Components

Click to view similar products for [Isolated DC/DC Converters](#) category:

Click to view products by [XDS](#) manufacturer:

Other Similar products are found below :

[ESM6D044440C05AAQ](#) [FMD15.24G](#) [PSL486-7LR](#) [PSR152.5-7IR](#) [Q48T30020-NBB0](#) [AVO240-48S12B-6L](#) [AVO250-48S28B-6L](#) [NAN-0505](#) [HW-L16D](#) [JAHW100Y1](#) [217-1617-001](#) [22827](#) [SPB05C-12](#) [SQ24S15033-PS0S](#) [18952](#) [19-130041](#) [CE-1003](#) [CE-1004](#) [GQ2541-7R](#) [PSE1000DCDC-12V](#) [RDS180245](#) [MAU228](#) [419-2065-201](#) [449-2075-101](#) [J80-0041NL](#) [V300C24C150BG](#) [419-2062-200](#) [419-2063-401](#) [419-2067-101](#) [419-2067-501](#) [419-2068-001](#) [DCG40-5G](#) [DFC15U48D15](#) [449-2067-000](#) [XGS-0512](#) [XGS-1205](#) [XGS-1212](#) [XGS-2412](#) [XGS-2415](#) [XKS-1215](#) [033456](#) [NCT1000N040R050B](#) [SPB05B-15](#) [SPB05C-15](#) [SSQE48T25025-NAA0G](#) [L-DA20](#) [HP3040-9RG](#) [HP1001-9RTG](#) [XKS-2415](#) [XKS-2412](#)