

概述

TX4310是一款低噪声，恒定频率（1.2MHz）开关电容器倍压器。它从2.7V至5V输入产生稳定的输出电压，输出电流高达250mA。外部元件数量少（VIN和VOUT有一个快速电容和两个小旁路电容）使得芯片非常适合电池供电的小型应用。新的电荷泵架构可保持恒定的开关频率以实现空载，并降低输出和输入波纹。芯片具有热关断功能，可以承受从VOUT到GND的连续短路。内置的软启动电路可防止启动过程中产生过多的浪涌电流。芯片采用SOT23-6脚封装。

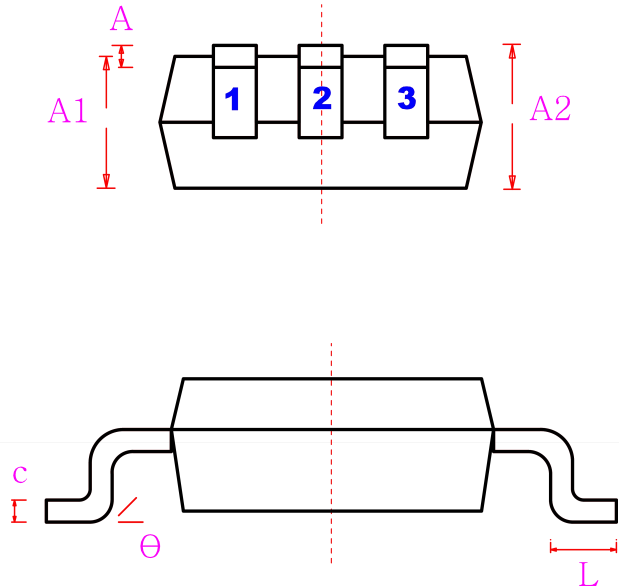
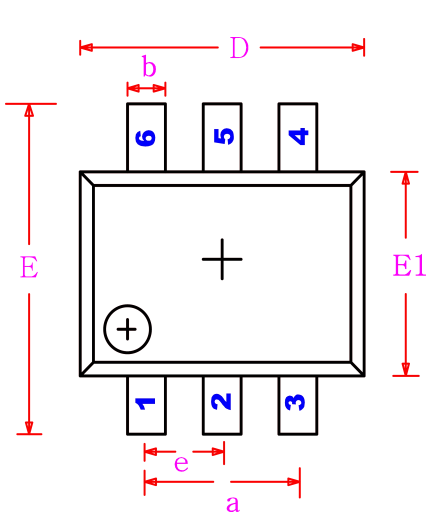
产品特点

- 输入电压：2.7-5V
- 固定的：5V输出
- 输出电流：250mA (VIN=4.5V)
- 关断电流： $<1\mu\text{A}$
- 短路保护
- 软启动
- 无电感
- 低噪声、恒频

应用领域

- 网络系统
- 医疗设备
- 航天应用
- 消费类电子产品
- LED驱动
- 电压调节器、线性调压器
- 电力系统
- 充电器系统

封装信息 SOT23-6



字符	公制		英制	
	最小	最大	最小	最大
D	2.820	3.020	0.111	0.119
E	2.650	2.950	0.104	0.116
E1	1.500	1.700	0.059	0.067
e	0.950 (BSC)		0.037 (BSC)	
a	1.800	2.000	0.071	0.079
A	0.000	0.100	0.000	0.004
A1	1.050	1.150	0.041	0.045
A2	1.050	1.250	0.041	0.049
L	0.3	0.6	0.012	0.024
c	0.100	0.200	0.004	0.008
θ	0°	8°	0°	8°

X-ON Electronics

Largest Supplier of Electrical and Electronic Components

Click to view similar products for [Isolated DC/DC Converters](#) category:

Click to view products by [XDS](#) manufacturer:

Other Similar products are found below :

[ESM6D044440C05AAQ](#) [FMD15.24G](#) [PSL486-7LR](#) [PSR152.5-7IR](#) [Q48T30020-NBB0](#) [AVO240-48S12B-6L](#) [AVO250-48S28B-6L](#) [NAN-0505](#) [HW-L16D](#) [JAHW100Y1](#) [217-1617-001](#) [22827](#) [SPB05C-12](#) [SQ24S15033-PS0S](#) [18952](#) [19-130041](#) [CE-1003](#) [CE-1004](#) [GQ2541-7R](#) [PSE1000DCDC-12V](#) [RDS180245](#) [MAU228](#) [419-2065-201](#) [449-2075-101](#) [J80-0041NL](#) [V300C24C150BG](#) [419-2062-200](#) [419-2063-401](#) [419-2067-101](#) [419-2067-501](#) [419-2068-001](#) [DCG40-5G](#) [DFC15U48D15](#) [449-2067-000](#) [XGS-0512](#) [XGS-1205](#) [XGS-1212](#) [XGS-2412](#) [XGS-2415](#) [XKS-1215](#) [033456](#) [NCT1000N040R050B](#) [SPB05B-15](#) [SPB05C-15](#) [SSQE48T25025-NAA0G](#) [L-DA20](#) [HP3040-9RG](#) [HP1001-9RTG](#) [XKS-2415](#) [XKS-2412](#)