

概述

- TX4314是一款低噪声开关电容倍压器。
- 它从2.7V至4.5V输入产生稳定的输出电压。
- 外部元件数量较少（VIN和VOUT只有一个快速电容和两个小旁路电容）使得芯片非常适用于电池供电的小型应用。
- 芯片具有过温保护功能，可以承受从VOUT到GND的连续短路。
- 低电流关断功能可将负载从VIN断开，静态电流 $<1\mu\text{A}$ 。
- 芯片采用SOT23-6封装。

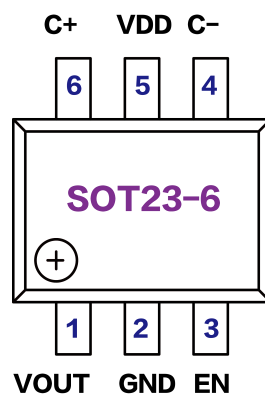
产品特点

- 输入电压：2.7-4.5V
- 固定的：5V输出
- 输出电流：110mA ($V_{IN} \geq 3V$)
- 230mA ($V_{IN} \geq 3.6V$)
- 低噪声恒定频率（360kHz）
- 关断电流 $<1\mu\text{A}$
- 无电感

应用领域

- 网络系统
- 医疗设备
- 航天应用
- 消费类电子产品
- 白色LED背光
- 锂离子电池后备电源
- 智能卡阅读器
- PCMCIA本地5V电源

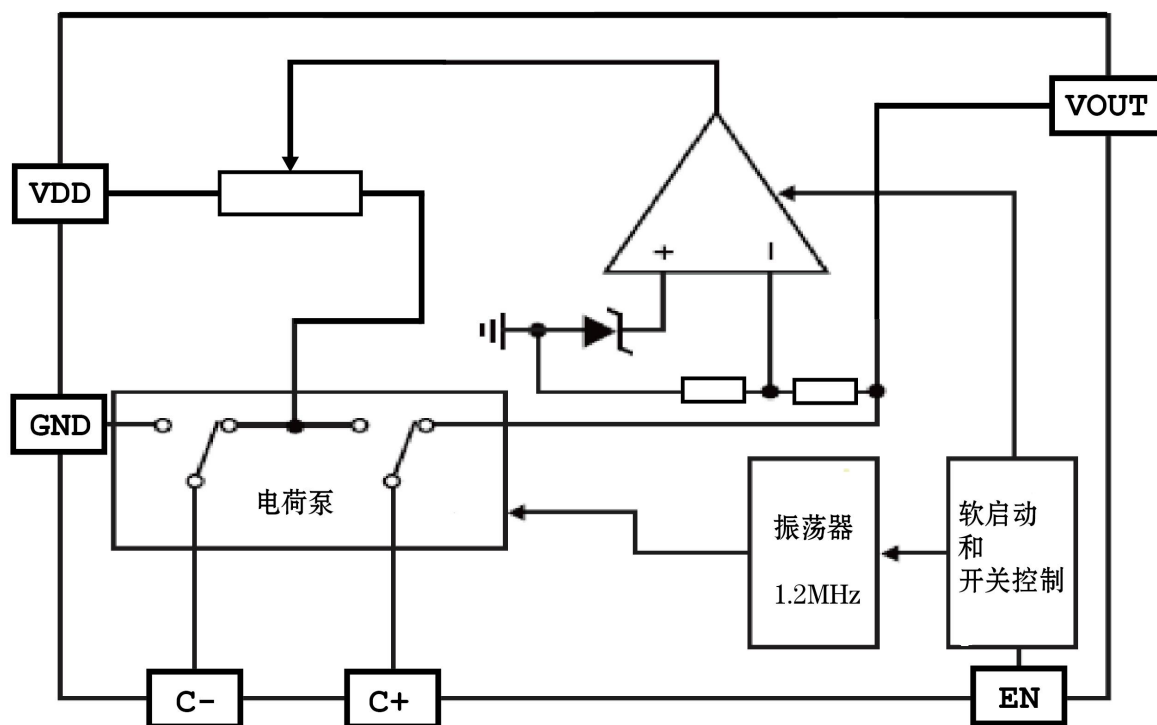
管脚定义



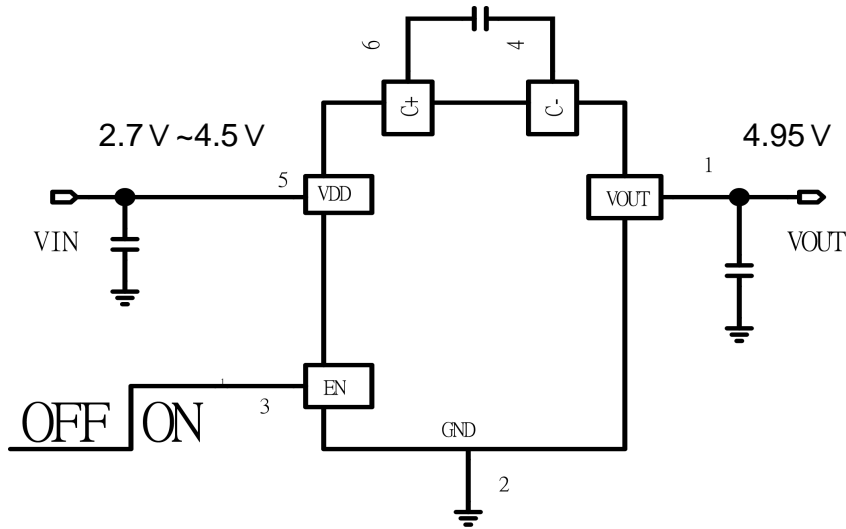
管脚功能描述

管脚号	字符	管脚描述
1	VOUT	电压输出
2	GND	芯片接地
3	EN	芯片使能(高电平有效), 不允许悬浮
4	C-	快速电容负端
5	VDD	芯片电源
6	C+	快速电容正端

电路框图



原理图



极限应用参数

参数名称	标号	测试调件	MIN	TYP.	MAX	Unit
电源电压	VDD		-0.3	-	6	V
使能脚电压	VEN		-0.3		6	V
输出电压	VOUT		-0.3		5.5	V
输出电流	IOUT			300		mA
工作温度	TA		-40		85	°C
结温度				150		°C
存储温度	T_STG		-65	-	125	°C
焊接温度	T_SD	焊接, 10秒左右		265		°C
静电耐压值	V_ESD				2000	V

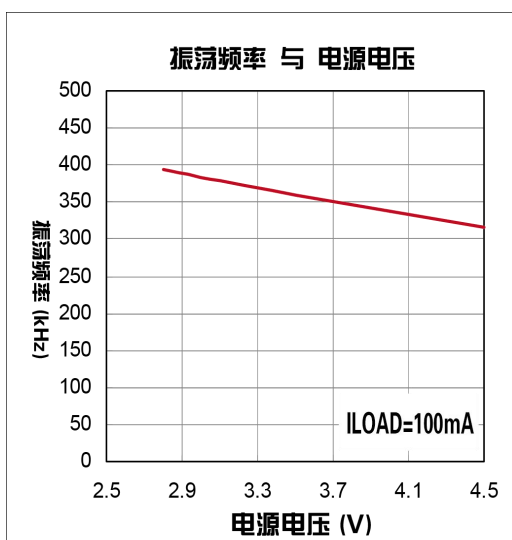
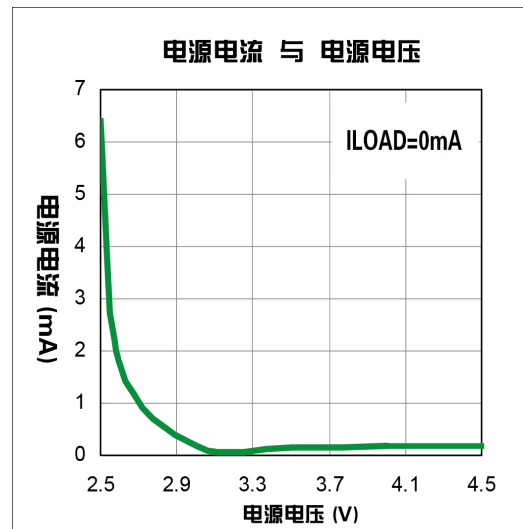
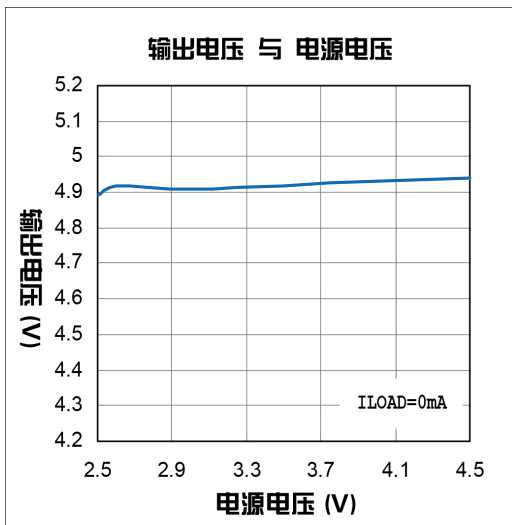
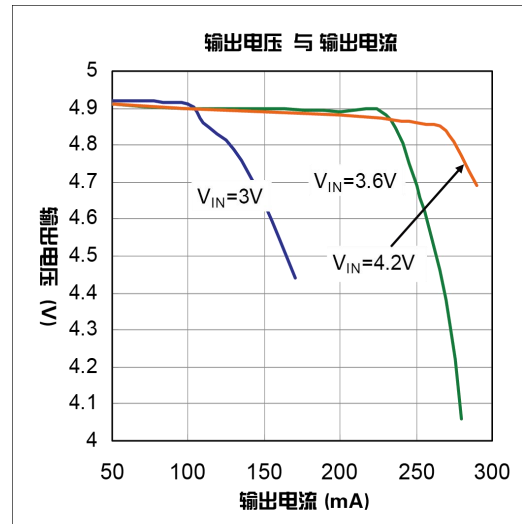
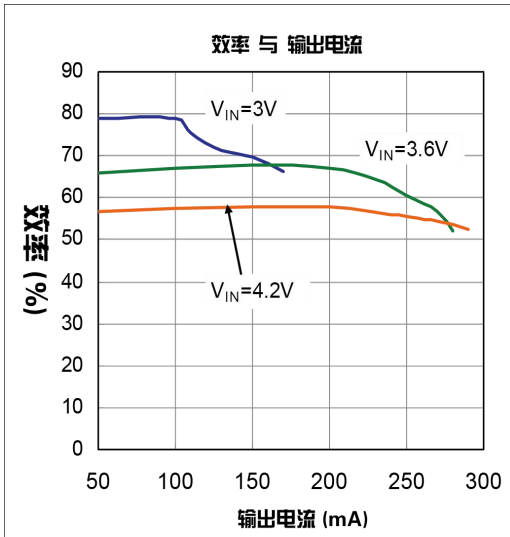
注 1: 极限参数是指超过上表中规定的工作范围可能会导致器件损坏。而工作在以上极限条件下可能会影响器件的可靠性。

电气特性 测试条件: $V_{DD}=V_{EN}$, $C_{IN}=C_{OUT}=C_{FLY}=10\mu F$, $T_A=25^{\circ}C$, 除非另有说明

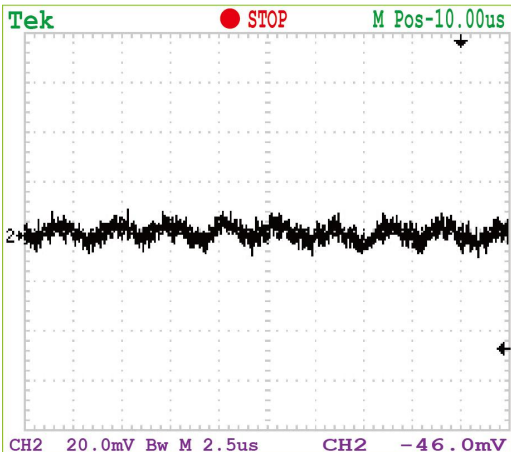
参数	标号	条件	最小值	典型值	最大值	单位
电压范围	VDD		2.7		4.5	V
输出电压	VOUT	$V_{IN} < 5.5V, I_{OUT} < 65mA$	4.8	4.94	5.1	V
关断电流	I_{SHDN}	$V_{EN} = 0V, V_{OUT} = 0V$		0.2		μA
空载输入电流	$I_{NO-LOAD}$	$I_{OUT} = 0mA, V_{IN} = 3V$		0.17		mA
输出纹波	V_{RIPPLE}	$V_{IN} = 3.6V, I_{OUT} = 100mA$		20		mVP-P
转换效率	EFFI	$V_{IN} = 2.7V, I_{OUT} = 80mA$		78		%
开关频率	FOSC	$V_{IN} = 3.2V, I_{OUT} = 100mA$		360		KHz
使能电压	V_{EN}	高电平使能		$V_{IN}/2$		V

曲线特性

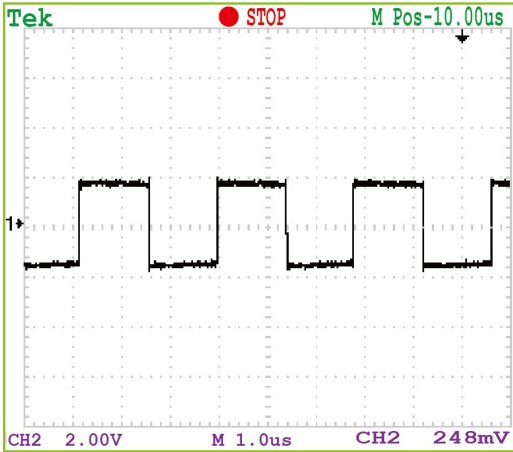
操作条件: $T_A = 25^\circ\text{C}$, $V_{EN} = V_{IN}$, $C_{IN} = C_{OUT} = C_{FLY} = 10\mu\text{F}$, 除非另有规定。



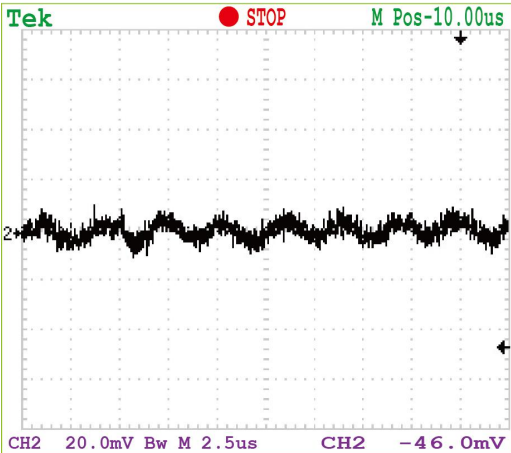
输出噪声 (VIN=3.6V,ILOAD=100mA)



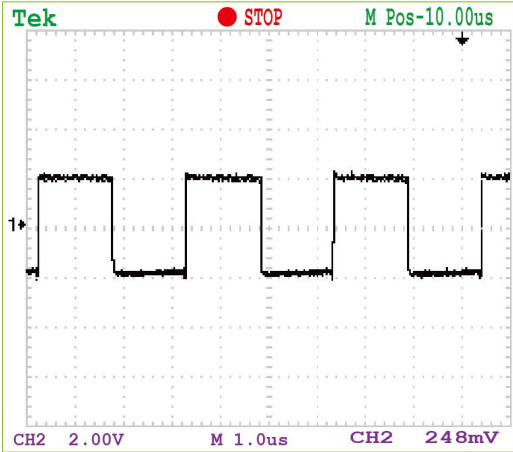
开关噪声 (VIN=3.6V,ILOAD=100mA)



输出噪声 (VIN=4.2V,ILOAD=100mA)



开关噪声 (VIN=4.2V,ILOAD=100mA)



应用指南

TX4314使用开关电容充电泵将 VDD 升压至稳定的输出电压。通过内部电阻分压器检测输出电压，并基于误差信号调节电荷泵输出电流，从而实现稳压。两相非重叠时钟激活电荷泵开关。在第一个时钟阶段，电容由VDD充电。在时钟的第二个阶段，它与 VDD 串联，并连接到 VOUT。这种对快速电容器进行充电和放电以 360KHz（典型值）的运行频率继续进行。在关断模式下，所有电路均关闭，芯片仅从VDD电源汲取泄漏电流。此外，VOUT 与 VDD 断开。EN 引脚是一个阈值电压约为0.8V的CMOS输入，当 EN 引脚施加一个逻辑低电平时，芯片处于关断状态。由于 EN 引脚是高阻 CMOS 输入，因此绝对不能使其浮空。为了确保定义状态，必须始终使用有效的逻辑电平进行驱动。

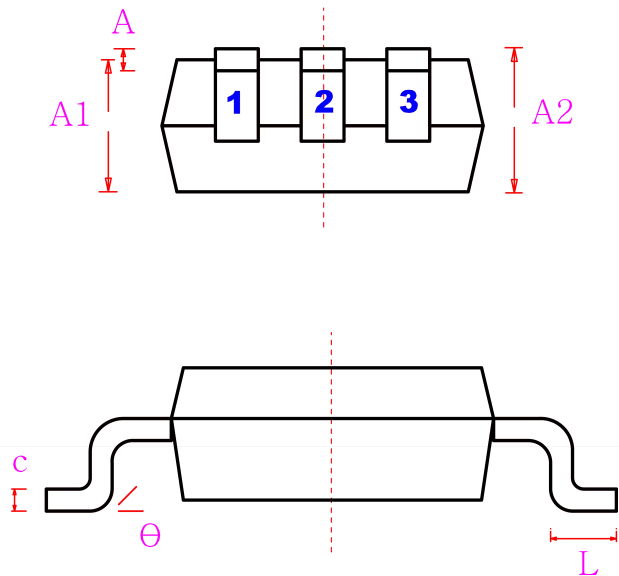
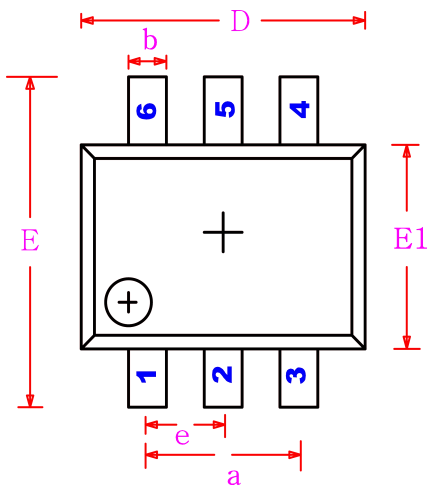
输入输出电容选择

与芯片一起使用的电容器的类型和数值决定了调节器控制环路稳定性，输出纹波，电荷泵强度和最小启动时间等几个重要参数。为了降低噪声和纹波，建议输入输出电容使用低 ESR ($<0.1\Omega$) 的陶瓷电容。这些电容选用 $2.2\mu\text{F}$ 或更大。不建议使用钽电容和铝电容，因为它们的 ESR 很高。

自举电容

注意：由于芯片启动时其电压可能会反转，因此永远不要使用钽电容或铝电容等极性电容。自举电容器应始终使用低 ESR 陶瓷电容器。自举容器控制电荷泵的强度。为了达到额定输出电流，对于快速的电容器，至少要有 $2.2\mu\text{F}$ 的电容。布局注意事项：由于芯片产生的开关频率高，瞬态电流大，所以布电路板时需要小心。接地层和所有电容器应尽量短接以提高性能，并确保在所有条件下做适当的调节。

封装信息 SOT23-6



字符	公制		英制	
	最小	最大	最小	最大
D	2.820	3.020	0.111	0.119
E	2.650	2.950	0.104	0.116
E1	1.500	1.700	0.059	0.067
e	0.950 (BSC)		0.037 (BSC)	
a	1.800	2.000	0.071	0.079
A	0.000	0.100	0.000	0.004
A1	1.050	1.150	0.041	0.045
A2	1.050	1.250	0.041	0.049
L	0.3	0.6	0.012	0.024
c	0.100	0.200	0.004	0.008
θ	0°	8°	0°	8°

X-ON Electronics

Largest Supplier of Electrical and Electronic Components

Click to view similar products for [Isolated DC/DC Converters](#) category:

Click to view products by [XDS](#) manufacturer:

Other Similar products are found below :

[FMD15.24G](#) [PSL486-7LR](#) [Q48T30020-NBB0](#) [18362](#) [JAHW100Y1](#) [SPB05C-12](#) [SQ24S15033-PS0S](#) [18952](#) [19-130041](#) [CE-1003](#) [CE-1004](#)
[RDS180245](#) [MAU228](#) [J80-0041NL](#) [DFC15U48D15](#) [XGS-1205](#) [NCT1000N040R050B](#) [SPB05B-15](#) [SPB05C-15](#) [L-DA20](#) [DCG40-5G](#)
[QME48T40033-PGB0](#) [AK1601-9RT](#) [DPA423R](#) [VI-R5022-EXWW](#) [PSC128-7iR](#) [RPS8-350ATX-XE](#) [DAS1004812](#) [PQA30-D24-S24-DH](#) [vi-](#)
[m13-cw-03](#) [VI-LN2-EW](#) [VI-PJW01-CZY](#) [CK2540-9ERT](#) [AK-1615-7R](#) [700DNC40-CON-KIT-8G](#) [350DNC40-CON-KIT-9G](#) [088-101348-G](#)
[VI-L52-EW](#) [VI-L53-CV](#) [PQA30-D48-S12-TH](#) [VI-L50-IY](#) [VI-LC63-EV](#) [AM2D-051212DZ](#) [24IBX15-50-0ZG](#) [HZZ01204-G](#) [SPU02L-09](#)
[SPU02M-09](#) [SPU02N-09](#) [UNO-PS/350-900DC/24DC/60W](#) [QUINT4-BUFFER/24DC/20](#)