

Rve:1.1
20181106

概述

- ◆TX4401具有高效率、固定频率，升降压直流/直流转换器，是一种适合单片机的锂离子电池或碱性电池的场合使用，多应用在输出电压是电池的电压范围。
- ◆通过外部电阻可以调节固定输出频率，最高达1.5MHz，并且振荡器可以与外部时钟同步。
- ◆静态电流为1Ma，此功能最大化了便携式应用中的电池寿命。
- ◆其他特性包括小电流<1 uA>关断、过温保护和限流保护功能。
- ◆TX4401采用10引脚增强型MSOP10封装和ESOP8两种封装。

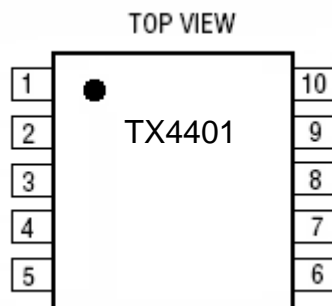
芯片特点

- ◆最大输出电流：1A
- ◆最高效率：95%
- ◆同步整流
- ◆单电感电路
- ◆电池固定频率操作高于、低于或等于输出的电压
- ◆静态电流：1Ma（50uA低功耗模式：模式引脚高）
- ◆MSOP10输入输出电压范围：2.7V~5.5V
- ◆SOP8输入输出电压范围：1.8V~5.5V
- ◆可调工作频率：350kHz至1.5MHz
- ◆1 uA关断电流

应用领域

- ◆手持设备MP3/MP4播放器
- ◆掌上电脑
- ◆数码相机

管脚定义



MSOP-10L

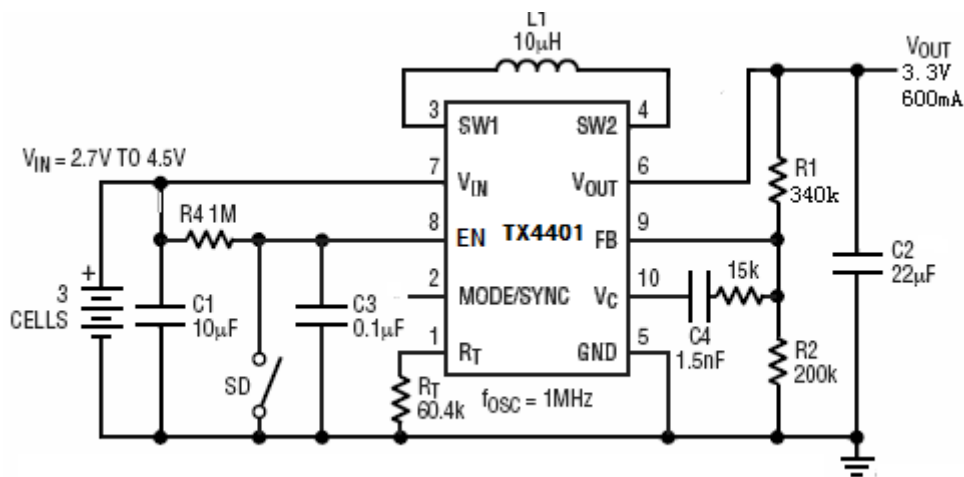
ESOP-8

管脚描述：

PIN NUMBER MSOP-10L	PIN NAME	FUNCTION
1	R _T	振荡器频率的编程
2	MODE/SYN C	内部振荡器的同步
3	SW1	开关 1
4	SW2	开关 2
5	GND	地
6	V _{OUT}	输出
7	V _{IN}	输入
8	EN	始能或关闭
9	FB	反馈调压
10	V _C	误差放大器输出

PIN	NAME	FUNCTION
1	V _C	误差放大输出
2	R _T	内部振荡器的同步
3	SW1	开关 1
4	SW2	开关 2
5	V _{OUT}	输出
6	V _{IN}	输入
7	EN	始能或关闭
8	FB	反馈调压
9(Exposed Pin)	GND	地/散热片

应用电路图

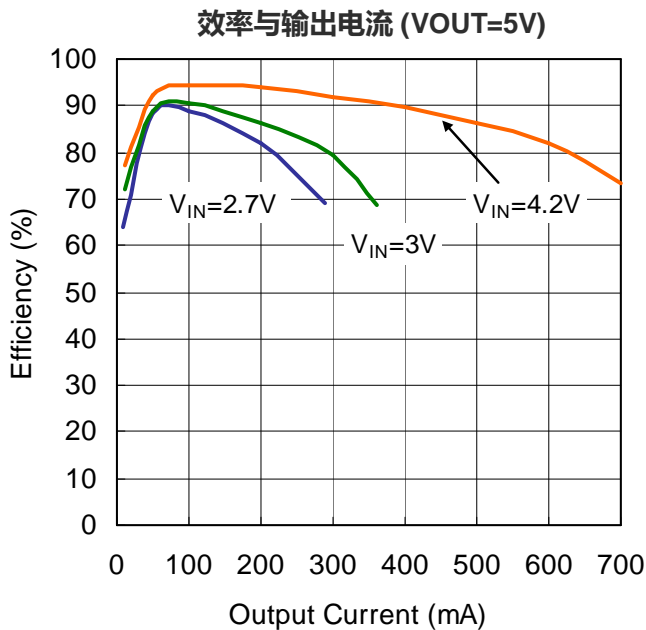
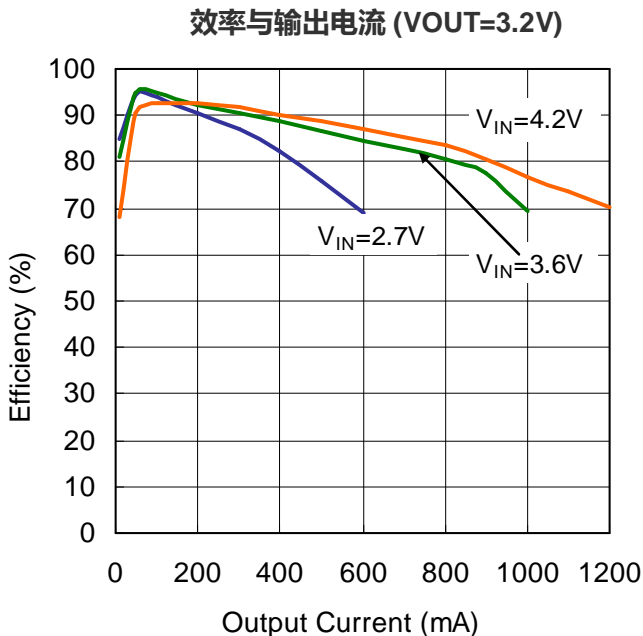


极限参数

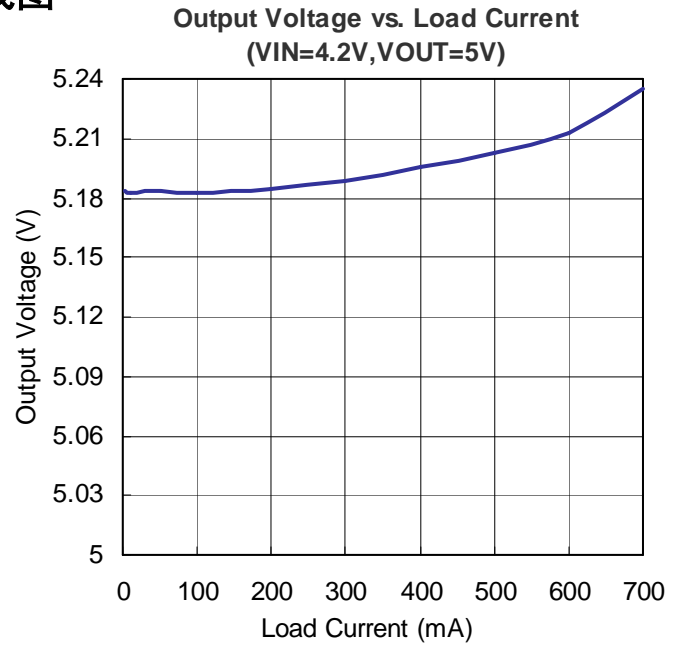
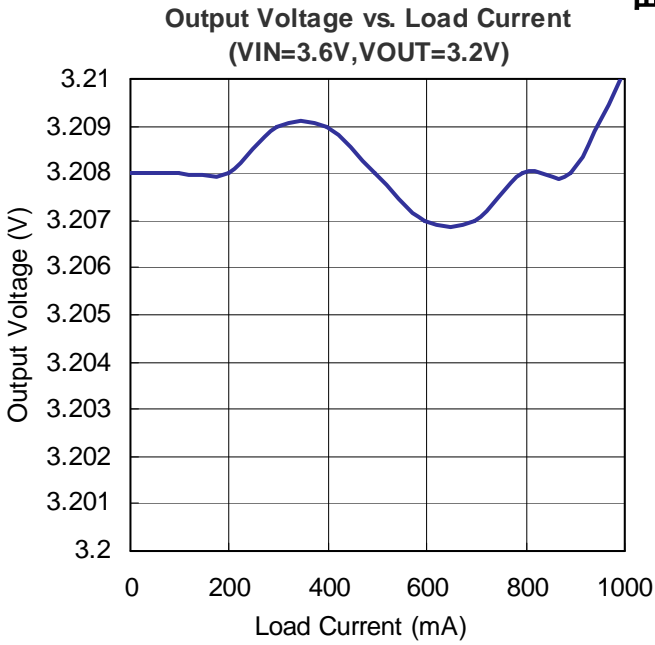
- V_{IN} , V_{OUT} 最高电压 - 0.3 V ~ + 6 V
- RT, FB, VC, EN, 模式/同步电压 - 0.3 V ~ + 6 V
- SW1, SW2 最高电压 - 0.3 V ~ + 6 V
- 工作温度范围 - 40°C ~ + 85°C
- 焊接温度 (焊接10秒) + 300°C
- 储存温度范围 - 65°C ~ + 150°C

注1：超过最大额定值是超过这些值的设备的寿命可能受到损害。

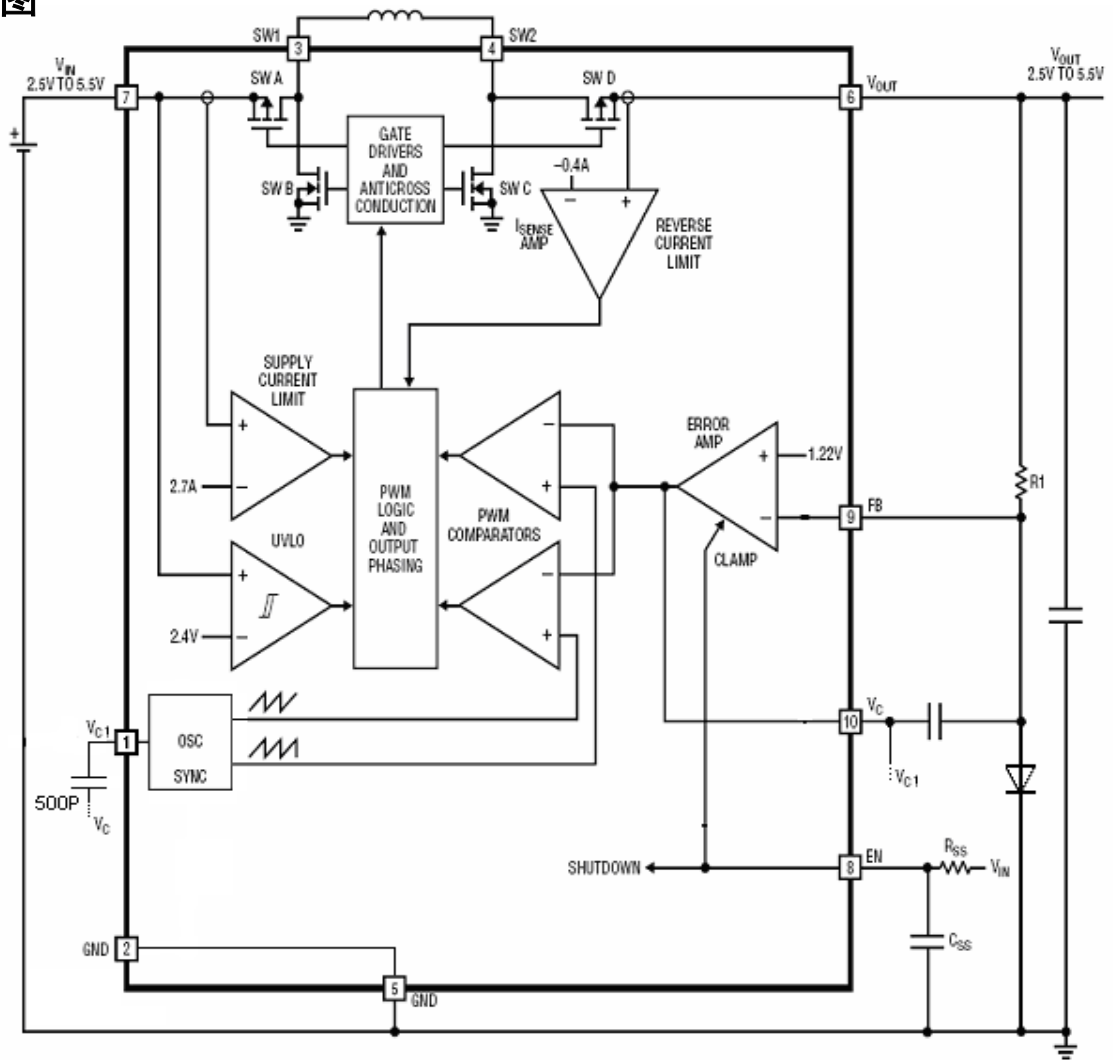
注2：TX4401保证满足0°C至70°C的性能指标。在-40°C至85°C操作温度范围内的指标通过设计、表征和与统计过程控制的相关性来确保。



曲线图



内部框图



应用指南

TX4401为便携式仪表等应用提供高效率、低噪声功率。该TX4401允许输入电压以上，低于或等于输出电压通过适当的相位输出开关。在VC引脚上的误差放大器输出电压决定开关的输出占空比。

由于VC引脚是经过滤波的信号，所以它提供了远低于开关频率的抑制。低RDS (ON)，低门电荷同步开关提供高效率的高频脉冲宽度调制控制。

误差放大器

误差放大器是电压模式放大器。环路补偿部件围绕放大器配置，以提供转换器的环路补偿。

电感选择

TX4401的高频操作允许使用小型表面贴装电感器。电感电流纹波通常设置为最大电感电流的20%至40%。对于给定的纹波，电感项如下：

$$L > \frac{V_{IN(MIN)} \cdot (V_{OUT} - V_{IN(MIN)})}{f \cdot I_{OUT(MAX)} \cdot \text{Ripple} \cdot V_{OUT}} \mu\text{H}$$

$$L > \frac{V_{OUT} \cdot (V_{IN(MAX)} - V_{OUT})}{f \cdot I_{OUT(MAX)} \cdot \text{Ripple} \cdot V_{IN(MAX)}} \mu\text{H}$$

其中f=工作频率，兆赫

波纹=允许的电感器电流纹波（例如，0.2=20%）

V_{IN} (min) =最小输入电压，V

V_{IN} (max) =最大输入电压，V

输出电压，V

最大输出负载电流

为了高效率，选择一个具有高频铁芯材料的感应器，例如铁氧体，以减少铁芯损耗。

电感器应该具有低ESR（等效串联电阻）以减少I²R损耗，并且必须能够处理电感器峰值电流而不饱和。模制扼流圈或片式电感器通常没有足够的铁心来支持1A到2A区域中的峰值电感器电流。为了尽量减少辐射噪声，使用环形，锅芯或屏蔽筒管感应器。

输出电容器选择

电容器的整体值被设置为减少由于每个周期充电到电容器中的纹波。由电荷引起的稳态纹波由：

$$\% \text{Ripple_Boost} = \frac{I_{OUT(MAX)} \cdot (V_{OUT} - V_{IN(MIN)}) \cdot 100}{C_{OUT} \cdot V_{OUT}^2 \cdot f} \%$$

$$\% \text{Ripple_Buck} = \frac{I_{OUT(MAX)} \cdot (V_{IN(MAX)} - V_{OUT}) \cdot 100}{C_{OUT} \cdot V_{IN(MAX)} \cdot V_{OUT} \cdot f} \%$$

其中输出输出滤波器电容器

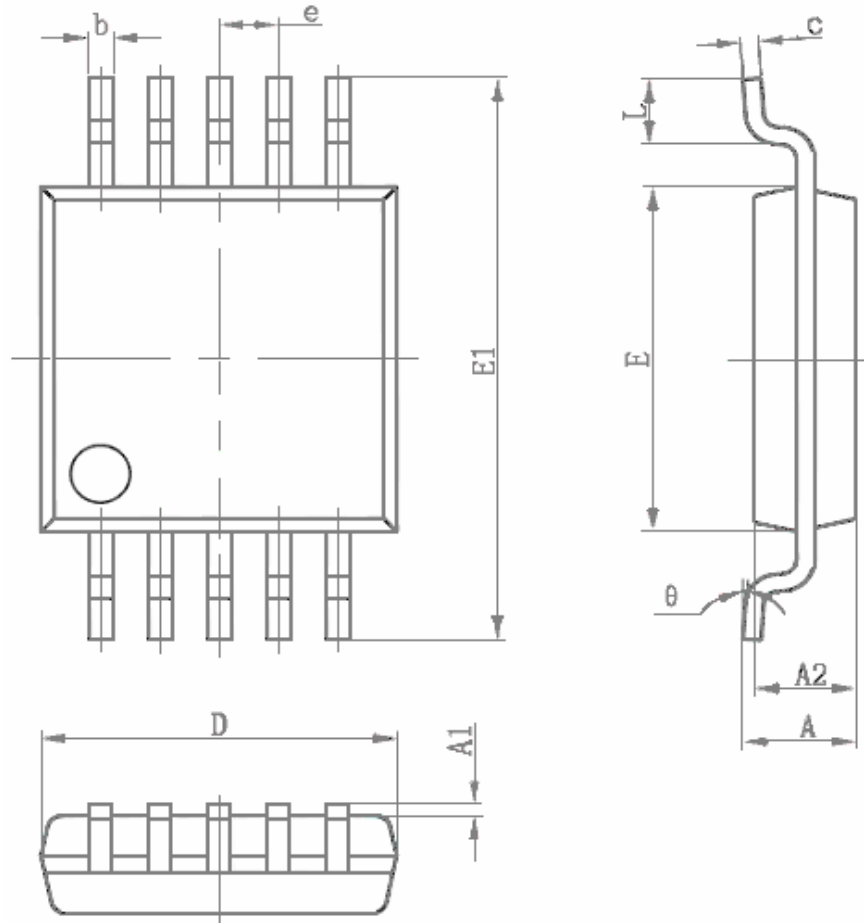
为了处理变换器的瞬态响应，输出电容通常大很多倍。

根据经验法则，工作频率与转换器的单位增益带宽之比是输出电容从上述计算中必须增加的量，以便维持期望的瞬态响应。

纹波的另一个组成部分是由于输出电容器的ESR（等效串联电阻）。Low ESR电容器应用于最小化输出电压纹波。对于表面安装应用，太友源登陶瓷电容器，AVX TPS系列钽电容器或三洋POSCAP推荐。

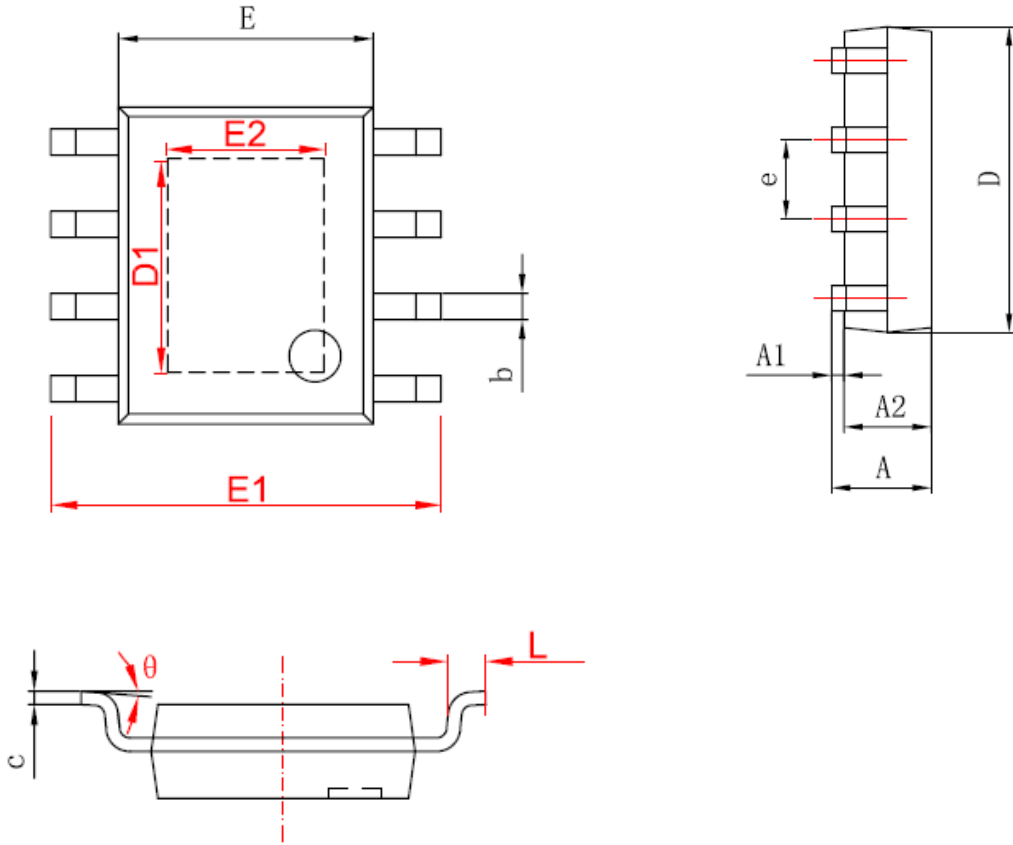
输入电容器选择 由于VIN引脚是IC的电源电压，因此建议放置至少4.7μF、低ESR旁路电容器。

MSOP-10L



Symbol	Dimensions in Millimeters		Dimensions in Inches	
	Min	Max	Min	Max
A	0.820	1.100	0.032	0.043
A1	0.020	0.150	0.001	0.006
A2	0.750	0.950	0.030	0.037
b	0.180	0.280	0.007	0.011
c	0.090	0.230	0.004	0.009
D	2.900	3.100	0.114	0.122
e	0.50(BSC)		0.020(BSC)	
E	2.900	3.100	0.114	0.122
E1	4.750	5.050	0.187	0.199
L	0.400	0.800	0.016	0.031
θ	0°	6°	0°	6°

E SOP8



Symbol	Dimensions In Millimeters		Dimensions In Inches	
	Min	Max	Min	Max
A	1.350	1.750	0.053	0.069
A1	0.050	0.150	0.004	0.010
A2	1.350	1.550	0.053	0.061
b	0.330	0.510	0.013	0.020
c	0.170	0.250	0.006	0.010
D	4.700	5.100	0.185	0.200
D1	3.202	3.402	0.126	0.134
E	3.800	4.000	0.150	0.157
E1	5.800	6.200	0.228	0.244
E2	2.313	2.513	0.091	0.099
e	1.270(BSC)		0.050(BSC)	
L	0.400	1.270	0.016	0.050
θ	0°	8°	0°	8°

X-ON Electronics

Largest Supplier of Electrical and Electronic Components

Click to view similar products for [Isolated DC/DC Converters](#) category:

Click to view products by [XDS](#) manufacturer:

Other Similar products are found below :

[ESM6D044440C05AAQ](#) [FMD15.24G](#) [PSL486-7LR](#) [PSR152.5-7IR](#) [Q48T30020-NBB0](#) [AVO240-48S12B-6L](#) [AVO250-48S28B-6L](#) [NAN-0505](#) [HW-L16D](#) [JAHW100Y1](#) [217-1617-001](#) [22827](#) [SPB05C-12](#) [SQ24S15033-PS0S](#) [18952](#) [19-130041](#) [CE-1003](#) [CE-1004](#) [GQ2541-7R](#) [PSE1000DCDC-12V](#) [RDS180245](#) [MAU228](#) [419-2065-201](#) [449-2075-101](#) [J80-0041NL](#) [V300C24C150BG](#) [419-2062-200](#) [419-2063-401](#) [419-2067-101](#) [419-2067-501](#) [419-2068-001](#) [DCG40-5G](#) [DFC15U48D15](#) [449-2067-000](#) [XGS-0512](#) [XGS-1205](#) [XGS-1212](#) [XGS-2412](#) [XGS-2415](#) [XKS-1215](#) [033456](#) [NCT1000N040R050B](#) [SPB05B-15](#) [SPB05C-15](#) [SSQE48T25025-NAA0G](#) [L-DA20](#) [HP3040-9RG](#) [HP1001-9RTG](#) [XKS-2415](#) [XKS-2412](#)