

概述

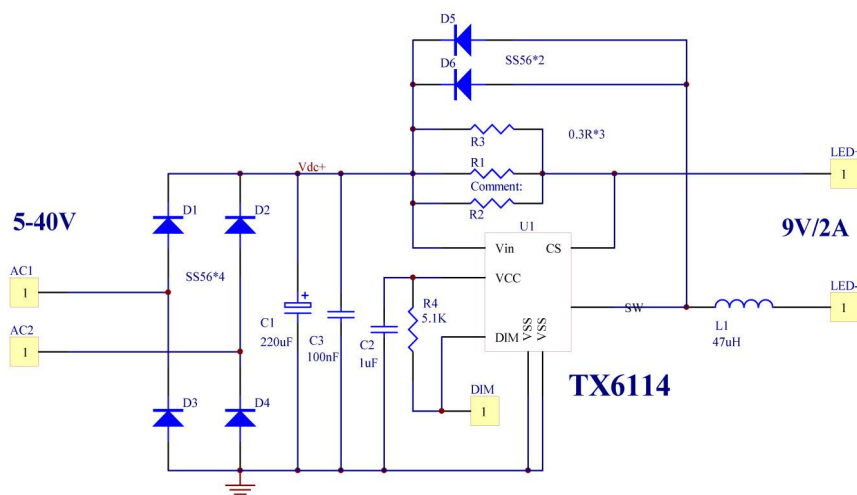
TX6114 是一款内置5A功率MOS开关降压型高精度、高亮度LED恒流驱动控制器。芯片通过一个外接电阻设定输出电流，最大输出电流可达2.5A。外围只需很少的元件就可实现降压、恒流驱动功能，并可以通过DIM引脚实现辉度控制功能。系统采用电感电流滞环控制方式，对负载瞬变具有非常快的响应，对输入电压具有很高的抑制比；其电感电流纹波为20%，且最高工作频率可达1MHz。该芯片特别适合宽输入电压范围的应用，其输入电压范围从5.5V-40V。芯片内部集成了过温保护电路，当芯片达到过温保护点时，系统立即进入过温保护模式，并降低输入电流以提高系统可靠性。芯片还特别内置了一个LDO，其输出电压为5V，最大可提供5mA电流输出。芯片采用 ESOP8 封装。散热片内置接 SW 脚。

产品特点

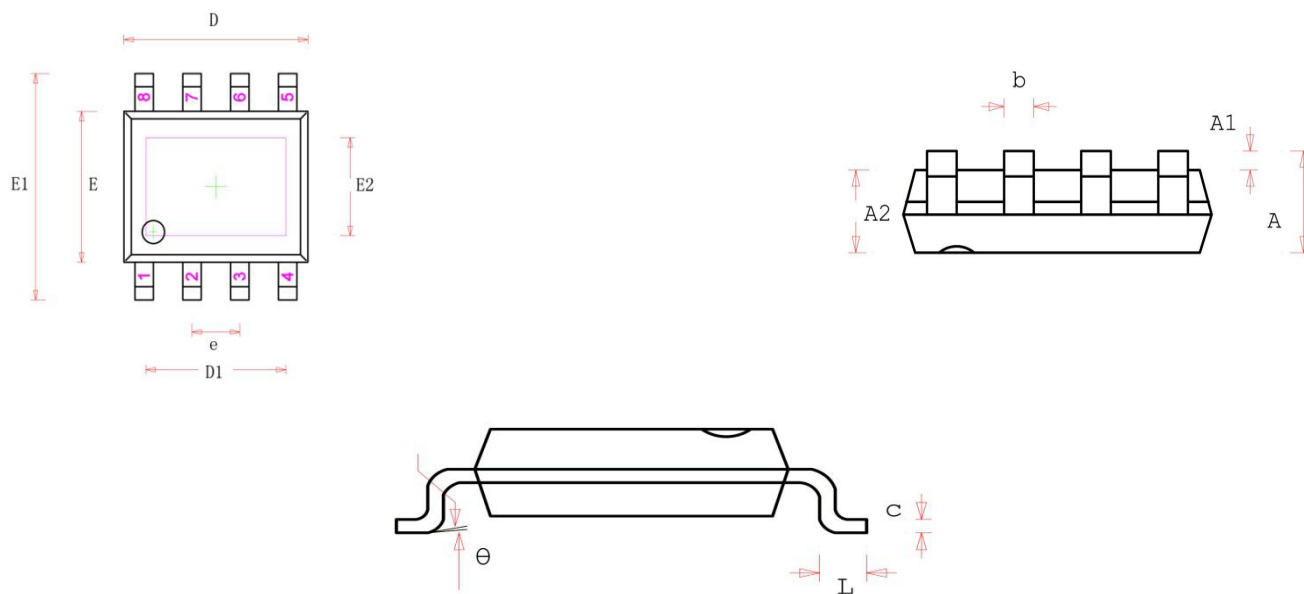
- 输入电压：5.5-40V
- 输出电压可调：<80V
- 输出电流可调：高达2.5A
- 最高工作频率：高达1MHz
- 转换效率：高达96%
- 辉度控制频率：5kHz
- 外部过压保护
- 电流精度±3%
- 过温保护

应用领域

- 网络系统
- 医疗设备
- 航天工业
- 消费类电子产品
- 建筑、工业、环境照明
- 电池供电的 LED 灯串
- 平板显示 LED 背光
- LED 照明



封装信息 ESOP8



字符	公制		英制	
	最小	最大	最小	最大
A	1.35	1.75	0.053	0.069
A1	0.05	0.25	0.004	0.01
A2	1.35	1.55	0.053	0.061
b	0.33	0.51	0.013	0.02
c	0.17	0.25	0.006	0.01
D	4.7	5.1	0.185	0.2
D1	3.202	3.402	0.126	0.134
E	3.8	4	0.15	0.157
E1	5.8	6.2	0.228	0.244
E2	2.313	2.513	0.091	0.099
e	1.27		0.05	
L	0.4	1.27	0.016	0.05
θ	0°	8°	0°	8°

X-ON Electronics

Largest Supplier of Electrical and Electronic Components

Click to view similar products for [LED Display Drivers](#) category:

Click to view products by [XDS](#) manufacturer:

Other Similar products are found below :

[MAP9000QNRH](#) [AP5726WUG-7](#) [AL8806QMP-13](#) [AP5726FDCG-7](#) [AS3693B-ZTQT](#) [AP5725WUG-7](#) [MAX139EQH+D](#) [STP16DP05PTR](#)
[STP16CPP05PTR](#) [STP16CPP05XTTR](#) [LV5236VZ-TLM-H](#) [BP9911CC](#) [ZXLD1366QEN8TC](#) [MT7725D](#) [TX6143](#) [SY6813PEC](#) [SD1002L4](#)
[AW3643CSR](#) [MP3370GN-Z](#) [LA2284L-G09-T](#) [SEDA](#) [SCT2027CSSG](#) [LYT3315D](#) [LYT3324D](#) [LYT4211E2](#) [LYT4214E2](#) [LYT4215E2](#)
[LYT4217E2](#) [LYT4218E2](#) [LYT4222E](#) [LYT4317E2](#) [LYT4321E](#) [LYT4323E](#) [LYT4324E3](#) [LYT4326E3](#) [TPS92020DR](#) [TPS92691PWPR](#)
[BCR420U](#) [HV9801ALG-G](#) [IS31FL3199-QFLS2-TR](#) [IS31FL3731-QFLS2-TR](#) [CAT4238TD](#) [SCT2001ASIG](#) [SCT2024CSTG](#) [SCT2167CSOG](#)
[SCT2167CSSG](#) [STP16CPPS05XTTR](#) [TLE4241GMFUMA1](#) [ICM7212MIQH+D](#) [ICM7212AIQH+D](#)