

### 概述

◆TX6115 是一款降压型高精度、高亮度、内置高端电流检测的恒流驱动控制器。◆芯片通过外接电阻设定输出电流，最大输出电流5A，精度±3%。

◆只需很少的元件就可实现降压、恒流驱动功能，并可以通过 DIM 引脚实现辉度调光控制功能。

◆系统采用电感电流滞环控制方式，对负载瞬变具有非常快的响应，对输入电压具有高的抑制比，其电感电流纹波为20%，且最高工作频率可达 1MHz。

◆该芯片特别适合宽输入电压范围的应用，其输入电压范围5.5V 到 40V。

◆内置过温保护电路，当温度到达过温保护点时，系统立即进入过温保护模式，将降低输入电流以提高系统可靠性。

◆芯片内置了LDO，其输出电压为 5V，最大可提供5mA电流输出。

◆芯片采用 SOT23-6 封装。

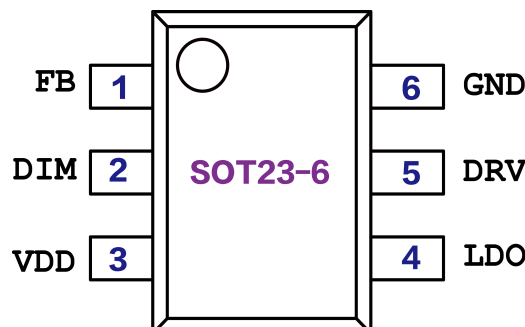
### 产品特点

- 输入电压：5.5-40V
- 外置MOS
- 输出电流可调：5A
- 最高工作频率：1MHz
- 转换效率：高达96%
- 辉度控制频率：5kHz
- 滞环控制，无需环路补偿
- 电流精度±3%
- 过温保护

### 应用领域

- 网络系统
- 医疗设备
- 消费类电子产品
- 建筑、工业、环境照明
- 电池供电的 LED 灯串
- 平板显示 LED 背光
- LED 照明

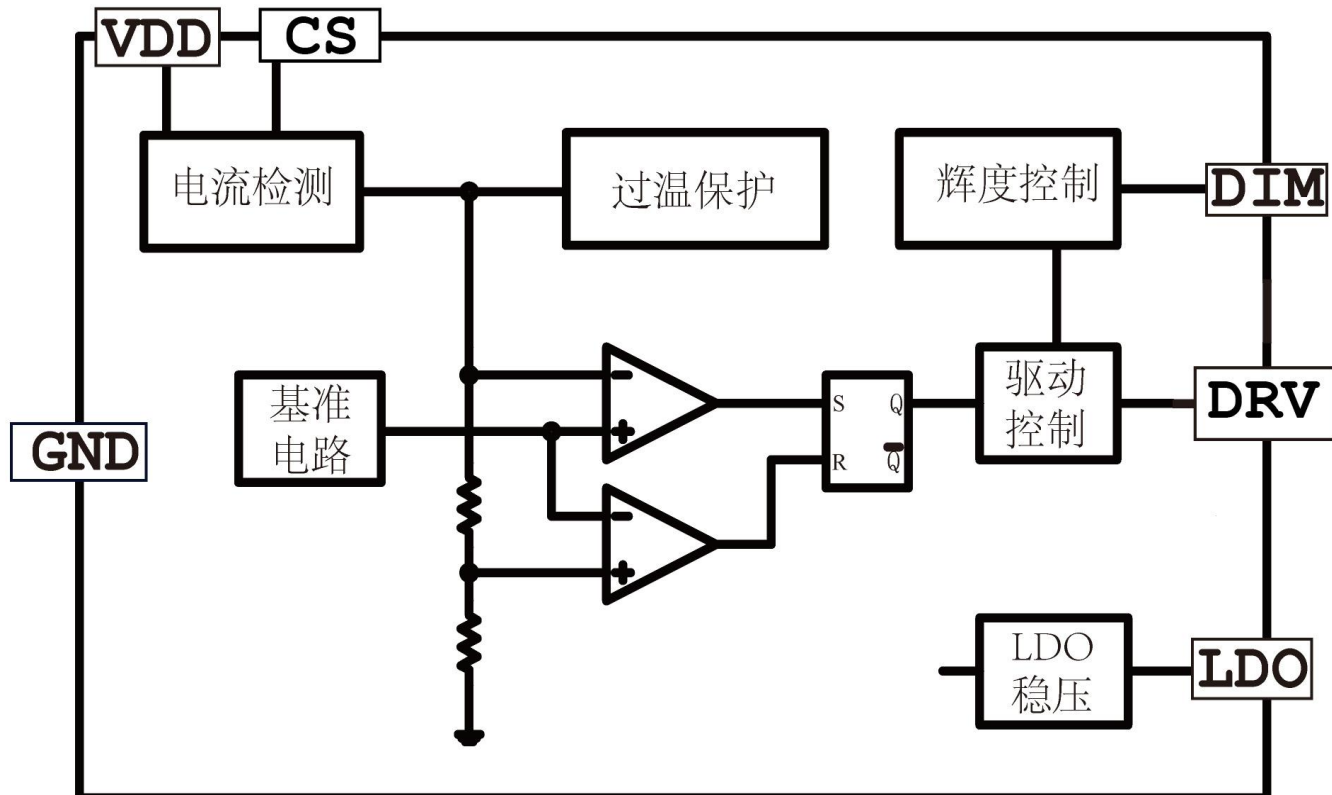
### 管脚定义



## 管脚功能描述

管脚号	字符	管脚描述
1	CS	电流检测
2	DIM	亮度控制
3	VDD	电源输入
4	LDO	LDO输出
5	DRV	功率开关管驱动端
6	GND	接地

## 电路框图



## 原理图

## 极限应用参数

参数名称	标号	测试调件	MIN	TYP	MAX	Unit
电源电压	HVDD	除 DIM\LDO	-	-	40	V
DIM\LDO	/	-	-	-	7	V
CS、DIM最大电流	I_MAX				20	mA
最大功耗	$\theta_{JA}$	SOT23-6	-	-	0.3	W
工作温度	TA		-20		85	°C
ESD	VHBM	HBM			2000	V
存储温度	TST	-	-40	-	120	°C
焊接温度	/	焊接, 10秒	230	-	240	°C

注 1: 极限参数是指超过上表中规定的工作范围可能会导致器件损坏。而工作在以上极限条件下可能会影响器件的可靠性。

电气特性 测试条件:  $V_{DD}=15V$ ,  $C_2=1\mu F$ ,  $C_{DRV}=1nF$ ,  $T_A=25^\circ C$ , 除非另有说明

参数	标号	条件	最小值	典型值	最大值	单位
最大输入电压	VIN_MAX				36	V
欠压保护电压	V_UVLO	VDD=Vcs, VDIM=LDO, VDD电压从0V上升		5	5.5	V
欠压保护滞回电压	V_HYS			0.5		V
电源工作电流	I_IN				5	mA
待机电流	I_ST				400	uA
最大开关频率	FSW_MAX				1	MHz
检测电压高值	H_VCS	VDD-VCS, 从0.1V上升, 直至DRV输出低电平		220		mV
检测电压低值	L_VCS	VDD-VCS, 从0.3V下降, 直至DRV输出高电平		180		mV
比较器输入电流	I_CS			5		uA
高电平输出延迟	H_TDPD			80		ns
低电平输出延迟	L_TDPD			80		ns
最大调光频率	F_DIM				5	KHz
DIM输入高电平	H_DIM	VDD=VCS, VDIM升高, 直至DRV输出高电平	2.8			V
DIM输入低电平	L_DIM	VDD=VCS, VDIM降低, 直至DRV输出低电平			0.6	V
DIM 迟滞电平	V_DIM_HYS			200		mV
DIM输入电流	I_DIM	V_DIM=V_LDO			5	uA
过温保护	OTP_TH			140		°C
LDO输出电压	V_LDO	VDD=5.5-36V ICC=0.1mA-5mA		5.5		V
负载调整率		VDD=12V ICC=0.1-5mA		4		Ω
线性调整率		VDD=6-36V, ICC=5mA		11		mV
电源抑制比	P_SRR	VDD=12V, ICC=5mA, FIN=10KHz		-35		dB
启动时间	T_START	LDO电压=0-4.5V		350		us

## 应用指南

### 工作原理

TX6115是一款降压型的高精度高亮度 LED 恒流驱动控制器。系统通过一个外接电阻设定输出电流，最大输出电流可达5A；电流检测精度高达±3%；外围仅需很少的元件。

系统上电后，定义差值：

$$\Delta V = V_{IN} - V_{CSN}$$

通过典型应用可以看到，负载 LED 上的电流与电感 L 电流以及电阻 RCS 上的电流相等。上电后，电感电流不能突变，故电阻 RCS 上的电流为零，于是差值  $\Delta v$  亦为零；此差值输入到芯片内部，与基准电压（220mV）比较后，使得功率开关管开启。于是 VDD 通过电阻 RCS，电感 L，负载 LED 以及功率开关管到地形成通路，电感 L 储存能量，其电流逐渐升高。

当电感电流达到：

$$I_L = \frac{220mV}{R_{CS}}$$

此时，功率开关管关断之后，差值  $\Delta v$  输入到芯片内部，与基准电压 180mV 比较后，使得功率开关管保持关断状态。由于电感电流的持续性，电感电流便通过负载 LED 及续流二极管 D，电阻 RCS 释放能量，其电流逐渐下降。

当电感电流达到：

$$I_L = \frac{180mV}{R_{CS}}$$

此时，功率管开启；系统进入下一个周期循环。此系统对于电感电流的控制模式称为电感电流滞环控制模式，其对负载瞬变具有非常快的响应，对输入电压具有高的抑制比，其电感电流纹波为 20%。

### 电流取样电阻选择

系统稳定后，可假设负载 LED 上的电压稳定，于是可近似认为电感电流呈线性变化。故由前面叙述可知，电流取样电阻 RCS 上的电流与负载 LED 上电流相等，于是电阻 RCS 的取值决定了负载电流的大小。

$$I_{LED} = \frac{0.22 + 0.18}{2 * R_{CS}} = \frac{0.2}{R_{CS}}$$

## MOS管选择

MOS 管的耐压值应高过最大输入工作电压。选择导通电阻小的 MOS 管有助于提高转换效率。

## 电感选择

电感值的大小决定系统工作频率。稳定时，假设负载 LED 电压为  $V_{LED}$ ，输入电压  $V_{DD}$ ，电感电流纹波  $0.2 * I_{LED}$

则功率管导通时间：

$$T_{ON} = \frac{0.2 * I_{LED} * L}{V_{DD} - V_{LED}}$$

功率管关断时间：

$$T_{OFF} = \frac{0.2 * I_{LED} * L}{V_{LED}}$$

由此可得系统工作频率：

$$F_{SW} = \frac{(V_{DD} - V_{LED}) * V_{LED}}{0.2 * V_{DD} * I_{LED} * L}$$

为保证芯片可靠稳定工作，建议其工作频率低于系统最大工作频率 1MHz。

## 亮度控制

DIM 引脚是亮度控制输入端。DIM 接低电平则 DRV 输出低电平，DIM 接高电平则 DRV 按照一定的占空比正常输出开关信号。为保证亮度控制的线性一致性，建议其最大亮度控制频率低于 5KHz。如果不需要亮度控制功能则将 DIM 端与 LDO 的输出端短接。

## 续流二极管选择

续流二极管 D 的耐压值应高过最大输入工作电压。选择正向导通压降小的肖特基二极管有助于提高转换效率。

## LDO 输出端

LDO 的输出端需接一个大于等于 1uF 的电容。LDO 可提供最大 5mA 的输出电流。

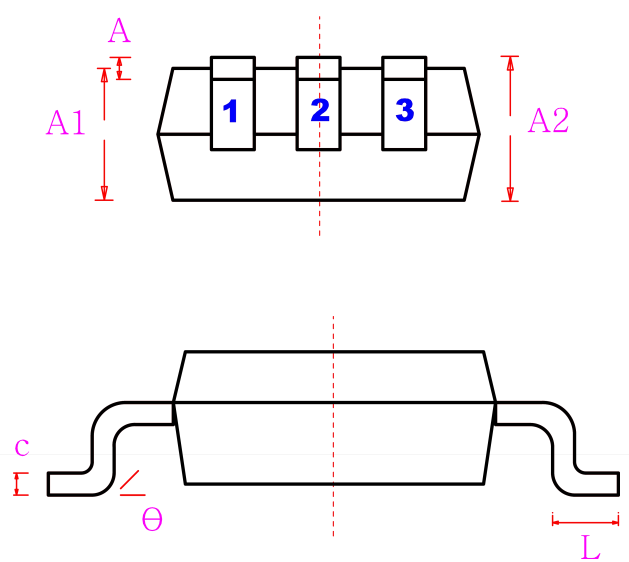
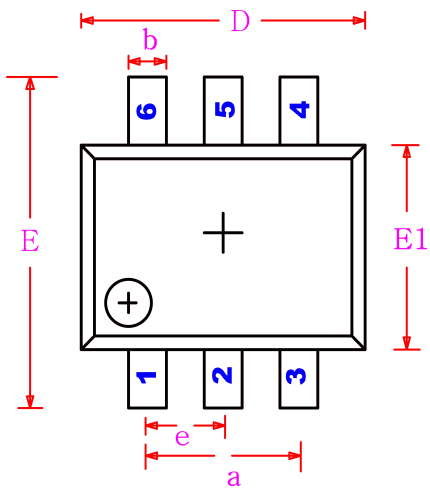
## 输入电容

电源输入端  $V_{DD}$  需接 47uF 至 100uF 的滤波电容，电容的耐压值应高于最大输入电压。

## 过温保护

当芯片温度过高时，典型情况下当芯片内部温度超过 140℃ 以上时，过温调节开始起作用：随温度升高输入电流逐渐减小，从而限制输入功率，增强系统可靠性。

封装信息 SOT23-6



字符	公制		英制	
	最小	最大	最小	最大
D	2.820	3.020	0.111	0.119
E	2.650	2.950	0.104	0.116
E1	1.500	1.700	0.059	0.067
e	0.950 (BSC)		0.037 (BSC)	
a	1.800	2.000	0.071	0.079
A	0.000	0.100	0.000	0.004
A1	1.050	1.150	0.041	0.045
A2	1.050	1.250	0.041	0.049
L	0.3	0.6	0.012	0.024
c	0.100	0.200	0.004	0.008
θ	0°	8°	0°	8°

## X-ON Electronics

Largest Supplier of Electrical and Electronic Components

*Click to view similar products for [LED Display Drivers](#) category:*

*Click to view products by [XDS](#) manufacturer:*

Other Similar products are found below :

[STP16CPP05XTTR](#) [SCT2027CSSG](#) [KP22306WGA](#) [KP1199AWPA](#) [KP1199BWPA](#) [WS9088AS7P](#) [GN1628T](#) [BCT3236EGH-TR](#)  
[HT1628BRWZ](#) [KP1192SPA](#) [KP1182SPA](#) [KP1262FSPA](#) [KP1072LSPA](#) [KP1191SPA](#) [KP18001WPA](#) [KP1070LSPA](#) [KP1221SPA](#)  
[KP107ALSPA](#) [GN1640T](#) [MBI5253GP-A](#) [MBI5124GM-B](#) [WS90561T S7P](#) [WS9821B S7P](#) [WS9032GS7P](#) [LYT3315D](#) [M08888G-11](#)  
[M08890G-13](#) [BCR420U](#) [SCT2001ASIG](#) [SCT2024CSOG](#) [SCT2024CSSG](#) [SCT2024CSTG](#) [SCT2167CSSG](#) [AL8400QSE-7](#) [PR4401](#) [PR4403](#)  
[PCA9685PW](#) [STP16CPC05XTTR](#) [WS2821B](#) [PR4402](#) [M08898G-13](#) [RT8471GJ5](#) [RT9284A-20GJ6E](#) [TLC59482DBQR](#) [ISL97634IRT14Z-](#)  
[TK](#) [AW36413CSR](#) [LP5562TMX](#) [DLD101Q-7](#) [WS2818B](#) [BCR401U](#)