

概述

更新版本2018-09-05
Rve:1.1

- ◆TX6120 是一款内置 100V 功率 MOS 高效率、高精度的开关降压型大功率LED 恒流驱动芯片。
- ◆采用固定关断时间的峰值电流控制方式，关断时间可通过外部电容进行调节，工作频率可根据用户要求而改变。
- ◆芯片通过调节外置的电流采样电阻，能控制 LED 灯的驱动电流，使 LED 灯亮度达到预期恒定亮度。
- ◆在 DIM 端加 PWM 信号，可以进行 LED 灯调光, DIM 端同时支持线性调光。
- ◆芯片内部还集成了 VDD 稳压管以及过温保护电路等，减少外围元件并提高系统可靠性。
- ◆芯片采用 ESOP8 封装, 散热片内置接 SW 脚。

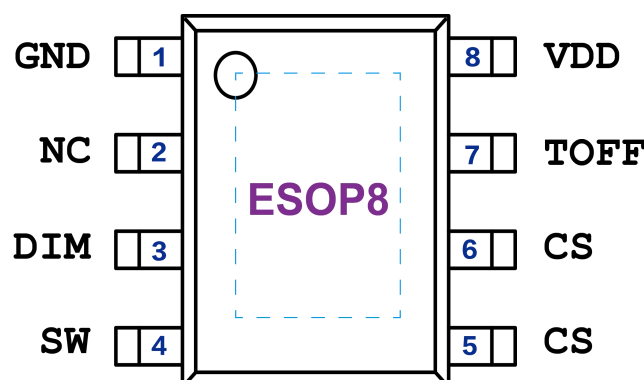
产品特点

- 输入电压：3.6-100V
- 内置100V功率MOS
- 转换效率：高达93%
- 最大工作频率：1MHz
- 支持线性和PWM调光
- 关断时间可调
- 内置VDD稳压管
- 内置过温保护

应用领域

- 网络系统
- 医疗设备
- 消费类电子产品
- 建筑、工业、环境照明
- 电池供电的 LED 灯串
- 平板显示 LED 背光
- LED 照明
- 大功率 LED 照明

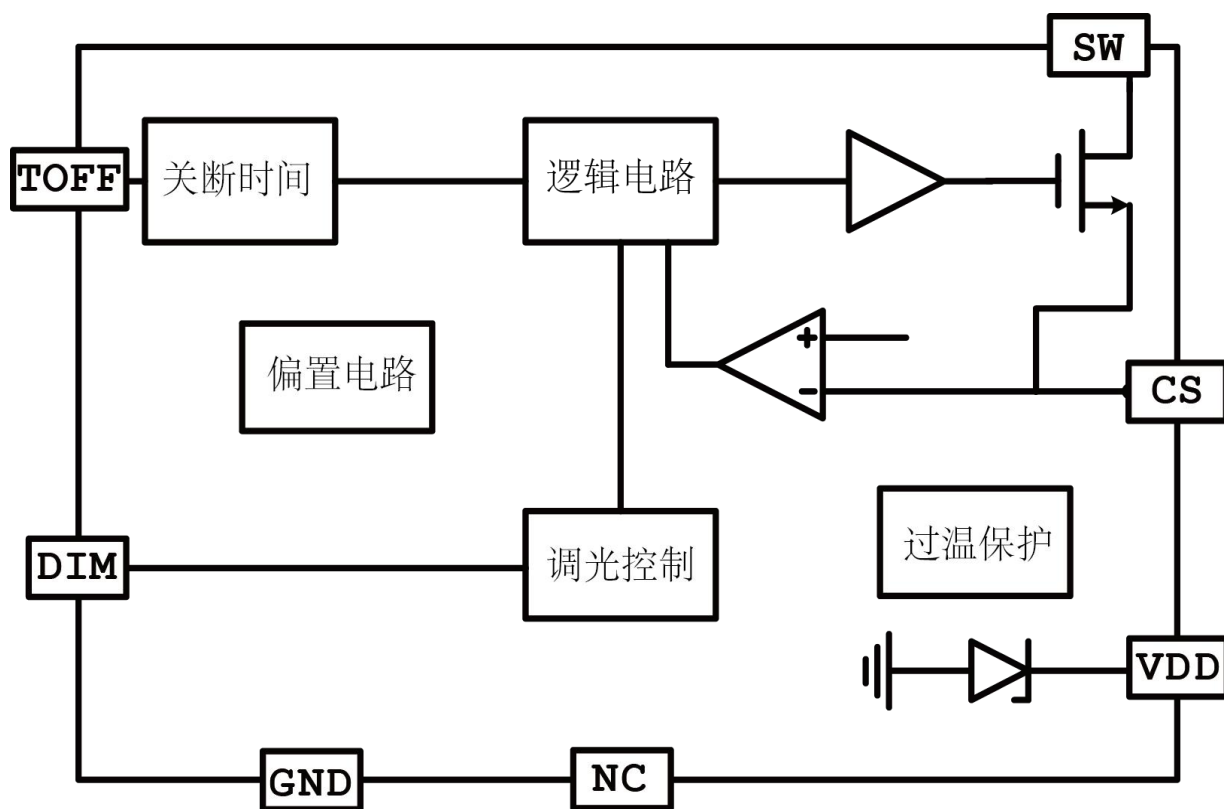
管脚定义



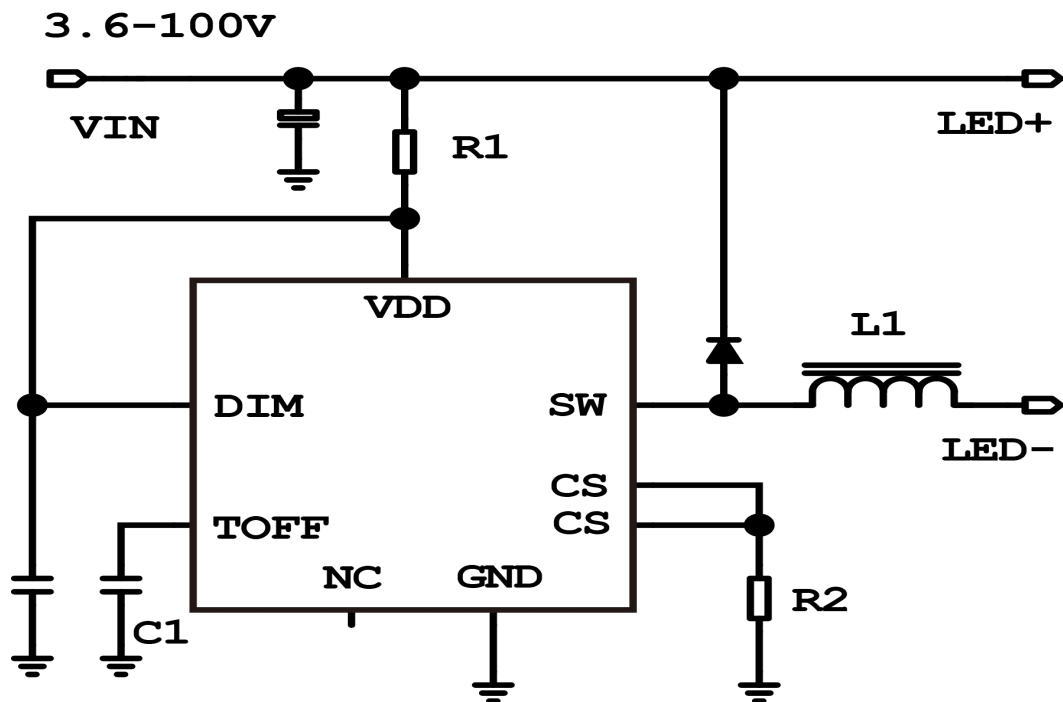
管脚功能描述

管脚号	字符	管脚描述
1	GND	接地
2	NC	悬空不接
3	DIM	调光脚，接地会关断输出，>1.3V时100%输出
4	SW	开关脚，内接MOS管漏极
5	CS	电流检测脚
6	CS	电流检测脚
7	TOFF	关断时间设置
8	VDD	电源输入，内置VDD稳压管
9	EP	散热器，内接SW脚，MOS 漏极

电路框图



原理图



极限应用参数

参数名称	标号	测试调件	MIN	TYP.	MAX	Unit
电源电压	HVDD		-	-	5.5	V
DIM、TOFF、CS	V_MAX	-	-	VDD±0.3V		V
SW脚最大电压	V_SW				100	V
最大功耗	θJA	ESOP8	-	-	0.8	W
静电耐压	VHBM	EDS			2000	V
存储温度	TST	-	-40	-	120	°C
焊接温度	/	焊接, 10秒		240		°C
工作温度	TA		-40		85	°C

注 1: 极限参数是指超过上表中规定的工作范围可能会导致器件损坏。而工作在以上极限条件下可能会影响器件的可靠性。

电气特性 测试条件: HVDD=15V, TA=25°C, 除非另有说明

参数	标号	条件	最小值	典型值	最大值	单位
电源输入						
VDD 钳位电压	VDD	IVDD<10mA		5.5		V
欠压保护电压	V_UVLO	VDD 上升		3.2		V
欠压保护滞回电	V_HYS			0.5		V
电源工作电流	I_IN	F_OP=200K		1.5		mA
待机电流	I_ST	无负载, EN为低电平		200		uA
开关频率						
最大开关频率	FSW_MAX				1	MHz
关断时间						
最小关断时间	TOFF_MIX	TOFF脚无外接电容		650		ns
峰值采样电流						
VCS阈值	VCS_TH		245	255	265	mV
DIM调光						
线性调光范围	V_DIM		0.3		1.25	V
DIM关断电压				0.2		V
内置MOS开关管						
MOS耐压	VDS				100	V
MOS导通内阻	RDSON	VGS=5V		150		mΩ
过温保护						
过温调节	OTP_TH			140		°C

应用指南

工作原理

TX6120 芯片采用峰值电流检测和固定关断时间的控制方式。电路工作在开关管导通和关断两种状态。当 MOS 开关管处于导通状态时，输入电压 VDD 通过 LED 灯、电感 L1、MOS 开关管、电流检测电阻 R2 对电感充电，流过电感的电流随充电时间逐渐增大，当电流检测电阻 R2 上的电压降达到电流检测阈值电压 VCS_TH 时，控制电路关断 MOS 开关管。当 MOS 开关管处于关断状态时，电感通过由 LED 灯、续流二极管以及电感自身组成的环路对电感储能放电。MOS 开关管在关断一个固定的时 TOFF 后，重新回到导通状态，并重复以上导通与关断过程。

TOFF设置

固定关断时间可由连接到 TOFF 引脚端的电容 C1 设定，其中TD=61ns。如果不外接 C1，内部将关断时间设定为 650ns。

$$T_{OFF} = 0.51 * 150 K\Omega * (C_1 + 8pF) + T_D$$

输出电流设置

LED 输出电流由电流采样 R2 以及 TOFF 等参数设定，其中 VLED 是 LED 的正向导通压降，L1 是电感值。

$$I_{LED} = \frac{0.25}{R_2} \frac{V_{LED} * T_{OFF}}{2L_1}$$

电感取值

为保证系统的输出恒流特性，电感电流应工作在连续模式，要求的最小电感取值为：

$$L_1 > 4V_{LED} * T_{OFF} * R_2$$

系统工作频率

系统工作频率 FS 由下式确定：

$$F_S = \frac{V_{DD} - V_{LED}}{V_{DD} * T_{OFF}}$$

DIM 调光脚

通过 DIM 脚进行调光。DIM 脚支持 PWM 调光及线性调光。当 DIM 脚接地，芯片关断 LED 输出；当 DIM 脚电压高过 1.3V，LED 输出 100% 电流。DIM 脚线性调光范围在 0.3-1.25V。当不需要调光功能时，DIM 脚应接高电平，DIM 脚不允许悬空。在采用线性调光时，DIM 脚对地应接一个小电容（例如 10NF 以上电容）。

芯片布局考虑

电流检测电阻 R2 到芯片 CS 引脚以及 GND 引脚的连线需尽量粗而短，以减小连线寄生电阻对输出电流精度的影响。

供电电阻选择

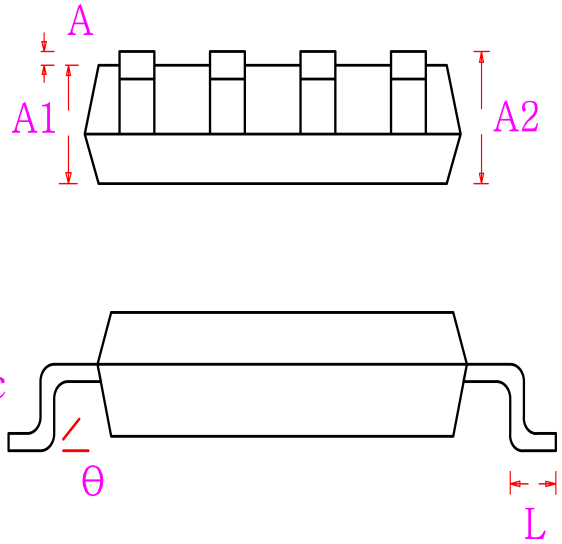
通过供电电阻 R1 对芯片 VDD 供电。其中 VDD 取 5.5V， I_{VDD} 典型值取 2mA，VDD 为输入电压。当开关频率设置的较高时，芯片工作电流会增大，相应地应减小供电电阻取值。芯片内部接 VDD 脚的稳压管最大钳位电流不超过 10mA，应注意 R1 的取值不能过小，以免流入 VDD 的电流超过允许值，否则需外接稳压管钳位。

$$R_{VDD} = \frac{V_{IN} - V_{DD}}{I_{VDD}}$$

过温保护

当芯片温度过高时，系统会限制输入电流峰值，典型情况下当芯片内部温度超过 140℃ 以上时，过温调节开始起作用：随温度升高输入峰值电流逐渐减小，从而限制输入功率，增强系统可靠性。

封装信息 ESOP8



字符	公制		英制	
	最小	最大	最小	最大
D	4.7	5.1	0.185	0.2
D1	3.202	3.402	0.126	0.134
E	5.8	6.2	0.228	0.244
E1	3.8	4	0.15	0.157
E2	2.313	2.513	0.091	0.099
e	1.27		0.05	
b	0.33	0.51	0.013	0.02
A	0.05	0.25	0.004	0.01
A1	1.35	1.55	0.053	0.061
A2	1.35	1.75	0.053	0.069
L	0.4	1.27	0.016	0.050
c	0.17	0.25	0.006	0.01
θ	0°	8°	0°	8°

X-ON Electronics

Largest Supplier of Electrical and Electronic Components

Click to view similar products for [LED Display Drivers](#) category:

Click to view products by [XDS](#) manufacturer:

Other Similar products are found below :

[STP16CPP05XTTR](#) [SCT2027CSSG](#) [KP22306WGA](#) [KP1199AWPA](#) [KP1199BWPA](#) [WS9088AS7P](#) [GN1628T](#) [BCT3236EGH-TR](#)
[HT1628BRWZ](#) [KP1192SPA](#) [KP1182SPA](#) [KP1262FSPA](#) [KP1072LSPA](#) [KP1191SPA](#) [KP18001WPA](#) [KP1070LSPA](#) [KP1221SPA](#)
[KP107ALSPA](#) [GN1640T](#) [MBI5253GP-A](#) [MBI5124GM-B](#) [WS90561T S7P](#) [WS9821B S7P](#) [WS9032GS7P](#) [LYT3315D](#) [M08888G-11](#)
[M08890G-13](#) [BCR420U](#) [SCT2001ASIG](#) [SCT2024CSOG](#) [SCT2024CSSG](#) [SCT2024CSTG](#) [SCT2167CSSG](#) [AL8400QSE-7](#) [PR4401](#) [PR4403](#)
[PCA9685PW](#) [STP16CPC05XTTR](#) [WS2821B](#) [PR4402](#) [M08898G-13](#) [RT8471GJ5](#) [RT9284A-20GJ6E](#) [TLC59482DBQR](#) [ISL97634IRT14Z-](#)
[TK](#) [AW36413CSR](#) [LP5562TMX](#) [DLD101Q-7](#) [WS2818B](#) [BCR401U](#)