

概述

- ◆ TX6126 是一款内置 90V 功率 MOS 高效率、高精度的开关降压型 LED 恒流驱动芯片。
- ◆ IC 采用固定关断时间的峰值电流控制方式，关断时间可通过外部电容进行调节，工作频率可根据用户要求而改变。
- ◆ 芯片通过调节外置的电流采样电阻，能控制高亮度 LED 灯的驱动电流，使 LED 灯亮度达到预期恒定亮度。
- ◆ 在 DIM 端加 PWM 信号，可以进行 LED 调光，DIM 端同时支持线性调光。
- ◆ 芯片内部还集成了 VDD 稳压管以及过温保护电路等，减少外围元件并提高系统可靠性。
- ◆ 芯片采用 ESOP8 及 SOT23-6 封装。采用 ESOP8 封装时，散热片内置接 SW 脚。

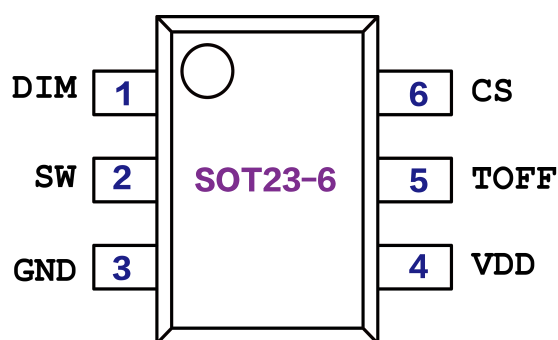
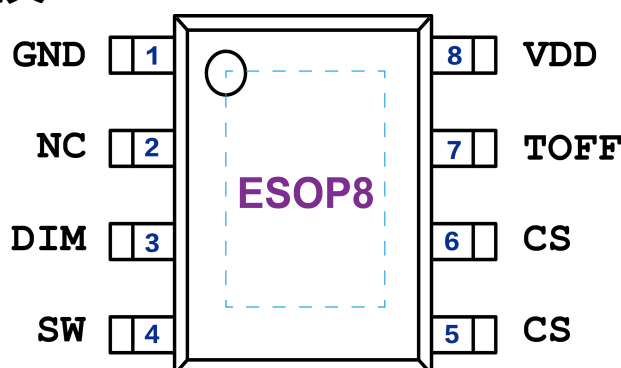
产品特点

- 输入电压： 8-90V
- 内置 90V 功率 MOS
- 工作频率：高达 1MHz
- 输出电流：100ma-800ma
- 支持PWM 调光和线性
- 关断时间可调
- 智能过温保护
- 内置 VDD 稳压管
- CS 电压： 250mV

应用领域

- 网络系统
- 医疗设备
- 消费类电子产品
- 建筑、工业、环境照明
- LED 射灯、强光手电
- 平板显示 LED 背光
- LED 照明

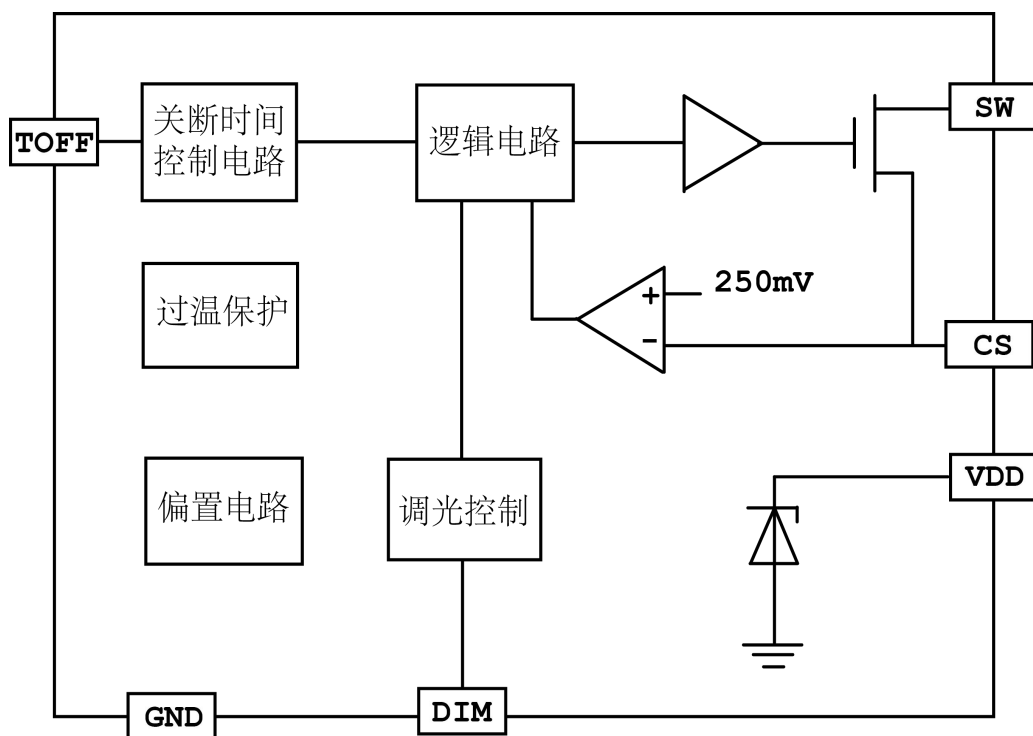
管脚定义



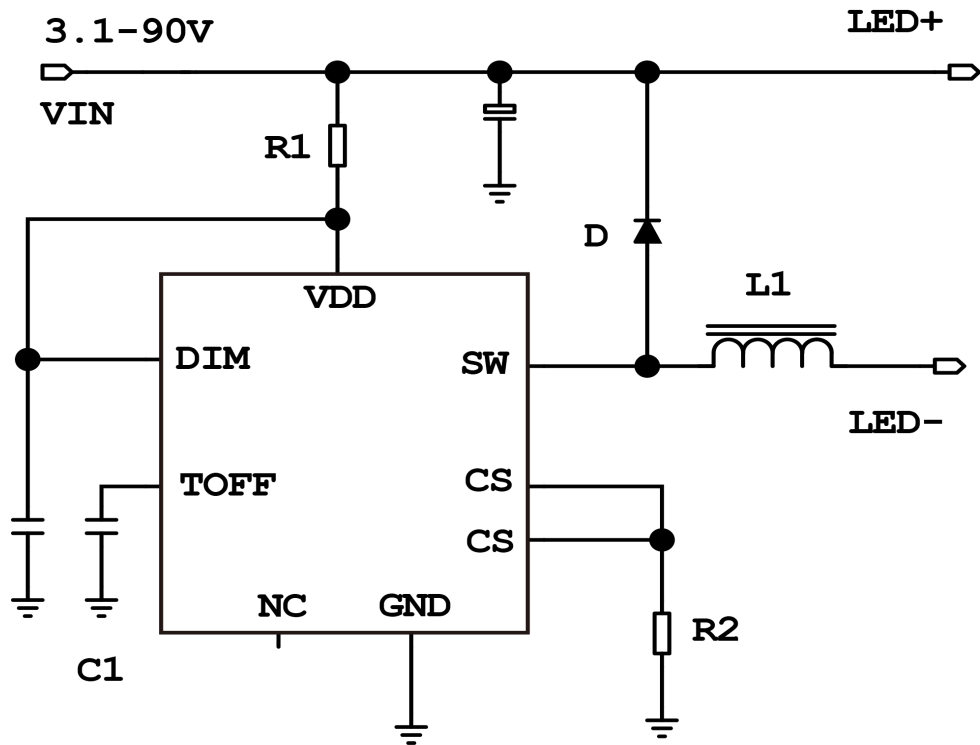
管脚功能描述

字符	ESOP8	SOT23-6	功能描述
GND	1	3	接地
NC	2	/	悬空
DIM	3	1	调光脚，低电平关断，超出3.1V则100%输出
SW	4	2	开关脚，内接MOS管漏极
CS	5	/	电感峰值电流检测
CS	6	6	电感峰值电流检测
TOFF	7	5	关断时间设置
VDD	8	4	芯片电源
EP	9	/	散热器，内接SW脚，MOS 漏极

电路框图



原理图



极限应用参数

参数名称	标号	测试调件	MIN	TYP.	MAX	Unit
电源电压	HVDD	除 DIM\LDO	-	-	5.5	V
DIM/TOFF/CS电压	V_MAX		-	-	VDD±0.3	V
开关脚最大电压	V_SW				90	V
最大功耗	P_ESOP8	ESOP8	-	-	0.8	W
静电耐压	V_ESD				2000	V
工作温度	TA		-20		85	°C
存储温度	T_STG	-	-40	-	120	°C
焊接温度	T_SD	焊接, 10秒左右	230	-	240	°C

注 1: 极限参数是指超过上表中规定的工作范围可能会导致器件损坏。而工作在以上极限条件下可能会影响器件的可靠性。

电气特性 测试条件: VDD=5.5V, TA=25°C, 除非另有说明

参数	标号	条件	最小值	典型值	最大值	单位
VDD 钳位电压	VDD	I_VDD<10mA		5.5		V
欠压保护电压	V_UVLO	VDD上升		2.6		V
欠压保护迟滞	VDD_HYS			0.4		V
工作电流	I_OP	F_OP=200KHz		1.5		mA
待机电流	I_INQ	无负载, EN为低电平		200		uA
VCS阈值	VCS_TH		245	255	265	mV
最小关断时间	TOFF_MIX	TOFF无外接电容		650		ns
线性调光	V_DIM		1.1		3.1	V
DIM关断电压	V_OFF			0.9		V
MOS管耐压	VDS			90		V
过温调节	OTP_TH			140		°C

应用指南

芯片采用峰值电流检测和固定关断时间的控制方式。电路工作在开关管导通和关断两种状态。当 MOS 开关管处于导通状态时，输入电压 V_{IN} 通过 LED 灯、电感 L_1 、MOS 开关管、电流检测电阻 R_2 对电感充电，流过电感的电流随充电时间逐渐增大，当 电流检测电阻 R_2 上的电压降达到电流检测阈值电压 V_{CS_TH} 时，控制电路使得 DRV 输出端变为低电平并关断 MOS 开关管。当 MOS 开关管处于关断状态时电感通过由 LED 灯、续流二极管以及电感自身组成的环路对电感储能放电。MOS 开关管在关断一个固定的时间 T_{OFF} 后，重新回到导通状态，并重复以上导通与关断过程。

TOFF设置

固定关断时间可由连接到 T_{OFF} 引脚端的电容 C_1 设定，其中 $T_D=61ns$ 。如果不外接 C_1 ，芯片内部将关断时间设定为 $650ns$ 。

$$T_{OFF} = 0.51 * 150K\Omega * (C_1 + 8pF) + T_D$$

输出电流设置

LED 输出电流由电流采样 R_2 以及 T_{OFF} 等参数设定，其中 V_{LED} 是 LED 的正向导通压降， L_1 是电感值。

$$I_{LED} = \frac{0.25V}{R_2} - \frac{V_{LED} * T_{OFF}}{2L_1}$$

电感取值

为保证系统的输出恒流特性，电感电流应工作在连续模式，要求的最小电感取值为：

$$L_1 > 4V_{LED} * T_{OFF} * R_2$$

系统工作频率

$$F_S = \frac{V_{IN} - V_{LED}}{V_{IN} * T_{OFF}}$$

DIM调光脚

可通过 DIM 脚进行调光。DIM 脚支持 PWM 调光及线性调光。当 DIM 脚接地，芯片关断 LED 输出。当 DIM 脚电压高过 $3.1V$ ，LED 输出 100% 电流。DIM 脚线性调光范围在 $1.1-3.1V$ 。当不需要调光功能时，DIM 脚应接高电平，DIM 脚不允许悬空。在采用线性调光时，DIM 脚对地应接一个 $10nF$ 以上电容。

供电电阻选择

通过供电电阻 R1 对芯片 VDD 供电。其中 VDD 取 5.5V，IVDD 典型值取 2mA，VIN 为输入电压。当开关频率设置的较高时，芯片工作电流会增大，相应地应减小供电电阻取值。芯片内部接 VDD 脚的稳压管最大钳位电流不超过 10mA，应注意 R1 的取值不能过小，以免流入 VDD 的电流超过允许值，否则需外接稳压管钳位。

$$R1 = \frac{V_{IN} - V_{DD}}{I_{VDD}}$$

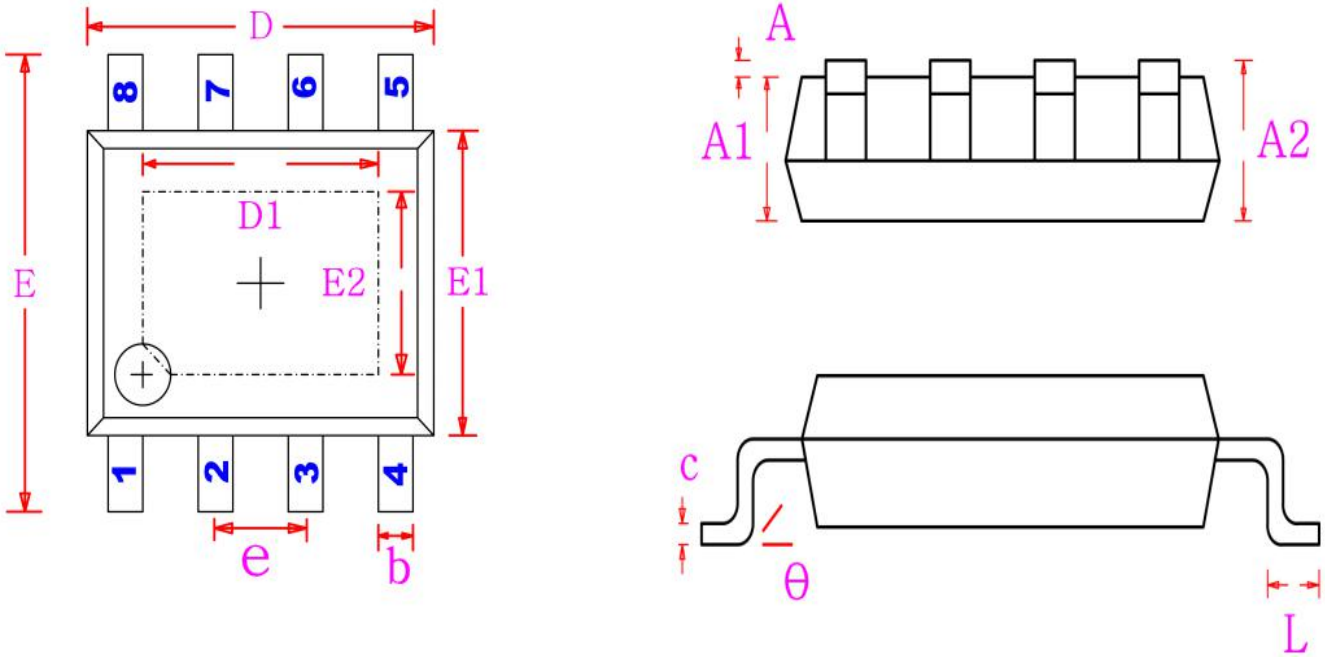
过温保护

当芯片温度过高时，系统会限制输入电流峰值，典型情况下当芯片内部温度超过 140℃ 以统可靠性。

芯片布局考虑

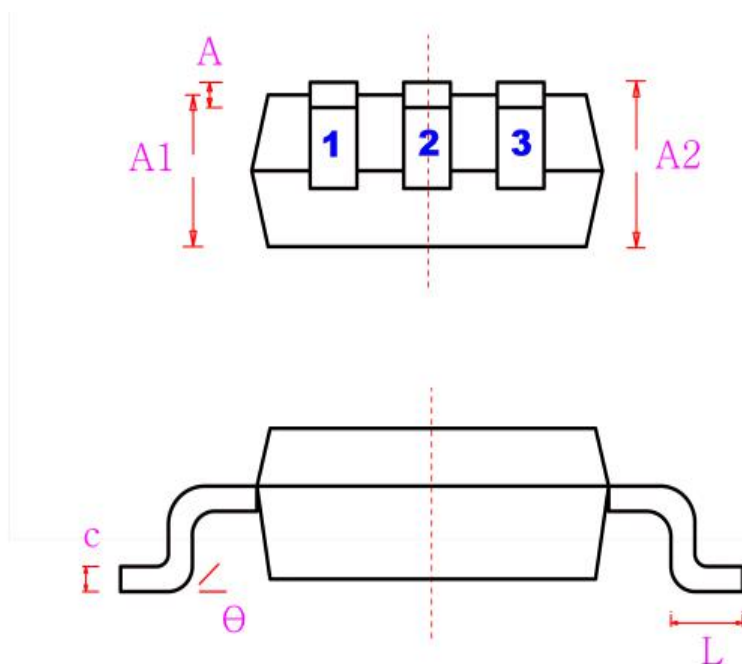
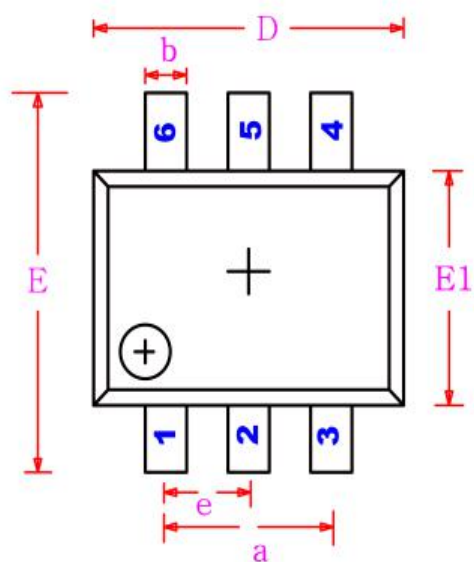
电流检测电阻 R2 到芯片 CS 引脚以及 GND 引脚的连线需尽量粗而短，以减小连线寄生电阻对输出电流精度的影响。

封装信息 ESOP8



字符	公制		英制	
	最小	最大	最小	最大
D	4.7	5.1	0.185	0.2
D1	3.202	3.402	0.126	0.134
E	5.8	6.2	0.228	0.244
E1	3.8	4	0.15	0.157
E2	2.313	2.513	0.091	0.099
e	1.27		0.05	
b	0.33	0.51	0.013	0.02
A	0.05	0.25	0.004	0.01
A1	1.35	1.55	0.053	0.061
A2	1.35	1.75	0.053	0.069
L	0.4	1.27	0.016	0.050
c	0.17	0.25	0.006	0.01
θ	0°	8°	0°	8°

封装信息 SOT23-6



字符	公制		英制	
	最小	最大	最小	最大
D	2.820	3.020	0.111	0.119
E	2.650	2.950	0.104	0.116
E1	1.500	1.700	0.059	0.067
e	0.950 (BSC)		0.037 (BSC)	
a	1.800	2.000	0.071	0.079
A	0.000	0.100	0.000	0.004
A1	1.050	1.150	0.041	0.045
A2	1.050	1.250	0.041	0.049
L	0.3	0.6	0.012	0.024
c	0.100	0.200	0.004	0.008
θ	0°	8°	0°	8°

X-ON Electronics

Largest Supplier of Electrical and Electronic Components

Click to view similar products for [LED Display Drivers](#) category:

Click to view products by [XDS](#) manufacturer:

Other Similar products are found below :

[MAP9000QNRH](#) [AP5726WUG-7](#) [AL8806QMP-13](#) [AP5726FDCG-7](#) [AS3693B-ZTQT](#) [AP5725WUG-7](#) [MAX139EQH+D](#) [STP16DP05PTR](#)
[STP16CPP05PTR](#) [STP16CPP05XTTR](#) [LV5236VZ-TLM-H](#) [BP9911CC](#) [ZXLD1366QEN8TC](#) [MT7725D](#) [TX6143](#) [SY6813PEC](#) [SD1002L4](#)
[AW3643CSR](#) [MP3370GN-Z](#) [LA2284L-G09-T](#) [SEDA](#) [SCT2027CSSG](#) [LYT3315D](#) [LYT3324D](#) [LYT4211E2](#) [LYT4214E2](#) [LYT4215E2](#)
[LYT4217E2](#) [LYT4218E2](#) [LYT4222E](#) [LYT4317E2](#) [LYT4321E](#) [LYT4323E](#) [LYT4324E3](#) [LYT4326E3](#) [TPS92020DR](#) [TPS92691PWPR](#)
[BCR420U](#) [HV9801ALG-G](#) [IS31FL3199-QFLS2-TR](#) [IS31FL3731-QFLS2-TR](#) [CAT4238TD](#) [SCT2001ASIG](#) [SCT2024CSTG](#) [SCT2167CSOG](#)
[SCT2167CSSG](#) [STP16CPPS05XTTR](#) [TLE4241GMFUMA1](#) [ICM7212MIQH+D](#) [ICM7212AIQH+D](#)