

概述

- ◆TX6132 是一款高效率、高精度的降压型大功率 LED 恒流驱动 控制芯片。
- ◆采用固定频率的平均电流控制方式，具有优异的负载调整率和 线性调整率。
- ◆通过调节外置的电流采样电阻，能控制高亮度 LED 灯的驱 动电流，使LED 灯亮度达到预期恒定亮度。
- ◆支持线性调光，可通过 CS 端进行调光。
- ◆集成了高低亮功能，可通过 HL 脚选择高亮或低亮工作模式。
- ◆内部集成了 VDD 稳压管以及过温保护电路，减少外围元件并提高 系统可靠性。
- ◆采用 SOT23-6 封装。

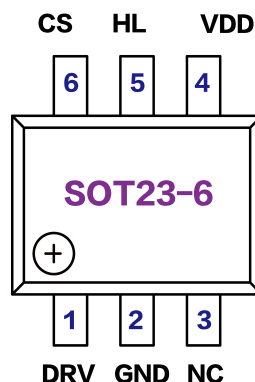
产品特点

- 输入电压：8-150V
- 外置功率MOS
- 输出电流：< 5A
- 转换效率：高达93%
- 工作频率：140KHz
- 支持线性调光模式
- 支持高低亮
- 内置VDD稳压管
- 智能过温保护

应用领域

- 网络系统
- 医疗设备
- 消费类电子产品
- 电动车、电动汽车、摩托车
- LED驱动、强光手电
- 大功率LED照明
- LED背光

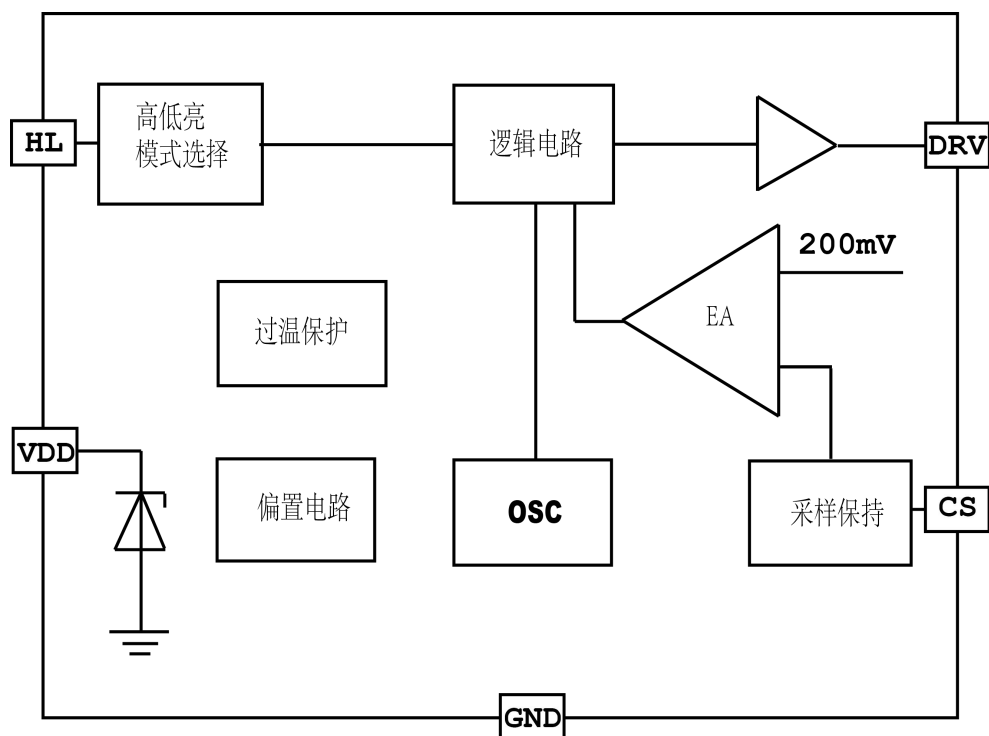
管脚定义



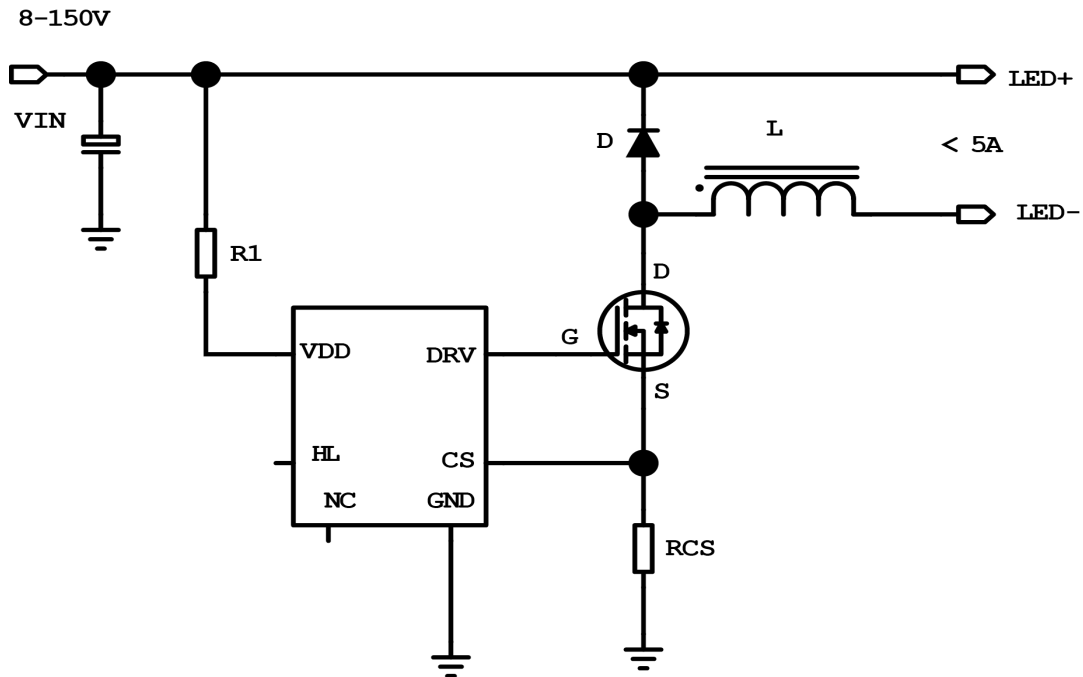
管脚功能描述

管脚号	字符	管脚描述
1	DRV	驱动信号输出，外接MOS栅极
2	GND	芯片地
3	NC	空脚
4	VDD	电源输入
5	HL	高低亮控制端，悬空或接地100%输出，高电平为50%输出
6	CS	电流设置端，电感峰值电流检测端

电路框图



原理图



极限应用参数

参数名称	标号	测试调件	MIN	TYP.	MAX	Unit
电源电压	VDD			-	6	V
HL/DRV/CS电压	V_MAX		-0.3	-	VDD±0.3	V
最大功耗	P_SOT23-6	SOT23-6	-	-	0.3	W
静电耐压	V_ESD				2000	V
工作温度	TA		-20		85	°C
存储温度	T_STG	-	-40	-	120	°C
焊接温度	T_SD	焊接, 10秒左右		240		°C

注：极限参数是指超过上表中规定的工作范围可能会导致器件损坏。而工作在以上极限条件下可能会影响器件的可靠性。

电气特性 测试条件: VDD=5.8V, TA=25°C, 除非另有说明

参数	标号	条件	最小值	典型值	最大值	单位
电源输入						
VDD 钳位电压	VDD	I _{VDD} <10mA		5.8		V
欠压保护电压	V _{UVLO}	VDD上升		4.1		V
欠压保护迟滞	V _{DDHYS}			0.4		V
工作电流	I _{OP}			1.6		mA
待机电流	I _{INQ}	无负载		500		uA
电流采样						
VCS阈值	VCS _{TH}		192	200	208	mV
工作频率						
工作频率	F _S			140		KHz
HL脚阻抗						
HL下拉电阻	R _{HL}			80		KΩ
DRV驱动						
DRV上升时间	T _{RISE}	DRV脚接500P电容			50	ns
DRV下降时间	T _{FALL}	DRV脚接500P电容			50	ns
过温保护						
过温调节	OTP_TH			140		°C

应用指南

TX6132 采用固定频率的平均电流检测控制方式。芯片内部设定的典型开关频率为 140KHz。电路工作在开关管导通和关断两种状态。当 MOS 开关管处于导通状态时，输入电压 V_{IN} 通过 LED 灯、电感 L1、MOS 开关管、电流检测电阻 RCS 对电感充电，流过电感的电流随充电时间逐渐增大，芯片在 MOS 管导通阶段采样 CS 脚电压并在 MOS 关断时保持此电压。当电流检测电阻 RCS 上的峰值电压降达到芯片内部误差放大器所设定的电压后控制电路使得 DRV 输出端变为低电平并关断 MOS 开关管。当 MOS 开关管处于关断状态时，电感通过由 LED 灯、续流二极管以及电感自身组成的环路对电感储能放电。在一个开关周期结束后，芯片内部 OSC 的时钟信号使得 MOS 管重新转入导通状态，并重复以上导通与关断过程。芯片内部集成了高低亮功能，可通过 HL 脚设置选择高亮或低亮工作。

输出电流设置

LED 输出电流由电流采样 RCS 设定：

$$I_{LED} = \frac{0.2}{R_{CS}}$$

电感取值

为保证系统的输出恒流特性，电感电流应工作在连续模式，要求的最小电感取值为：

$$L1 > 4V_{LED} * (1 - V_{LED} / V_{IN}) / F_s * R_{CS}$$

HL 脚设置

HL 脚悬空或接地为高亮工作模式，LED 输出按 R_{CS} 设定电流全亮输出；当 HL 脚接高电平时为低亮工作模式，LED 输出电流减半。HL 脚内部集成了 80K 的下拉电阻。

MOS 管选择

首先要考虑 MOS 管的耐压，一般要求 MOS 管的耐压高过最大输出电压的 1.5 倍以上。其次，根据驱动 LED 电流的大小以及电感最大峰值电流来选择 MOS 管的 I_{DS} 电流。一般 MOS 管的 I_{DS} 最大电流应是电感最大峰值电流的 2 倍以上。此外，MOS 管的导通电阻 $R_{DS(on)}$ 要小， $R_{DS(on)}$ 越小，损耗在 MOS 管上的功率也越小，系统转换效率就越高。高压应用时应注意选择阈值电压在 2.5V 以内的 MOS 管。芯片的工作电源电压决定了 DRV 驱动电压。通常芯片的驱动电压为 5.8V，所以应保证 MOS 管在 VGS 电压等于 5.8V 时导通内阻足够低。

供电电阻选择

芯片通过供电电阻 R_{VDD} 对芯片 V_{DD} 供电。

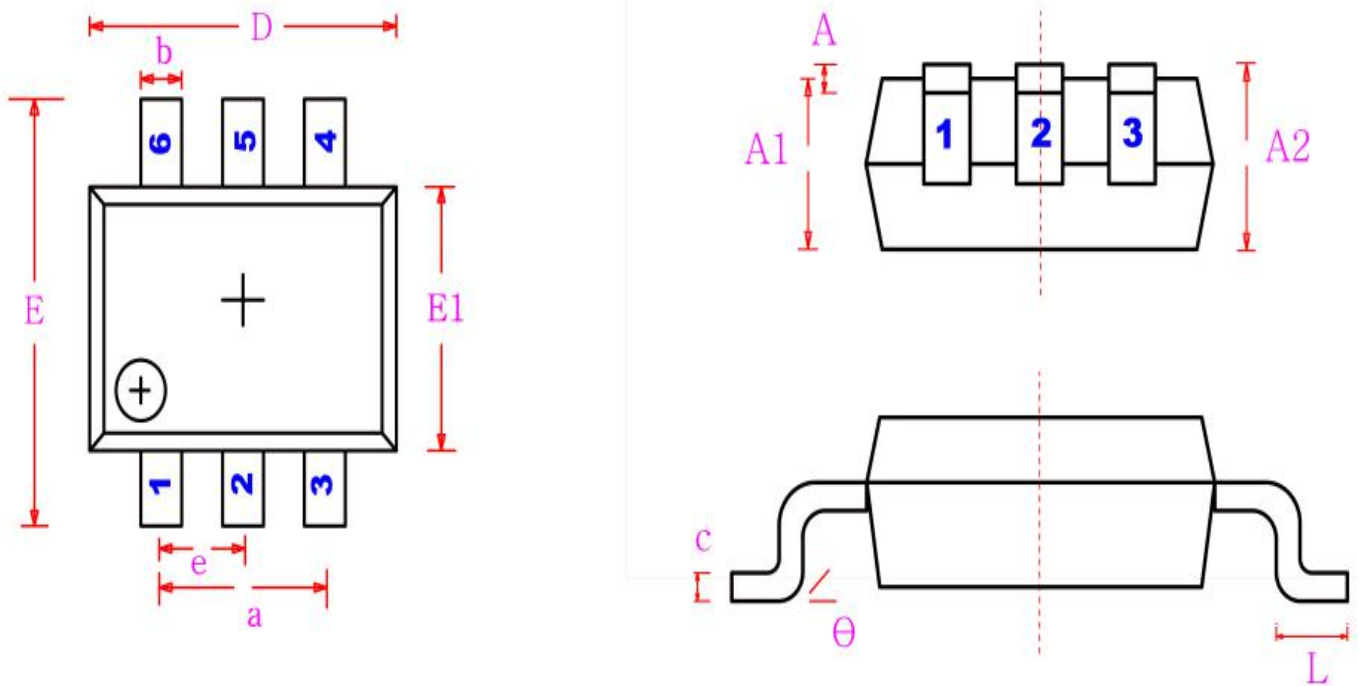
$$R_{VDD} = \frac{V_{IN} - V_{DD}}{I_{VDD}}$$

其中 V_{DD} 取 5.8V, I_{VDD} 典型值取 2mA, V_{IN} 为输入电压。如果 MOS 管的输入电容较大时, 芯片工作电流会增大, 相应地应减小供电电阻取值。芯片内部接 V_{DD} 脚的稳压管最大钳位电流不超过 10mA, 应注意 R_{VDD} 的取值不能过小, 以免流入 V_{DD} 的电流超过允许值, 否则需外接稳压管钳位。电流检测电阻 R_{CS} 到芯片 CS 引脚以及 GND 引脚的连线需尽量粗而短, 以减小连线寄生电阻对输出电流精度的影响。

过温保护

当芯片温度过高时, 系统会限制输入电流, 典型情况下当芯片内部温度超过 140°C 以上时, 过温调节开始起作用: 随温度升高输入电流逐渐减小, 从而限制输入功率, 增强系统可靠性。

封装信息 SOT23-6



字符	公制		英制	
	最小	最大	最小	最大
D	2.820	3.020	0.111	0.119
E	2.650	2.950	0.104	0.116
E1	1.500	1.700	0.059	0.067
e	0.950 (BSC)		0.037 (BSC)	
a	1.800	2.000	0.071	0.079
A	0.000	0.100	0.000	0.004
A1	1.050	1.150	0.041	0.045
A2	1.050	1.250	0.041	0.049
L	0.3	0.6	0.012	0.024
c	0.100	0.200	0.004	0.008
θ	0°	8°	0°	8°

X-ON Electronics

Largest Supplier of Electrical and Electronic Components

Click to view similar products for [LED Display Drivers](#) category:

Click to view products by [XDS](#) manufacturer:

Other Similar products are found below :

[MAP9000QNRH](#) [AP5726WUG-7](#) [AL8806QMP-13](#) [AP5726FDCG-7](#) [AS3693B-ZTQT](#) [AP5725WUG-7](#) [MAX139EQH+D](#) [STP16DP05PTR](#)
[STP16CPP05PTR](#) [STP16CPP05XTTR](#) [LV5236VZ-TLM-H](#) [BP9911CC](#) [ZXLD1366QEN8TC](#) [MT7725D](#) [TX6143](#) [SY6813PEC](#) [SD1002L4](#)
[AW3643CSR](#) [MP3370GN-Z](#) [LA2284L-G09-T](#) [SEDA](#) [SCT2027CSSG](#) [LYT3315D](#) [LYT3324D](#) [LYT4211E2](#) [LYT4214E2](#) [LYT4215E2](#)
[LYT4217E2](#) [LYT4218E2](#) [LYT4222E](#) [LYT4317E2](#) [LYT4321E](#) [LYT4323E](#) [LYT4324E3](#) [LYT4326E3](#) [TPS92020DR](#) [TPS92691PWPR](#)
[BCR420U](#) [HV9801ALG-G](#) [IS31FL3199-QFLS2-TR](#) [IS31FL3731-QFLS2-TR](#) [CAT4238TD](#) [SCT2001ASIG](#) [SCT2024CSTG](#) [SCT2167CSOG](#)
[SCT2167CSSG](#) [STP16CPPS05XTTR](#) [TLE4241GMFUMA1](#) [ICM7212MIQH+D](#) [ICM7212AIQH+D](#)