

概述

◆TX6133 是一款内置 100V 功率 MOS 高效率、高精度的开关降压型大功率 LED 恒流驱动芯片。

◆芯片采用固定频率的 PWM 工作模式，典型工作频率为 160KHz。

◆芯片采用平均电流检测模式，因此具有优异的负载调整率特性。

◆内部集成低亮功能，可以通过 HL 端口实现高低亮的功能切换,HL 悬空为高亮模式，HL 接高电平为 1/2 电流的低亮模式。

◆芯片内部还集成了 VDD 稳压管以及过温 保护电路等，减少外围元件并提高系统可靠性。

◆芯片采用 ESOP8 封装,散热片内 置接 SW 脚。

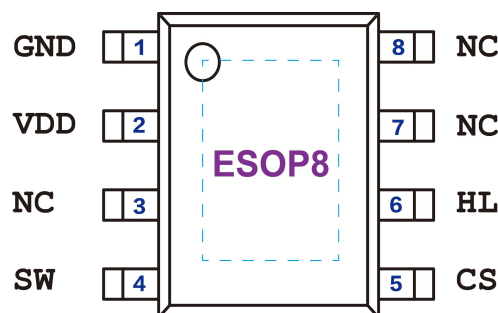
产品特点

- 输入电压：8-100V
- 内置100V功率MOS
- 输出电流：100mA-1.2A
- 转换效率：高达93%
- 工作频率：160KHz
- 平均电流工作模式
- 智能过温保护
- 内置VDD稳压管

应用领域

- 网络系统
- 医疗设备
- 消费类电子产品
- 电动车、电动汽车、摩托车
- 直流或交流输入LED驱动
- 大功率LED照明
- LED背光

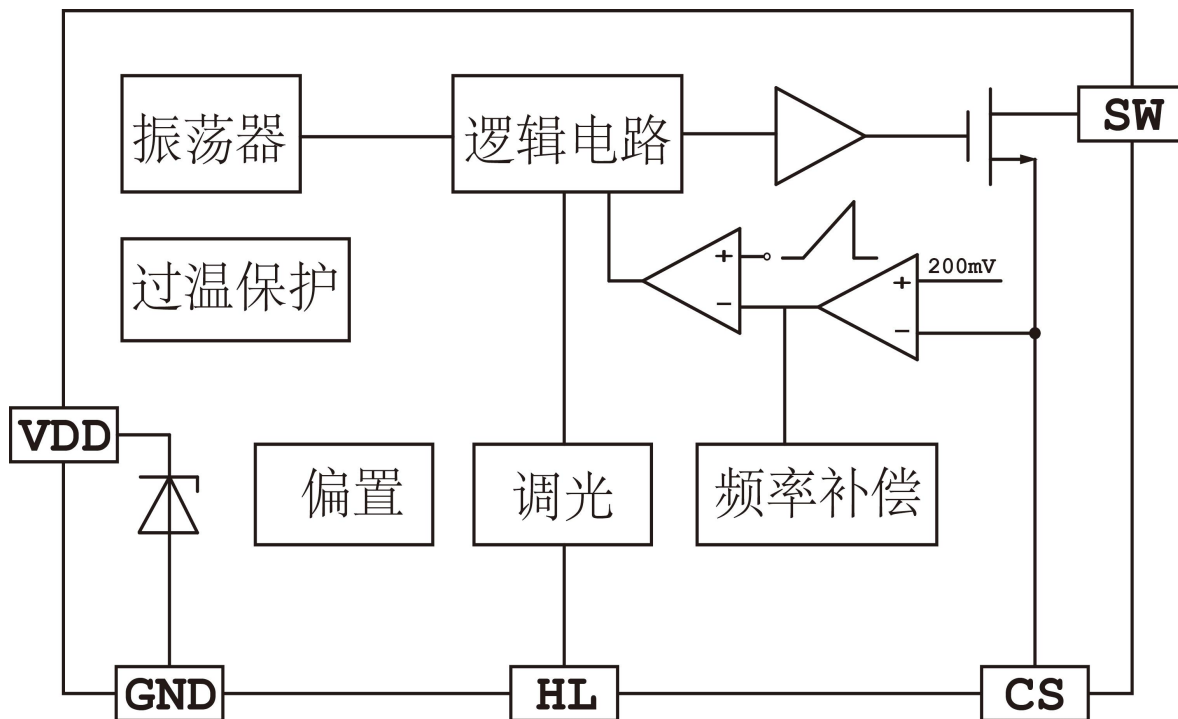
管脚定义



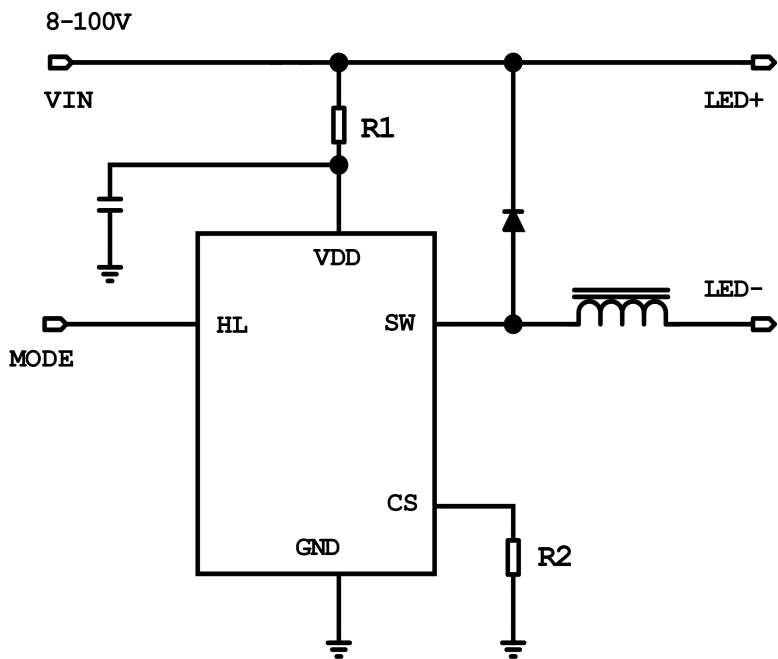
管脚功能描述

管脚号	字符	管脚描述
1	GND	接地
2	VDD	芯片电源端
3	NC	悬空不接
4	SW	开关端，内接MOS管漏极
5	CS	电流检测端
6	HL	高低亮模式选择端，高电平为半亮，悬空或接地为全亮。
7	NC	悬空不接
8	NC	悬空不接
9	EP	散热器，内接SW脚，MOS 漏极

电路框图



原理图



极限应用参数

参数名称	标号	测试调件	MIN	TYP.	MAX	单位
电源电压	HVDD			-	6	V
HL/CS电压	V_MAX		-0.3	VDD±0.3		V
开关脚电压	V_SW				100	V
最大功耗	P_ESOP8	ESOP8	-	-	0.8	W
静电耐压	V_ESD				2000	V
工作温度	TA		-20		85	°C
存储温度	T_STG	-	-40	-	120	°C
焊接温度	T_SD	焊接, 10秒左右		240		°C

注 1: 极限参数是指超过上表中规定的工作范围可能会导致器件损坏。而工作在以上极限条件下可能会影响器件的可靠性。

电气特性 测试条件:VDD=5.5V, TA=25°C, 除非另有说明

参数	标号	条件	最小值	典型值	最大值	单位
VDD 钳位电压	VDD	I_VDD<10mA		5.8		V
欠压保护电压	V_UVLO	VDD上升		4.1		V
欠压保护迟滞	VDD_HYS			0.4		V
工作电流	I_OP	F_OP=160KHz		1.8		mA
待机电流	I_INQ	无负载, EN为低电平		500		uA
VCS阈值	VCS		192	200	208	mV
工作频率	Fs			160		KHz
HL下拉电阻	R_HL		80			Kohm
过温调节	OTP_TH			140		°C

应用指南

TX6133 采用固定频率的 PWM 工作模式，典型工作频率为 160KHz。芯片采用平均电流检测模式，因此具有优异的负载调整率特性。

输出电流设置

LED 输出电流由电流采样 R2 设定：

$$I_{LED} = \frac{0.2}{R2}$$

电流检测电阻 R2 到芯片 CS 引脚以及 GND 引脚的连线需尽量粗而短，以减小连线寄生电阻对输出电流精度的影响。

电感取值

为保证系统的输出恒流特性，电感电流应工作在连续模式，要求的最小电感取值为：

$$L > 4V_{LED} * \left(1 - \frac{V_{LED}}{V_{DD}}\right) * \frac{R2}{Fs}$$

模式脚设置

芯片可通过 HL 脚进行高低亮功能选择。HL 脚悬空或接地，则工作在高亮模式，LED 全亮输出。HL 脚接 VDD，则工作在低亮模式，LED 输出电流减半。

供电电阻选择

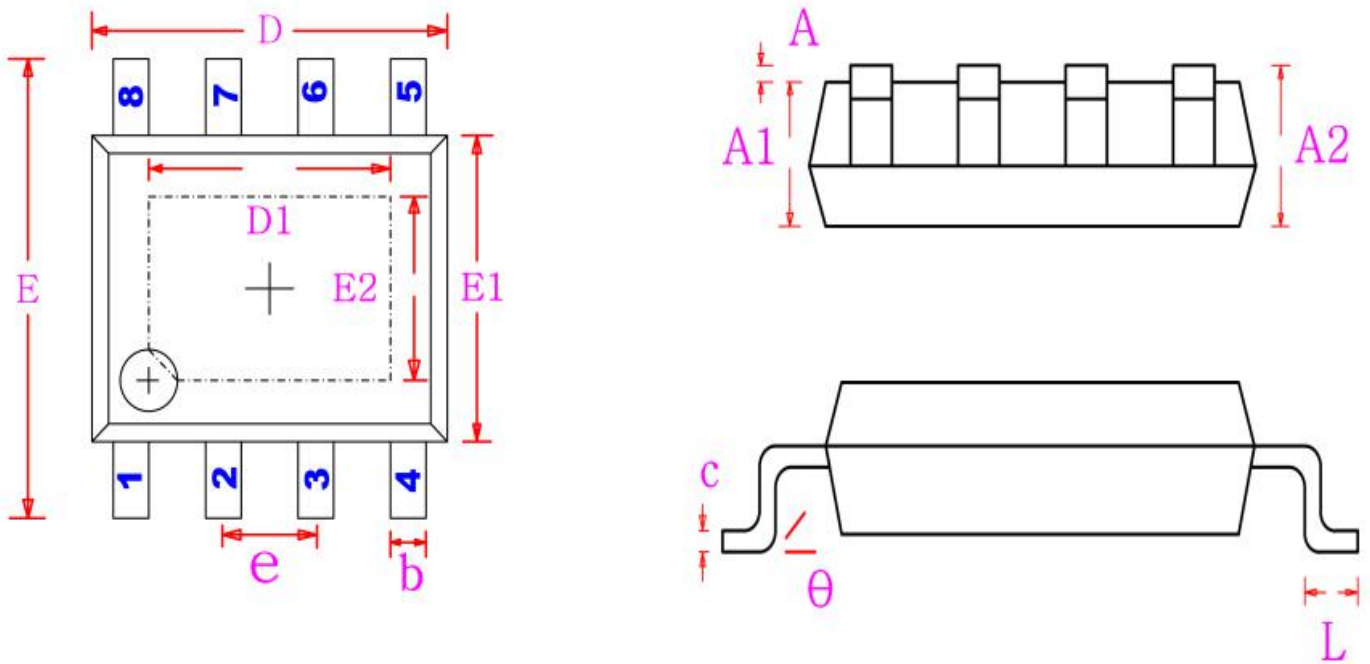
芯片通过供电电阻 R1 对芯片 VDD 供电。I_{VDD} 典型值取 2mA，VDD 为输入电压。芯片内部接 VDD 脚的稳压管最大钳位电流不超过 10mA，应注意 R1 的取值不能过小，以免流入 VDD 的电流超过允许值，否则需外接稳压管钳位。

$$R1 = \frac{VIN - 5.8V}{I_{VDD}}$$

过温保护

当芯片温度过高时，系统会限制输入电流峰值，典型情况下当芯片内部温度超过 140℃ 以上时，过温调节开始起作用：随温度升高输入峰值电流逐渐减小，从而限制输入功率，增强系统可靠性。

封装信息 ESOP8



字符	公制		英制	
	最小	最大	最小	最大
D	4.7	5.1	0.185	0.2
D1	3.202	3.402	0.126	0.134
E	5.8	6.2	0.228	0.244
E1	3.8	4	0.15	0.157
E2	2.313	2.513	0.091	0.099
e	1.27		0.05	
b	0.33	0.51	0.013	0.02
A	0.05	0.25	0.004	0.01
A1	1.35	1.55	0.053	0.061
A2	1.35	1.75	0.053	0.069
L	0.4	1.27	0.016	0.050
c	0.17	0.25	0.006	0.01
θ	0°	8°	0°	8°

X-ON Electronics

Largest Supplier of Electrical and Electronic Components

Click to view similar products for [LED Display Drivers](#) category:

Click to view products by [XDS](#) manufacturer:

Other Similar products are found below :

[STP16CPP05XTTR](#) [SCT2027CSSG](#) [KP22306WGA](#) [KP1199AWPA](#) [KP1199BWPA](#) [WS9088AS7P](#) [GN1628T](#) [BCT3236EGH-TR](#)
[HT1628BRWZ](#) [KP1192SPA](#) [KP1182SPA](#) [KP1262FSPA](#) [KP1072LSPA](#) [KP1191SPA](#) [KP18001WPA](#) [KP1070LSPA](#) [KP1221SPA](#)
[KP107ALSPA](#) [GN1640T](#) [MBI5253GP-A](#) [MBI5124GM-B](#) [WS90561T](#) [S7P](#) [WS9821B](#) [S7P](#) [WS9032GS7P](#) [LYT3315D](#) [M08888G-11](#)
[M08890G-13](#) [BCR420U](#) [SCT2001ASIG](#) [SCT2024CSOG](#) [SCT2024CSSG](#) [SCT2024CSTG](#) [SCT2167CSSG](#) [AL8400QSE-7](#) [PR4401](#) [PR4403](#)
[PCA9685PW](#) [STP16CPC05XTTR](#) [WS2821B](#) [PR4402](#) [M08898G-13](#) [RT8471GJ5](#) [RT9284A-20GJ6E](#) [TLC59482DBQR](#) [ISL97634IRT14Z-](#)
[TK](#) [AW36413CSR](#) [LP5562TMX](#) [DLD101Q-7](#) [WS2818B](#) [BCR401U](#)