

产品描述

TX6133B 是一款PWM 工作模式, 高效率、外围简单、内置功率管, 适用于5-80V 输入的高精度降压LED 恒流驱动芯片。输出最大功率 22W, 最大电流 2.2A。

TX6133B 可实现两功能切换, 通过MODE 切换两种功能模式: 全亮, 半亮。

TX6133B 频率固定在 165Khz 左右, 同时内置抖频电路, 可以降低对其他设备的EMI 干扰。另外采用平均电流采样模式, 可以提高宽输入电压情况下的电流精度。

TX6133B 带有输出短路保护功能, 5V~80V 输入条件下, 短时短路不会损坏电源器件。

TX6133B 还有过温调节电流的功能。当芯片内部的温度达到 140°C左右时, 会自动调低输出电流。

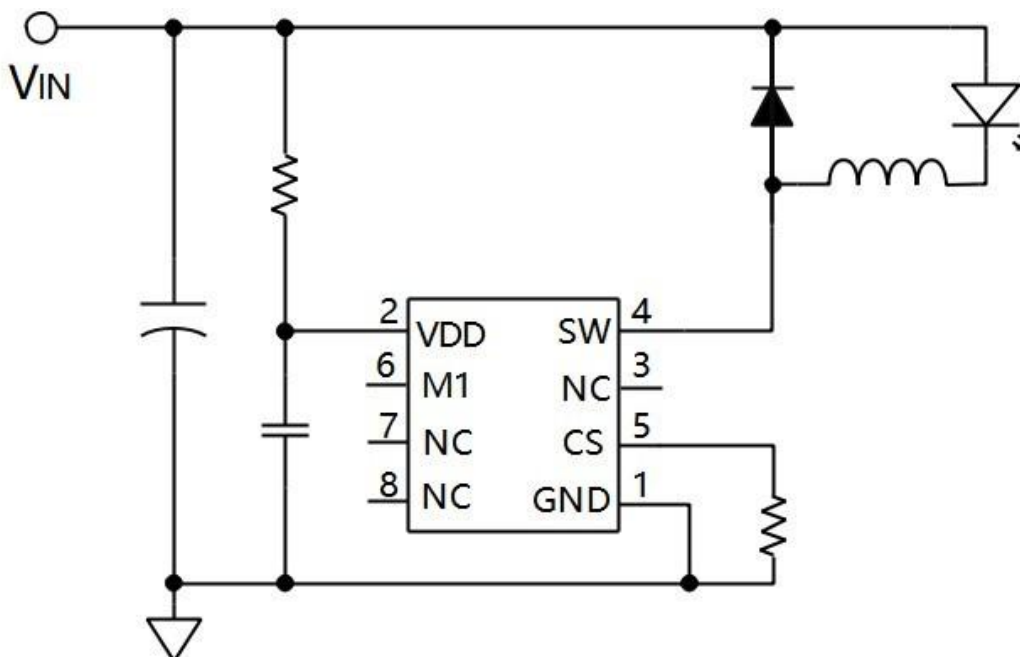
产品特点

- 宽输入电压范围: 5V~80V
- 可设定电流范围: 10mA~2200m
- 固定工作频率: 165KHZ
- 内置抖频电路, 降低对其他设备的 EMI 干扰
- 0-100%占空比控制, 无电流节点跳
- 变输出短路保护
- 过温保护
- 两功能模式:全亮/半亮
- ESOP8 封装

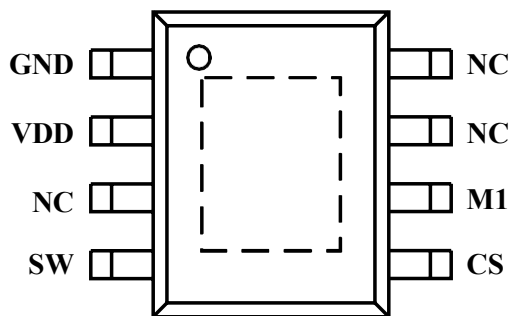
应用领域

- 电动车, 摩托车灯照
- 明汽车灯照明
- 手电筒

应用原理图



封装信息



引脚描述

管脚	管脚名	功能描述
1	GND	芯片信号地和功率地
2	VDD	芯片供电悬空
3	NC	悬空
4	SW	功率管漏端
5	CS	输出电流采样端
6	M1	MODE1 接 VDD, 1/2 亮输出
7	NC	悬空
8	NC	悬空
9	Exposed Pad	底部焊盘, 功率管漏端

订购信息

型号	封装	温度范围	包装形式	丝印
TX6133B	ESOP-8L	-40°C ~ 85°C	编带 4000PCS/盘	TX6133B /无字

极限参数

描述	参数	单位
VDD 电源端口耐压	-0.3~7	V
CS,MODE 端口耐压	-0.3~7	V
DRAIN 输出电压	-0.3~VDD	V
存储温度	-40~150	°C
工作结温	-40~125	°C
ESD HBM 模式	2000	V

注 1：最大极限值是指超出该工作范围，芯片有可能损坏。推荐工作范围是指在该范围内，器件功能正常，但并不完全保证满足个别性能指标。电气参数定义了器件在工作范围内并且在保证特定性能指标的测试条件下的直流和交流电参数规范。对于未给定上下限值的参数，该规范不予保证其精度，但其典型值合理反映了器件性能。

注 2：人体模型，100pF 电容通过 1.5kΩ 电阻放电。

电气特性

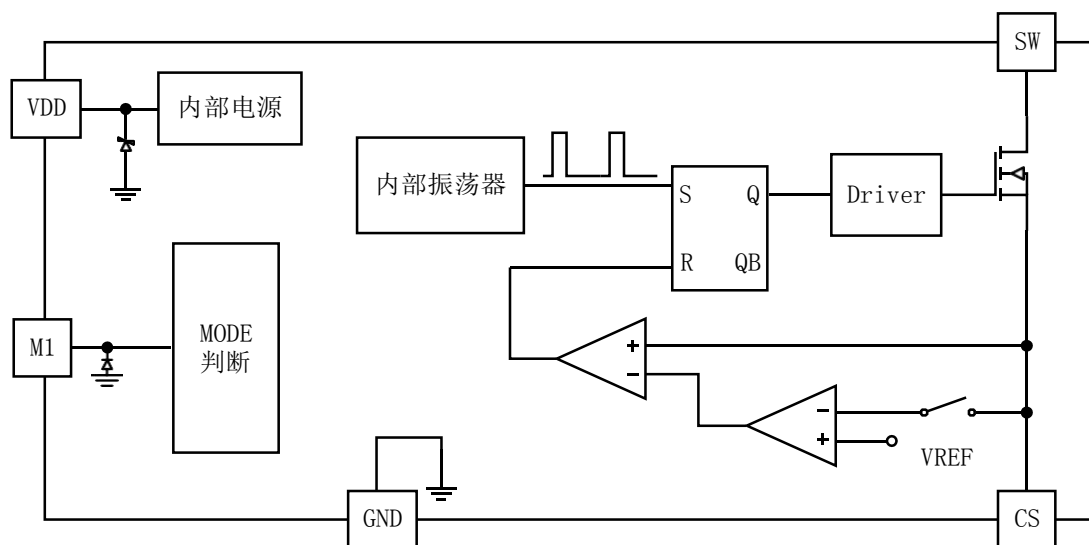
$V_{IN}=12V$ ， $T_A=25^{\circ}C$ ，除特别说明外。

参数	符号	条件	最小值	典型值	最大值	单位
芯片开启电压	V_{DD_ON}			4.0		V
芯片关闭电压	V_{DD_OFF}			3.8		V
VDD 钳位电压	V_{DD_CLAMP}			6.0		V
静态电流	I_{DD}			500		uA
mode 下拉电阻	R_{MODE}			100K		Ω
工作频率	F_S			165K		HZ

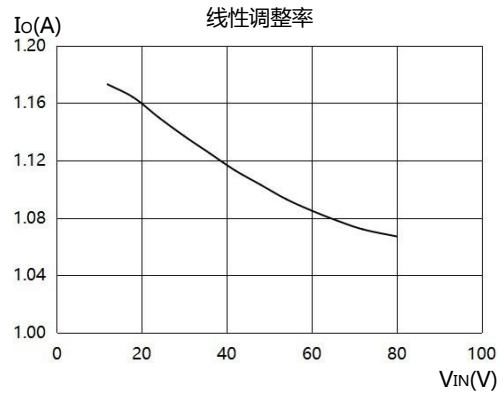
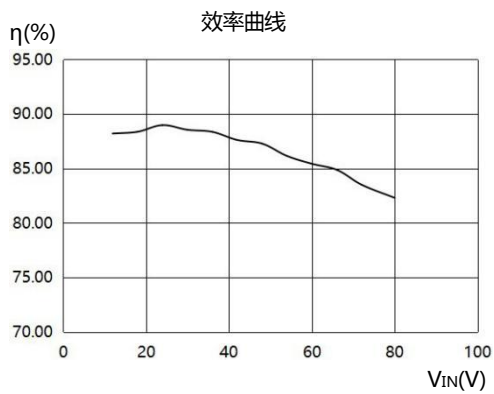
电气特性($V_{IN}=12V$, $T_A=25^{\circ}C$, 除特别说明外)

参数	符号	条件	最小值	典型值	最大值	单位
CS 端口电压	V_{CS}		160	180	200	mV
CS 限流点	V_{CS_LIM}			300		mV
DR 端口源电流	I_{SDR}	$V_{DR}=V_{DD}-0.2$		50		mA
DR 端口沉电流	I_{DDR}	$V_{DR}=0.2$		50		mA
过温保护点	T_{OTP}			140		$^{\circ}C$
内置 MOS 规格参数						
导通内阻	R_{ON}	$V_{GS}=10V, I_D=1A$		150		$m\Omega$
漏-源极耐压	V_{DS}		100			V
最大导通电流	I_D	$T_A=25^{\circ}C$			2.6	A
最大导通电流	I_D	$T_A=100^{\circ}C$		2.2		A

内部框图

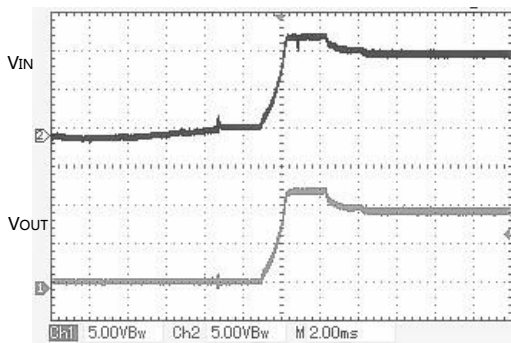


曲线图 ($V_{IN}=12V \sim 80V, T_A=25^\circ C, V_{OUT}=9.8V, I_{OUT}=1.2A, C_{IN}=10\mu F, L=100\mu H.$)

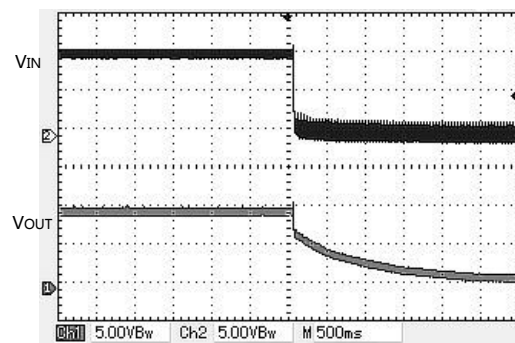


波形及曲线图 (除特别说明 $V_{IN}=12V, T_A=25^\circ C, V_{OUT}=9.8V, I_{OUT}=1.2A, C_{IN}=10\mu F, L=100\mu H.$)

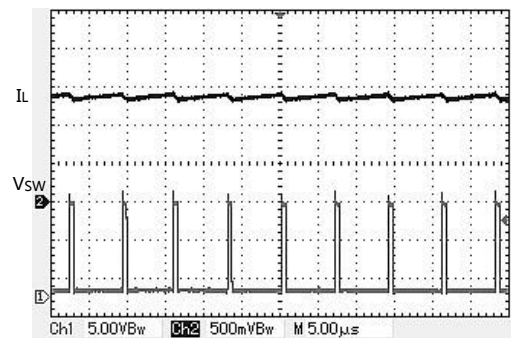
开机 (V_{IN} VS V_{OUT})



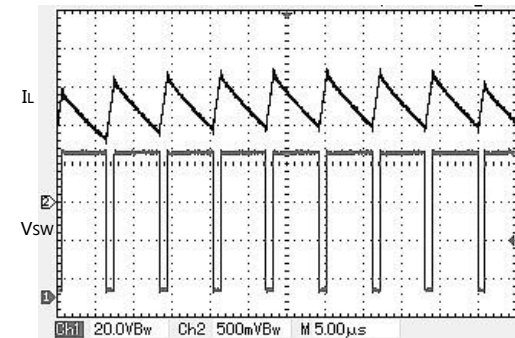
关机 (V_{IN} VS V_{OUT})



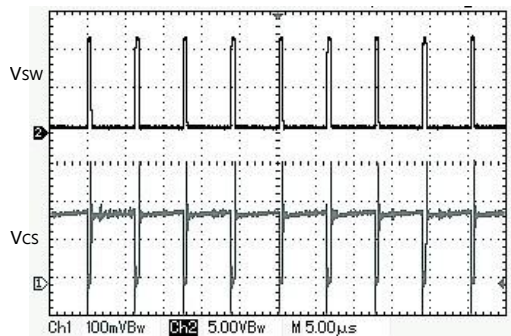
稳态 (I_L VS V_{sw})



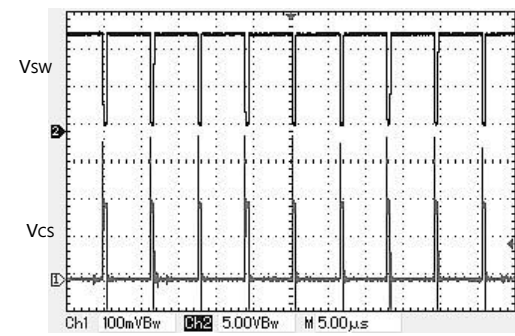
稳态 (I_L VS V_{sw}) $V_{IN}=75V$



稳态 (V_{sw} VS V_{cs})

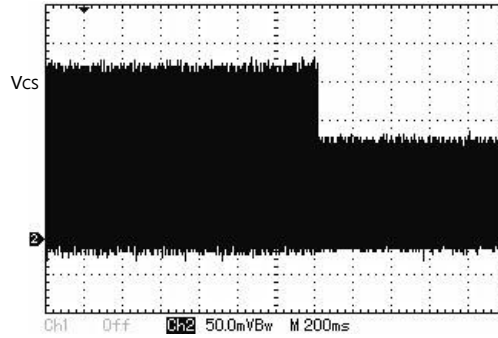


输出短路 (V_{sw} VS V_{cs})

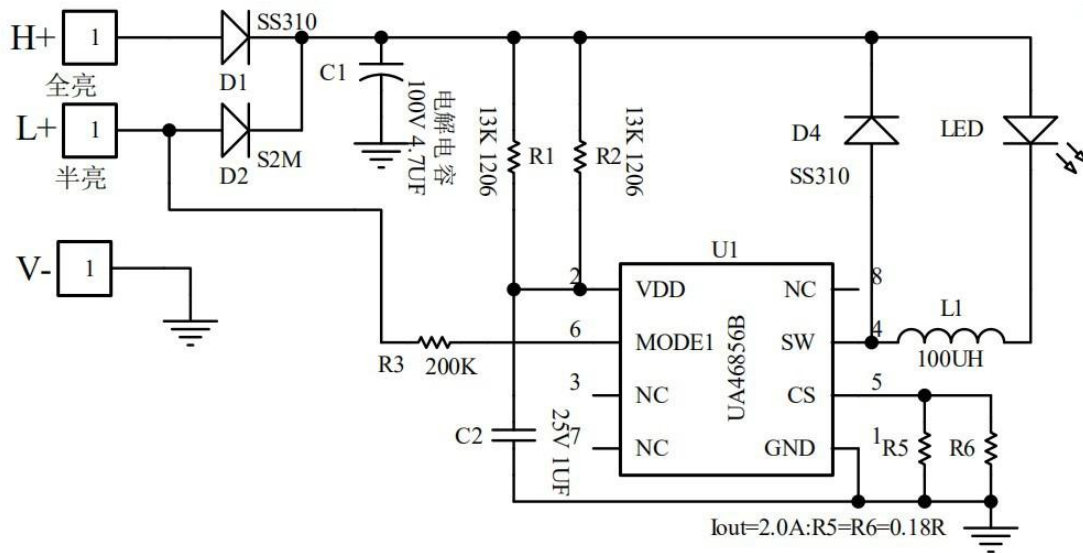


波形及曲线图 (除特别说明 $V_{IN}=12V, T_A=25^{\circ}C, V_{OUT}=9.8V, I_{OUT}=1.2A, C_{IN}=10\mu F, L=100\mu H$.)

半亮切换 (Vcs)



车灯原理图 (全亮, 半亮)



注意：

1 输入电压 12-80V 范围内，C1 必须使用铝电解电容，不能使用瓷片电容。

应用信息

●芯片供电

TX6133B 采用外部供电，需要提供约 800uA 的电流才能保证芯片的正常工作，外部供电分压电阻可以根据这个电流参数设计，同时注意选择合适的电阻封装适应不同输入电压情况。

●恒流设置

输出电流大小公式： $I_{OUT}=0.18/R_{cs}$

●电感选择

为了确保恒流精度，需要选择合适的电感，使得电感工作在连续电流模式，

电感的临界值为： $L = \frac{V_{out} \cdot (V_{in} - V_{out})}{2V_{in} \cdot I_{out} \cdot F_s}$

MODE 设置("/" 表示悬空)

	MODE1		
全亮	/		
半亮	VDD		

●过温保护

芯片内置了智能过温保护电路，随着温度

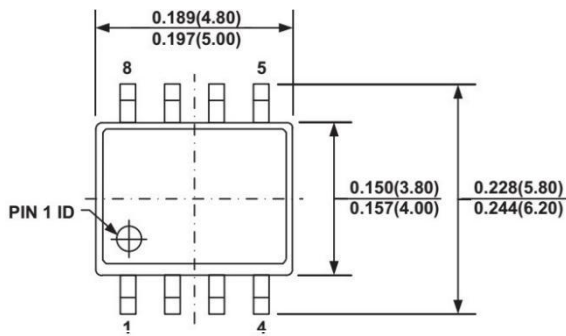
的升高，逐渐降低输出电流，既能防止温度过高烧毁电路，又能防止突然关闭电流引起照明异常。

PCB 布线参考

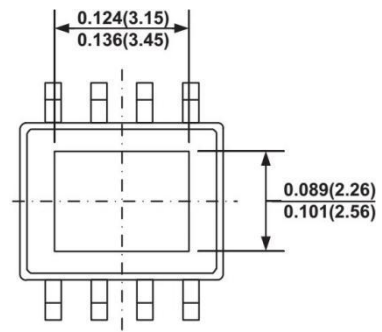
- 1、大电流路径走线要粗，铺铜走线最佳。
- 2、大电路回路面积以最短、最宽路径完成最佳。
- 3、开关切换连接点：电感L、SW PIN 与续流肖特基二极管，走线要短与粗，铺铜走线最佳，但同时需要适当面积作为电感、IC 与二极管散热。
- 4、Vin 端的输入电容要靠近输入端和 CS 电阻地，以达到稳压和滤波功效
- 5、采样电阻Rcs 靠近 CS /GND PIN
- 6、VDD 电容需靠近 VDD PIN，且 1UF 以上容量。

封装尺寸

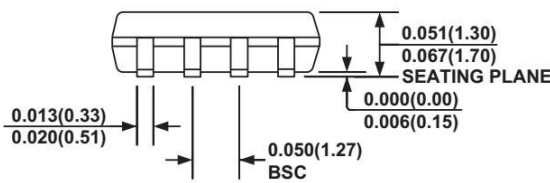
ESOP8(Exposed Pad)



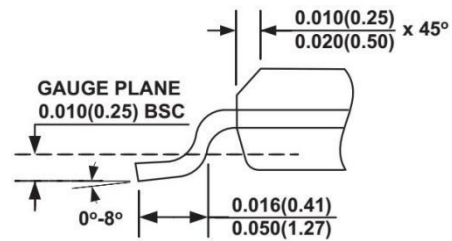
Top View



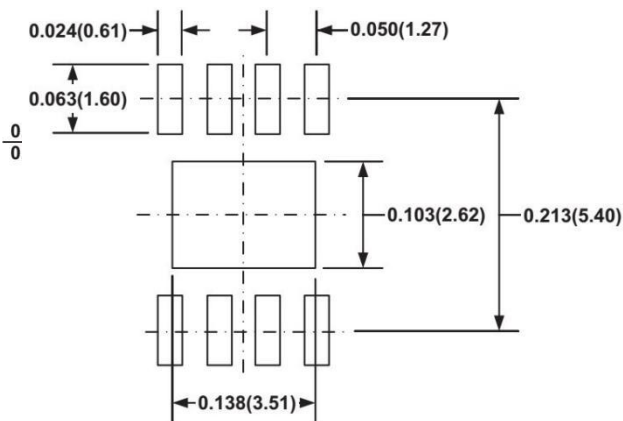
Bottom View



Front View



Detail



Land Pattern

注：

- 1) 尺寸单位：前面单位是英寸，括号内单位是毫米；
- 2) 封装尺寸不包括模具溢料尺寸；
- 3) 示意图跟实物不是成比例。

声明

- 芯鼎盛技术有限公司保留电路及规格书的更改权，以便为客户提供更优秀的产品，规格若有更改，恕不另行通知。
- 芯鼎盛技术有限公司一直致力于提高产品质量和可靠性，然而任何半导体产品在特定条件下都有一定的失效和故障的可能，客户有责任在使用芯鼎盛产品进行产品研发时，严格按照产品规格书的要求使用芯鼎盛产品，在进行系统设计和整机制造时遵守安全标准并采取安全措施，以避免潜在失败风险造成人身伤害或财产损失等情况。如果因为客户不当使用芯鼎盛产品而造成的人身伤害或财产损失等情况，芯鼎盛公司不承担任何责任。
- 本产品主要应用于消费类电子产品中，如果客户将本产品应用于医疗，军事，航天等要求高质量和极高可靠性领域的产品中，其潜在失败风险造成的人身伤害或财产损失等情况，芯鼎盛公司不承担任何责任。
- 本规格书所包含的信息仅作为芯鼎盛产品的应用指南，没有任何专利和知识产权许可的暗示，如果客户侵犯了第三方的专利和知识产权，芯鼎盛公司不承担任何责任。

X-ON Electronics

Largest Supplier of Electrical and Electronic Components

Click to view similar products for [Isolated DC/DC Converters](#) category:

Click to view products by [XDS](#) manufacturer:

Other Similar products are found below :

[ESM6D044440C05AAQ](#) [FMD15.24G](#) [PSL486-7LR](#) [PSR152.5-7IR](#) [Q48T30020-NBB0](#) [AVO240-48S12B-6L](#) [AVO250-48S28B-6L](#) [NAN-0505](#) [HW-L16D](#) [JAHW100Y1](#) [217-1617-001](#) [22827](#) [SPB05C-12](#) [SQ24S15033-PS0S](#) [18952](#) [19-130041](#) [CE-1003](#) [CE-1004](#) [GQ2541-7R](#) [PSE1000DCDC-12V](#) [RDS180245](#) [MAU228](#) [419-2065-201](#) [449-2075-101](#) [J80-0041NL](#) [V300C24C150BG](#) [419-2062-200](#) [419-2063-401](#) [419-2067-101](#) [419-2067-501](#) [419-2068-001](#) [DCG40-5G](#) [DFC15U48D15](#) [449-2067-000](#) [XGS-0512](#) [XGS-1205](#) [XGS-1212](#) [XGS-2412](#) [XGS-2415](#) [XKS-1215](#) [033456](#) [NCT1000N040R050B](#) [SPB05B-15](#) [SPB05C-15](#) [SSQE48T25025-NAA0G](#) [L-DA20](#) [HP3040-9RG](#) [HP1001-9RTG](#) [XKS-2415](#) [XKS-2412](#)