

### 概述

TX6141是一款连续电感电流导通模式的降压型 LED 恒流驱动器，用于驱动一个或多个 LED灯串。

TX6141工作电压从 5.5v 到30v，提供可调的输出电流，最大 输出电流可达到1A。根据不同的输入电压 和外部器件，TX6141 可以驱动供高达数十瓦的 LED。

TX6141内置功率开关，采用高端电 流检测电路，以及兼容PWM 和模拟调光的调光脚DIM。当DIM脚电压低于0.3v 时输出关断，进入待机状态。

TX6141内置过温保护电路，当芯片 达到过温保护点进入过温保护模式，输出电流逐渐下降以提高系统可靠性。

TX6141 采用专利的电路架构使得在低压差工作时输出电流无过冲，提高 LED 工作寿命，TX6141 采用专利的恒流电路 具有优异的负载调整率和线性调整率。

TX6141 采用SOT89-5 封装。

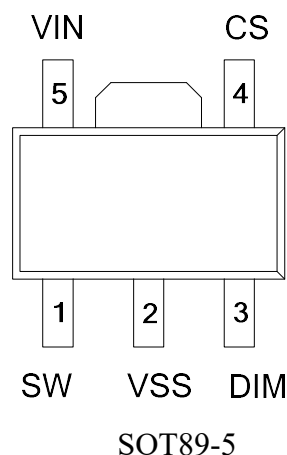
### 产品特点

- ◆最大输出电流：1A
- ◆高效率：96%
- ◆优异的负载调整率和线性调整率
- ◆高端电流检测
- ◆最大辉度控制频率：20KHz
- ◆滞环控制，无需环路补偿
- ◆最高工作频率：1MHz
- ◆电流精度：± 3%
- ◆宽输入电压：5.5V~30V
- ◆智能过温保护
- ◆低压差无过冲

### 应用领域

- ◆LED 备用灯，信号灯
- ◆低压 LED 射灯代替卤素灯
- ◆汽车照明

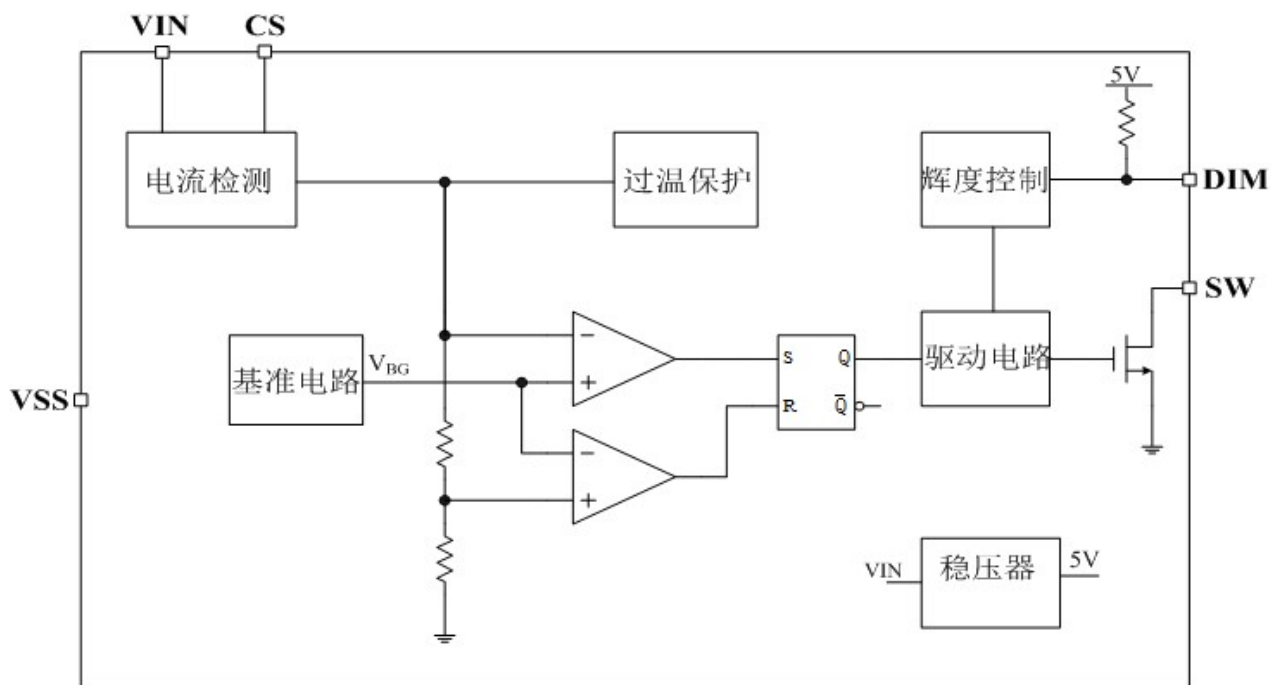
### 管脚定义



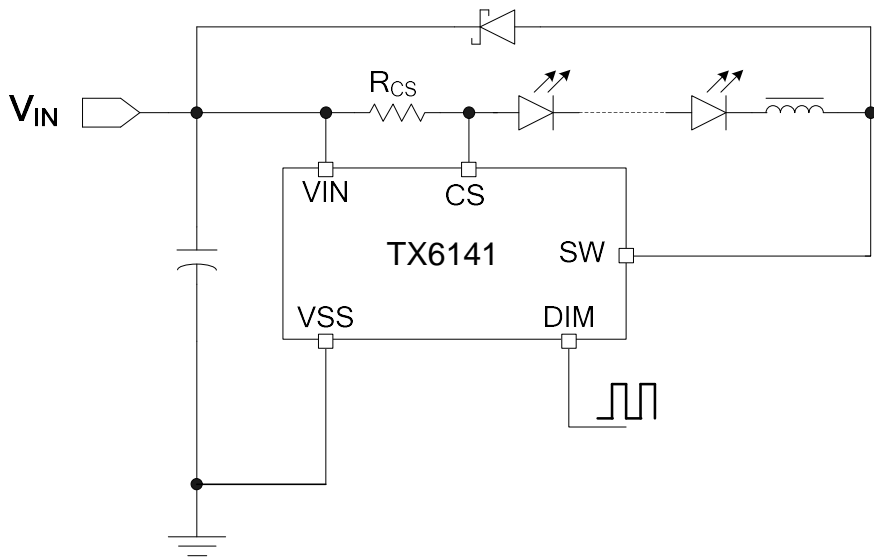
## 管脚描述

管脚序号	管脚名称	管脚类型	描述
1	SW	输入/输出	内置 MOS 管漏极
2	VSS	地	芯片地
3	DIM	输入	辉度控制端
4	CS	输入	电流检测端
5	VIN	输入	电源电压

## 电路框图



## 原理图



## 极限参数 (注1)

参数	符号	描述	最小值	最大值	单位
电压	$V_{MAX1}$	IC 各端最大电压值 (除 DIM)		35	V
	$V_{MAX2}$	DIM 引脚最大电压值		6	V
电流	$I_{MAX}$	SW 脚最大电流		1.2	A
最大功耗	$P_{DMAX}$	最大功耗		1.5	W
热阻	$P_{TR1}$	SOT89-5 封装 $\theta_{JA}$		45	$^{\circ}\text{C}/\text{W}$
温度	$T_J$	工作结温范围	-40	150	$^{\circ}\text{C}$
	$T_{STG}$	存储温度范围	-55	150	$^{\circ}\text{C}$
	$T_{SD}$	焊接温度 (时间少于 30s)	230	240	$^{\circ}\text{C}$
ESD	$V_{HBM}$	HBM		2000	V

注 1: 极限参数是指超过上表中规定的工作范围可能会导致器件损坏。而工作在以上极限条件下可能会影响器件的可靠性。

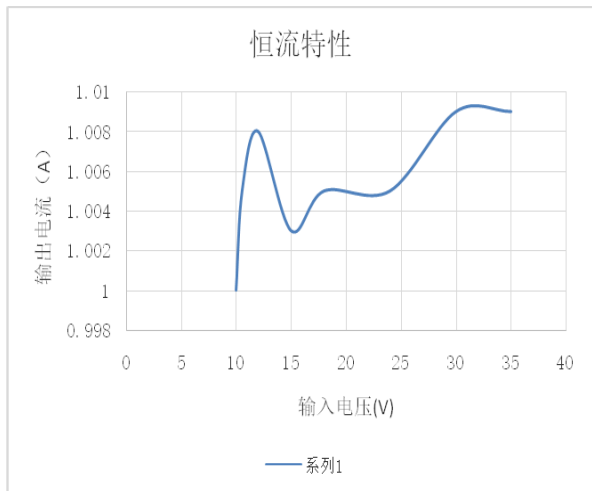
## 电特性

除非特别说明,  $V_{IN} = 12V$ ,  $T_A = 25^\circ C$ 

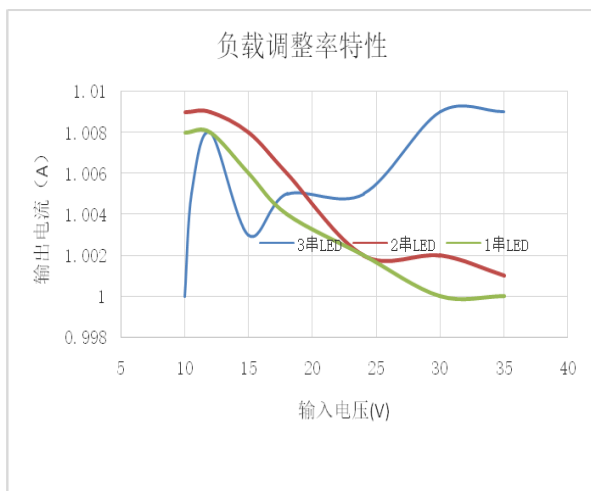
参数	符号	测试条件	最小值	典型值	最大值	单位
电源电压						
输入电压	$V_{IN}$		5.5		30	V
欠压保护电压	$V_{UVLO}$	$V_{IN} = V_{CS}$ , $V_{DIM} = V_{CC}$ , $V_{IN}$ 电压从 0V 上升		5.1		V
欠压保护 滞回电压	$V_{HYS}$			0.4		V
电源待机电流	$I_{ST}$			320		$\mu A$
开关频率						
最大开关频率	$F_{SW\_MAX}$				1	MHz
电流检测比较器						
CS 端电压	$V_{CS}$	$V_{IN} - V_{CS}$	202	200	208	mV
检测电压高值	$V_{CSH}$	$(V_{IN} - V_{CS})$ 从 0.1V 上升, 直至 DRV 输出低电平		240		mV
检测电压低值	$V_{CSL}$	$(V_{IN} - V_{CS})$ 从 0.3V 下降, 直至 DRV 输出高电平		160		mV
CS 管脚输入电流	$I_{CS}$			10		$\mu A$
辉度控制						
最大调光频率	$F_{DIM}$				20	KHz
DIM 脚悬空电压	$V_{DIM}$	DIM 悬空		5		V
DIM 输入高电平	$V_{IH}$		2.5			V
DIM 输入低电平	$V_{IL}$				0.3	V
模拟调光范围	$V_{DIM\_DC}$		0.5		2.5	V
DIM 上拉电阻	$R_{DIM}$			500		$k\Omega$

内置 MOS						
MOS 导通电阻	R <sub>DS(on)</sub>	V <sub>IN</sub> =6v~30v		450		mΩ
过温保护						
过温调节	OTP_TH			150		°C

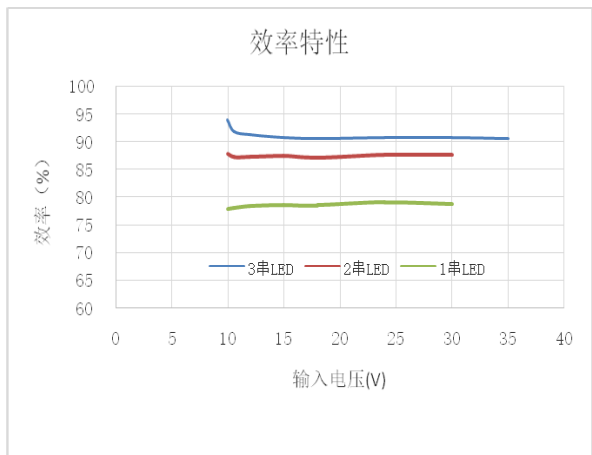
典型应用测试特性曲线



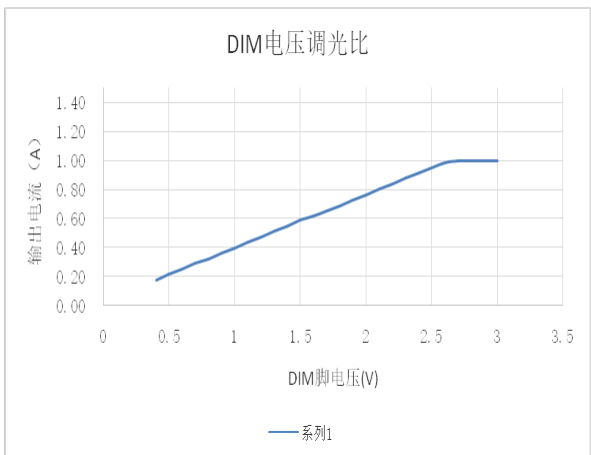
恒流特性曲线 (3 串 LED)



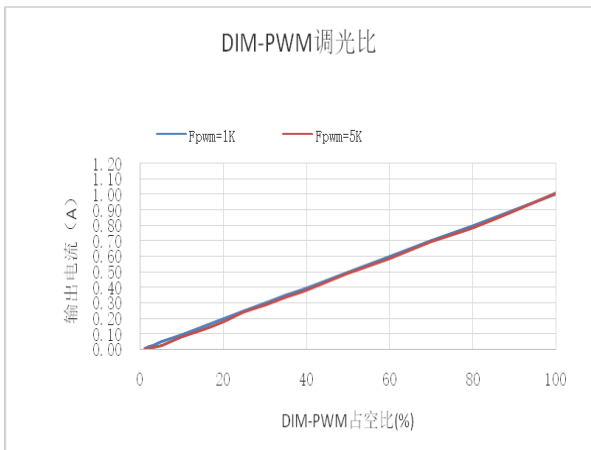
负载和母线调整率



效率特性曲线



DIM 线性调光特性曲线



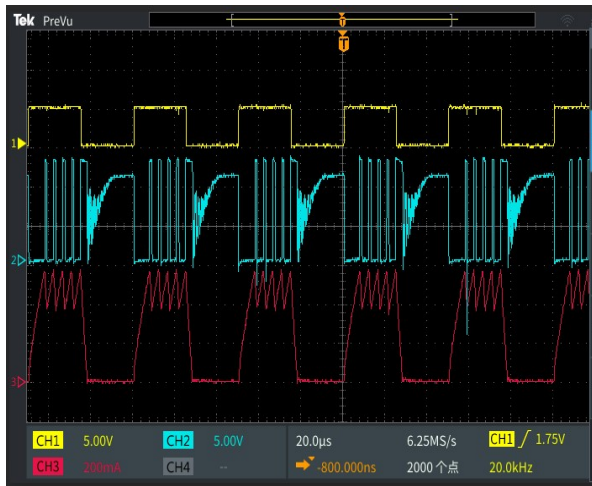
DIM 脚 PWM 调光特性曲线



SW 脚与电感电流工作波形



D=1% PWM 调光波形



D=50% PWM 调光波形

## 应用指南

### 工作原理

TX6141 是一款内置 30V 功率开关的高端电流检测降压型高精度高亮度 LED 恒流驱动控制器。系统通过一个外接电阻设定输出电流，最大输出电流可达 1A；电流检测精度高达±3%；外围仅需很少的元件。

系统上电后，定义差值：

$$\Delta v = V_{IN} - V_{CS} \quad (1)$$

通过典型应用可以看到，负载 LED 上的电流与电感 L 电流以及电阻  $R_{CS}$  上的电流相等。上电后，电感电流不能突变，故电阻  $R_{CS}$  上的电流为零，于是差值  $\Delta v$  亦为零；此差值输入到芯片内部，与基准电压（240mV）比较后，使得功率开关管开启。于是  $V_{IN}$  通过电阻  $R_{CS}$ ，电感 L，负载 LED 以及功率开关管到地形成通路，电感 L 储存能量，其电流逐渐升高。

当电感电流达到：

$$I_L = \frac{240mV}{R_{CS}} \quad (2)$$

此时，功率开关管关断；之后，差值  $\Delta v$  输入到芯片内部，与基准电压（160mV）比较后，使得功率开关管保持关断状态。由于电感电流的持续性，电感电流便通过负载 LED 及续流二极管 D，电阻  $R_{CS}$  释放能量，其电流逐渐下降。

当电感电流达到：

$$I_L = \frac{160mV}{R_{CS}} \quad (3)$$

此时，功率管开启；系统进入下一个周期循环。

此系统对于电感电流的控制模式称为电感电流滞环控制模式，其对负载瞬变具有非常快的响应，对输入电压具有高的抑制比，其电感电流纹波为+/-20%。

### 电流取样电阻选择

系统稳定后，可假设负载 LED 上的电压稳定，于是可近似认为电感电流呈线性变化。

故由前面叙述可知，电流取样电阻  $R_{CS}$  上的电流与负载 LED 上电流相等，于是电阻  $R_{CS}$  的取值决定了负载电流的大小。

$$I_{LED} = \frac{0.24 + 0.16}{2 * R_{CS}} = \frac{0.2}{R_{CS}} \quad (4)$$

### 电感选择

电感值的大小决定系统工作频率。稳定时，假设负载 LED 电压为  $V_{LED}$ ，输入电压  $V_{IN}$ ，电感电流纹波  $0.4 * I_{LED}$ ，则功率管导通时间：

$$T_{ON} = \frac{0.4 * I_{LED} * L}{V_{IN} - V_{LED}} \quad (5)$$

功率管关断时间:

$$T_{OFF} = \frac{0.4 * I_{LED} * L}{V_{LED}} \quad (6)$$

由 (5) (6) 可得系统工作频率

$$F_{SW} = \frac{(V_{IN} - V_{LED}) * V_{LED}}{0.4 * V_{IN} * I_{LED} * L} \quad (7)$$

为保证芯片可靠稳定工作，建议其工作频率低于系统最大工作频率 1MHz。

## 辉度控制

DIM 引脚是辉度控制输入端。DIM 接低电平则 DRV 输出低电平，DIM 接高电平则 DRV 按照一定的占空比正常输出开关信号。为保证辉度控制的线性一致性，建议其最大辉度控制频率低于 20KHz。如果不需要辉度控制功能则将 DIM 端悬空。

## 续流二极管选择

续流二极管 D 的耐压值应高过最大输入工作电压。选择正向导通压降小的肖特基二极管有助于提高转换效率。

## 输入电容

电源输入端  $V_{IN}$  需接 22~47uF 的滤波电容，电容的耐压值应高于最大输入电压。

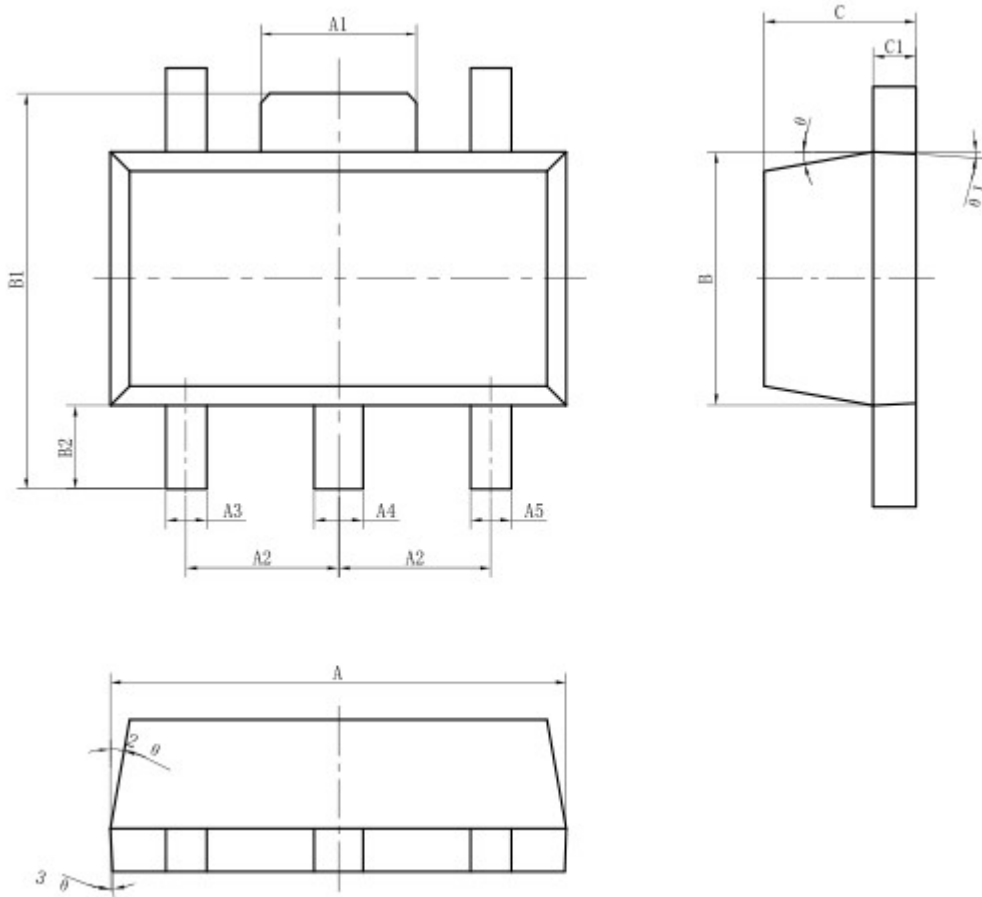
## 过温保护

当芯片温度过高时，典型情况下当芯片内部温度超过 150 度以上时，过温调节开始起作用：随温度升高输入电流逐渐减小，从而限制输入功率，增强系统可靠性。



封装信息

SOT89-5 封装参数



标注	尺寸	最小(mm)	最大(mm)	标注	尺寸	最小(mm)	最大(mm)
A		4.40	4.60	B2		0.80	1.20
A1		1.55REF		C		1.40	1.60
A2		1.50BSC		C1		0.37	0.47
A3		0.35	0.45	θ		6°	
A4		0.43	0.53	θ 1		3°	
A5		0.35	0.45	θ 2		6°	
B		2.40	2.60	θ 3		3°	
B1		4.00	4.40				

## X-ON Electronics

Largest Supplier of Electrical and Electronic Components

*Click to view similar products for [LED Display Drivers](#) category:*

*Click to view products by [XDS](#) manufacturer:*

Other Similar products are found below :

[MAP9000QNRH](#) [AP5726WUG-7](#) [AL8806QMP-13](#) [AP5726FDCG-7](#) [AS3693B-ZTQT](#) [AP5725WUG-7](#) [MAX139EQH+D](#) [STP16DP05PTR](#)  
[STP16CPP05PTR](#) [STP16CPP05XTTR](#) [LV5236VZ-TLM-H](#) [BP9911CC](#) [ZXLD1366QEN8TC](#) [MT7725D](#) [TX6143](#) [SY6813PEC](#) [SD1002L4](#)  
[AW3643CSR](#) [MP3370GN-Z](#) [LA2284L-G09-T](#) [SEDA](#) [SCT2027CSSG](#) [LYT3315D](#) [LYT3324D](#) [LYT4211E2](#) [LYT4214E2](#) [LYT4215E2](#)  
[LYT4217E2](#) [LYT4218E2](#) [LYT4222E](#) [LYT4317E2](#) [LYT4321E](#) [LYT4323E](#) [LYT4324E3](#) [LYT4326E3](#) [TPS92020DR](#) [TPS92691PWPR](#)  
[BCR420U](#) [HV9801ALG-G](#) [IS31FL3199-QFLS2-TR](#) [IS31FL3731-QFLS2-TR](#) [CAT4238TD](#) [SCT2001ASIG](#) [SCT2024CSTG](#) [SCT2167CSOG](#)  
[SCT2167CSSG](#) [STP16CPPS05XTTR](#) [TLE4241GMFUMA1](#) [ICM7212MIQH+D](#) [ICM7212AIQH+D](#)