

## 概述

TX6211是一款外置 MOS 高效率、高精度的升压型、降压型大功率LED恒流驱动控制芯片。芯片内置高精度误差放大器，固定关断时间控制电路，恒流驱动电路等，特别适合大功率、多个高亮度 LED 灯串恒流驱动。芯片采用固定关断时间的控制方式，关断时间可通过外部电容进行调节，工作频率可根据用户要求而改变。芯片通过调节外置的电流采样电阻，能控制高亮度 LED 灯的驱动电流，使 LED 灯亮度达到预期恒定亮度。在EN端加 PWM 信号，还可以进行 LED 灯调光。芯片内部集成了VDD 稳压管和软启动以及过温保护电路，减少外围元件并提高系统可靠性。芯片采用SOP8封装。

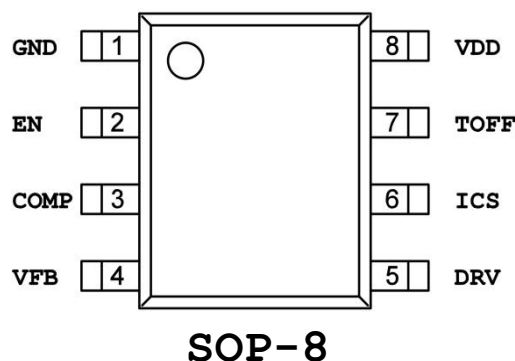
## 产品特点

- 输入电压：3.6-100V
- 输出电压可调：<120V
- 输出电流可调：高达3A
- 工作频率可调：高达1MHz
- 转换效率：高达95%
- 外置MOS管
- 内置VDD稳压管
- 芯片过温保护
- 芯片供电欠压保护：3.2V
- 软启动

## 应用领域

- 网络系统
- 医疗设备
- 航天工业
- 消费类电子产品
- LED 灯杯
- 电池供电的 LED 灯串
- 平板显示 LED 背光
- 大功率 LED 照明

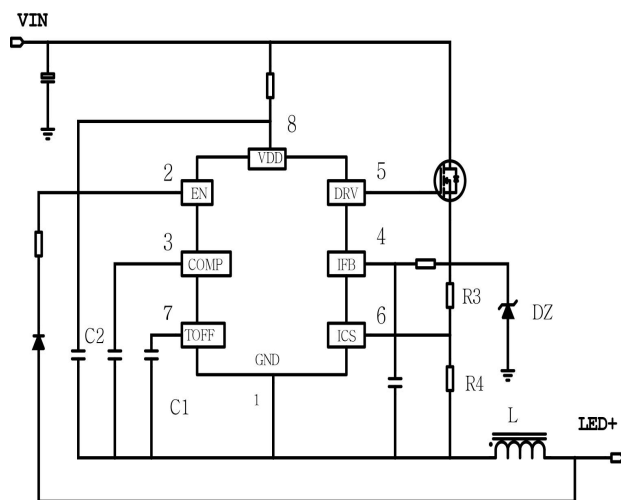
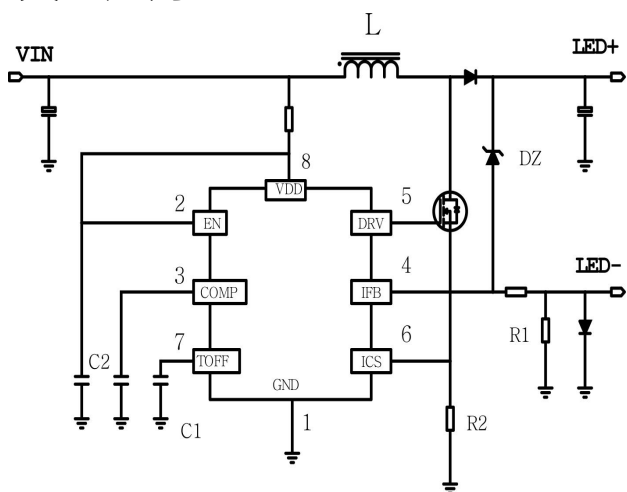
## 管脚定义



## 功能说明

管脚号	字符	管脚描述
1	GND	电源地
2	EN	使能端，高电平有效，可做PWM调光
3	COMP	频率补偿
4	IFB	输出电流反馈
5	DRV	外置MOS管栅极（G极）
6	ICS	输入限流检测
7	TOFF	关断时间设置
8	VDD	电源输入

## 典型应用



升压模式时，输出电流设置：R1

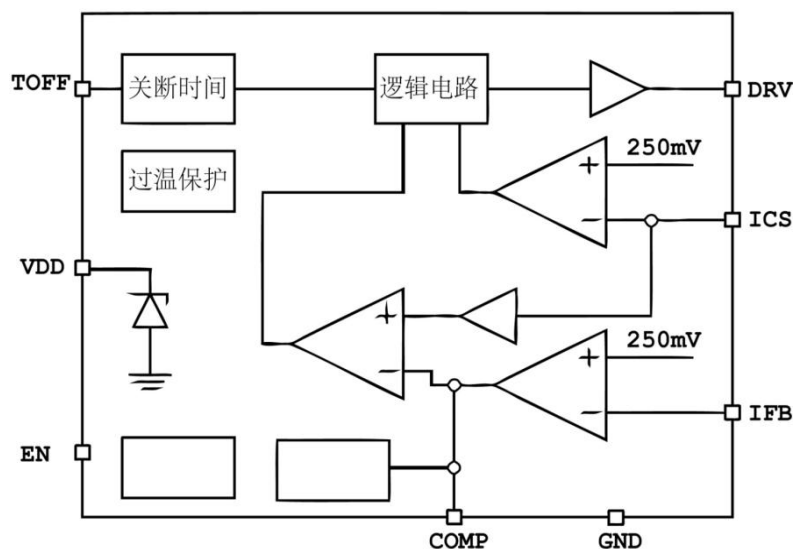
升压模式时，输入电流的设置：R2

降压模式时，输出电流设置：R3 R4 ，且 R3 = R4

TOFF关断时间设置：C1电容的取值，一般22-47PF

电感的取值：一般是

## 电路框图



## 极限参数

符号	描述	参数范围	单位
VDD	电源最大输入电压	5.5	V
DRV	DRV驱动端最大电压	VDD+0.3	V
PSOP8	SOP8封装最大功耗	0.8	W
V <sub>MAX</sub>	EN、COMP、IFB、ICS、TOFF 脚	VDD+0.3	V
T <sub>A</sub>	工作温度范围	-20~85	°C
T <sub>STG</sub>	存储温度范围	-40~120	°C
T <sub>SD</sub>	焊接温度（时间少于30秒）	240	V
V <sub>ESD</sub>	静电耐压值（人体模型）	2000	V

注 1： 极限参数是指超过上表中规定的工作范围可能会导致器件损坏。而工作在以上极限条件下可能会影响器件的可靠性。

## 电气特性

测试条件: VDD=5.5V, TA=25°C

符号	参数	条件	最小值	典型值	最大值	单位
电源						
VDD	VDD钳位电压	IVDD<10mA		5.5		V
UVLO	欠压保护电压	VDD上升		3.2		V
HYS	欠压保护迟滞			0.5		V
电源电流						
IOP	工作电流	FOP=200kHz		1.3		mA
IINQ	待机输入电流	无负载, EN为低电平		200		uA
输出电流采样						
IFB	VFB脚电压		240	250	260	mV
关断时间						
TOFF_MIX	最小关断时间	TOFF无外接电容		620		ns
EN使能						
HEN	高电平		0.4*VDD			V
LEN	低电平				0.8	V
输入峰值电流采样						
VCS_TH	过流阈值		240	250	260	mV
外置MOS管, DRV驱动						
TRISE	DRV上升时间	DRV脚接500P电容			50	ns
TFALL	DRV下降时间				50	ns
过温保护						
TOP-TH	过温调节			135		°C

## 应用指南

### 功能介绍

通过IFB管脚采样LED输出电流。系统处于稳态时FB管脚电压VFB恒定在约250mV。

通过 ICS 管脚采样电感电流，实现峰值电流控制。此外，ICS 脚还用来限制最大输入电流，实现过流保护功能。

通过 TOFF 管脚的电容来设置系统关断时间。通过设定关断时间，可设置系统的工作频率。

通过TOFF管脚的电容来设置系统关断时间。通过设定关断时间，可设置系统的工作频率。

内部集成了 VDD 稳压管，以及软启动和过温保护电路。

### 输出电流设置

输出电流，通过连接在IFB脚的反馈电阻R2设置： $V_{IFB} = 0.25V$   $R2 = \frac{V_{IFB}}{I_{OUT}}$

### TOFF的设定

关断时间可以由连接到TOFF脚的电容C1设定， $T_D=61ns$ 。C1取值范围：22-47PF

$$T_{OFF} = 0.51 * 150K\Omega(C_1 + 7.3PF) + T_D$$

### 系统工作频率

升压模式\_\_FS:  $V_{IN}$ 、 $V_{OUT}$  是输入输出电压

$$F_S = \frac{V_{IN}}{V_{OUT} * T_{OFF}}$$

降压模式\_\_FS:  $V_{IN}$ 、 $V_{OUT}$  是输入输出电压

$$F_S = \frac{V_{IN} - V_{OUT}}{V_{IN} * T_{OFF}} * T_{OFF}$$

## 电感取值

### 升压模式：

流过电感的纹波跟电流的大小有关，工作于连续模式时，由以下确定：

$$\Delta I_L = \frac{V_{OUT} - V_{IN}}{L} * T_{OFF} \quad \text{增大电感值，纹波电流会变小。}$$

连续模式下电感的峰值电流：

$$\Delta I_{PK} = \frac{V_O * I_{LED}}{V_{IN} * \eta} + \frac{1}{2} \Delta I_L$$

电感电流工作在，连续模式和非连续模式下：

$$\Delta I_{cri} = \frac{V_{IN} * (V_{OUT} - V_{IN}) * T_{OFF}}{2V_{OUT} * I_{LED}}$$

电感值大于 $I_{cri}$ 是连续模式，小于是非连续模式。

在电感选择时，通常要求电感的饱和电流要大于电感峰值电流的1.5倍以上。同时应选择ESR值小的功率电感，在大电流下，电感的ESR值会影响效率。

### 降压模式：

流过电感的纹波跟电流的大小有关，工作于连续模式时，由以下确定：

$$I_{PK} = I_{LED} + \frac{1}{2} \Delta I_L$$

## RCS设置

需合理设置RCS电阻阻值，以防止在正常负载下因为输入限流而限制输出功率

$$R_{CS} \leq \frac{0.2}{\frac{V_{OUT} * I_{LED}}{\eta * V_{IN}} + \frac{V_{OUT} - V_{IN}}{2L} * T_{OFF}}$$

$\eta$  典型值：90%，应在最低输入电压下计算得到 RCS 值。系统最大峰值电流由RCS限定：

$$I_{PK} \leq \frac{0.25V}{R_{CS}}$$

**降压模式时：**通过电阻RCS1、RCS2 设定输出电流，一般RCS1 = RCS2

## MOS管选择

MOS管的耐压，一般要求耐压高过最大输出电压的1.5倍以上。其次，根据驱动LED电流的大小以及电感最大峰值电流来选择MOS管的IDS电流。一般MOS管的IDS最大电流应是电感最大峰值电流的2倍以上。此外，MOS管的导通电阻R<sub>DS(ON)</sub>要小，R<sub>DS(ON)</sub>越小，损耗在MOS管上的功率也越小，系统转换效率就越高。另外，高压应用时应注意选择阈值电压在2.5V以内的MOS管。芯片的电源电压决定DRV的驱动电压。通常芯片的电压为5.5V，所以应保证MOS管在V<sub>GS</sub>电压等于5.5V时导通内阻足够低。

## 供电电阻取值

V<sub>DD</sub>的取值为5.5V，I<sub>VDD</sub>取值为2mA，V<sub>IN</sub>为输入电压，当开关频率设置得比较高时，芯片工作电流会加大，需适当减小R<sub>VDD</sub>的取值。芯片内部的稳压管，最大钳位电流不超过10mA，应注意R<sub>VDD</sub>的取值不能过小，以免流入V<sub>DD</sub>的电流超过允许值，否则需外接稳压管钳位。

$$R_{VDD} = \frac{V_{IN} - V_{DD}}{I_{VDD}}$$

## 降压模式时：

电阻R<sub>VDD</sub>提供启动电流，稳态下主要通过输出辅助供电，辅助电阻的取值计算为：

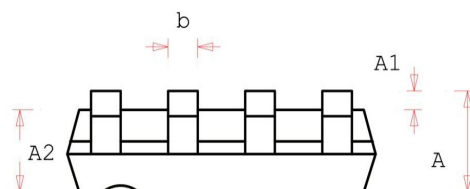
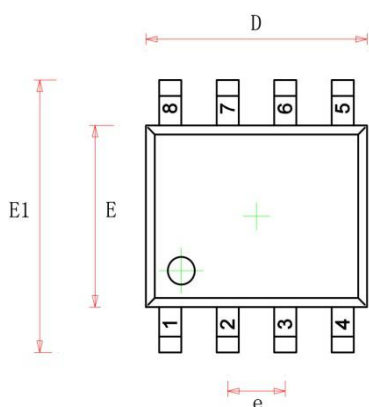
$$R_{AUX} = \frac{V_{LED} - 6}{I_{VDD}} * \frac{V_{IN} - V_{LED}}{V_{LED}}$$

I<sub>VDD</sub>典型值取值为3mA。当开关频率设置的较高或者MOS管的输入电容较大时，芯片工作电流会增大，要相应减小供电电阻取值。芯片内的稳压管最大电流不超过10mA，否则需要外接稳压管钳位

## 过温保护

当芯片温度过高时，系统会限制输入电流峰值，典型情况下当芯片内部温度超过135度以上时，过温调节开始起作用：随温度升高输入峰值电流逐渐减小，从而限制输入功率，增强系统可靠性。

## 封装信息 ESOP8



字符	公制		英制	
	最小	最大	最小	最大
A	1.35	1.75	0.053	0.069
A1	0.05	0.25	0.004	0.01
A2	1.35	1.55	0.053	0.061
b	0.33	0.51	0.013	0.02
c	0.17	0.25	0.006	0.01
D	4.7	5.1	0.185	0.2
D1	3.202	3.402	0.126	0.134
E	3.8	4	0.15	0.157
E1	5.8	6.2	0.228	0.244
E2	2.313	2.513	0.091	0.099
e	1.27		0.05	
L	0.4	1.27	0.016	0.05
$\theta$	0°	8°	0°	8°



## X-ON Electronics

Largest Supplier of Electrical and Electronic Components

*Click to view similar products for [LED Display Drivers](#) category:*

*Click to view products by [XDS](#) manufacturer:*

Other Similar products are found below :

[STP16CPP05XTTR](#) [SCT2027CSSG](#) [KP22306WGA](#) [KP1199AWPA](#) [KP1199BWPA](#) [GN1628T](#) [BCT3236EGH-TR](#) [HT1628BRWZ](#)  
[KP1192SPA](#) [KP1182SPA](#) [KP1262FSPA](#) [KP1072LSPA](#) [KP1191SPA](#) [KP18001WPA](#) [KP1070LSPA](#) [KP1221SPA](#) [KP107ALSPA](#) [GN1640T](#)  
[MBI5253GP-A](#) [WS90561T](#) [S7P](#) [WS9821B](#) [S7P](#) [WS9032GS7P](#) [LYT3315D](#) [M08888G-11](#) [M08890G-13](#) [BCR420U](#) [SCT2001ASIG](#)  
[SCT2024CSOG](#) [SCT2024CSSG](#) [SCT2167CSSG](#) [AL8400QSE-7](#) [PR4401](#) [PR4403](#) [PCA9685PW](#) [STP16CPC05XTTR](#) [WS2821B](#) [PR4402](#)  
[M08898G-13](#) [RT8471GJ5](#) [RT9284A-20GJ6E](#) [TLC59482DBQR](#) [ISL97634IRT14Z-TK](#) [AW36413CSR](#) [LP5562TMX](#) [DLD101Q-7](#) [WS2818B](#)  
[BCR401U](#) [BCR402U](#) [SCT2004CSOG](#) [SCT2026CSSG](#)