

概述

- TX6214 是一款高效率、高精度的升压型 LED 恒流驱动控制芯片。
- 内置高精度误差放大器，振荡器，恒流驱动电路等，特别适合大功率，多个高亮度 LED 灯串恒流驱动。
- 芯片采用固定频率的 PWM 控制方式，工作频率可通过外部电阻进行设置。
- 内置频率补偿，无需外部补偿，应用设计简单并减少外围元件。
- 芯片内部集成了软启动、输出过压保护、逐周期限流保护以及过温保护电路，减少外围元件并提高系统可靠性。
- 芯片采用 SOP-8 封装。

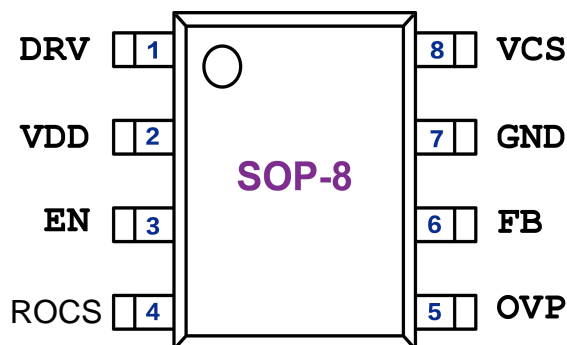
产品特点

- 输入电压：5-36V
- VCS限流保护电压250mv
- 最高工作频率：高达450kHz
- 转换效率：高达96%
- 内置输出开路保护
- 关断时间可调
- 智能过温保护
- 软启动

应用领域

- 网络系统
- 医疗设备
- 消费类电子产品
- LED 灯杯
- 电池供电的 LED 灯串
- 平板显示 LED 背光
- LED 照明

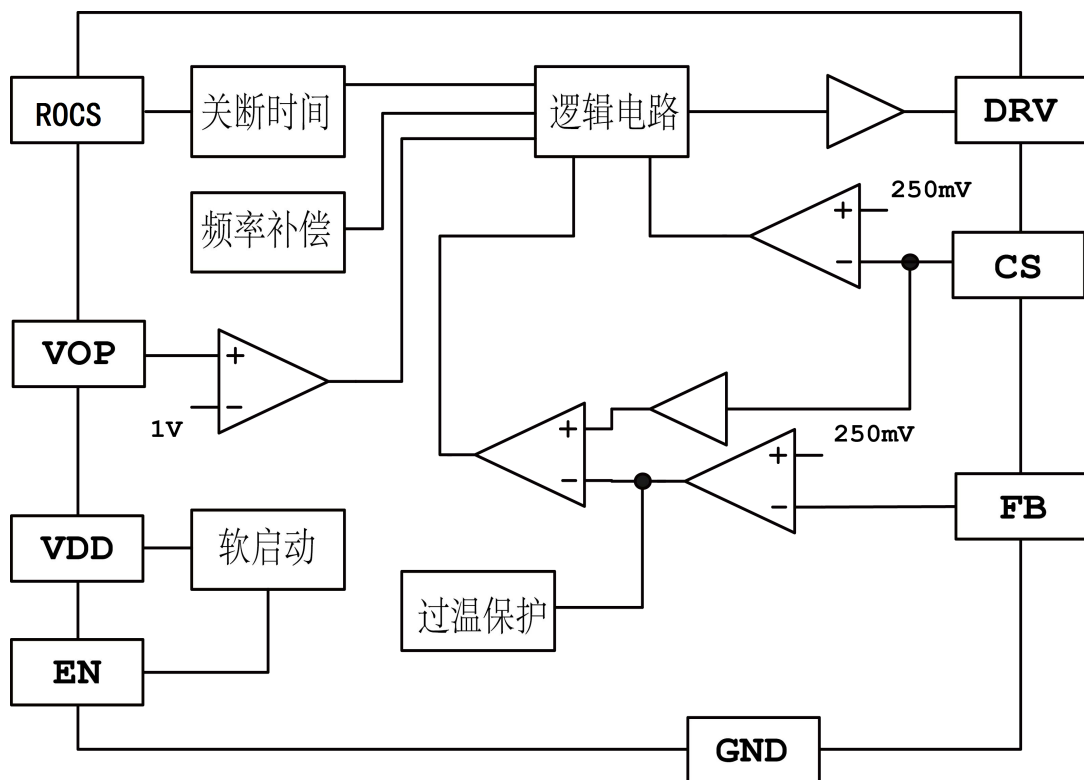
管脚定义



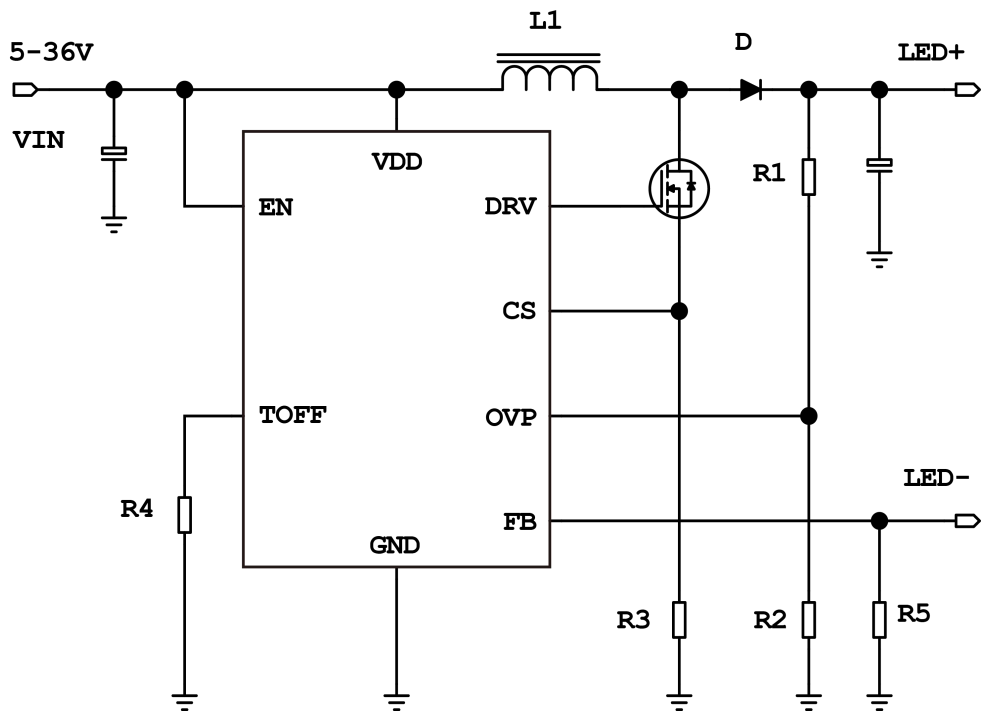
管脚功能描述

管脚号	字符	管脚描述
1	DRV	驱动端，外接MOS栅极
2	VDD	芯片电源
3	EN	芯片使能，高电平有效
4	ROCS	开关频率设置脚
5	OVP	输出过压保护检测脚
6	FB	输出电流反馈脚
7	GND	芯片接地
8	CS	电感限流检测

电路框图



原理图



极限应用参数

参数名称	标号	测试调件	MIN	TYP	MAX	单位
电源电压	VDD		-	-	45	V
EN脚最大电压	V_EN		-0.3		45	V
驱动脚最大电压	V_DRV		-0.3		8	V
FB/TOFF/OVP/CS	V_MAX	最大电压	-0.3		6	V
最大功耗	P_ESOP8	ESOP8	-	-	0.8	W
工作温度	TA		-20		85	°C
存储温度	T_STG	-	-40	-	120	°C
焊接温度	T_SD	焊接, 10秒左右	230	-	240	°C
静电耐压	V_ESD				2000	V

注 1: 极限参数是指超过上表中规定的工作范围可能会导致器件损坏。而工作在以上极限条件下可能会影响器件的可靠性。

电气特性 测试条件:VDD=12V, TA=25°C, 除非另有说明

参数	标号	条件	最小值	典型值	最大值	单位
VDD 钳位电压	VDD	I_VDD<10mA	5		40	V
欠压保护电压	V_UVLO	VDD上升		4.8		V
工作电流	I_OP	F_OP=200KHz		2.5		mA
待机电流	I_INQ	无负载, EN为低电平		75		uA
过流保护阈值	VCS_TH		240	250	260	mV
FB脚电压	VFB		240	250	260	mV
工作频率	FS	ROCS=300K	120			kHz
EN端高电平	H_EN		3.2			V
EN端低电平	L_EN				0.8	V
DRV上升时间	T_RISE	DRV脚接500P电容			50	ns
DRV下降时间	T_FALL	DRV脚接500P电容			50	ns
最大占空比	D_MAX	VFB=0V		87		%
过温调节	OTP_TH			140		°C

应用指南

TX6214 是一款升压型大功率 LED 恒流驱动控制 IC，采用固定频率的 PWM 控制模式。芯片内部由误差放大器、PWM 比较器、电感峰值电流限流、振荡器、PWM 逻辑、功率管驱动、基准等电路单元组成。芯片通过 VFB 管脚来采样 LED 输出电流。系统处于稳态时 VFB 管脚电压 VFB 恒定在约 250mV。当 VFB 电压低于 250mV 时，误差放大器的输出电压升高，从而使得在功率管导通期间电感的峰值电流增大，因此增大了输入功率，VFB 电压将会升高。反之，当 VFB 电压高过 250mV 时，误差放大器的输出电压会逐渐降低，从而使得在功率管导通期间电感的峰值电流减小，因此减小了输入功率，VFB 电压随之降低。芯片通过 CS 管脚采样电感电流，用来限制最大输入电流，实现过流保护功能。系统工作频率可通过连接到 ROCS 管脚的电阻 ROCS 来设置。ROCS 悬空时，系统的工作频率为 500KHz。芯片内部集成了软启动、逐周期限流保护、输出过压保护以及过温保护电路。

LED 电流设置

LED 输出电流由连接到 VFB 管脚的反馈电阻 R5 设定：

$$I_{LED} = \frac{0.25}{R5}$$

开关频率设置

开关频率可由连接到 TOFF 引脚端的电阻设定：其中电阻单位为欧姆。如果 TOFF 引脚直接接地即 R4=0，芯片内部将开关频率设定为约 450KHz。对于大多数应用，建议 R4 电阻取值为 100~330KHz 或更大。

$$F_s = \frac{4.83 * 10^7}{R4 + 1.08 * 10^5}$$

输出过压保护

输出过压保护值由连接于 OVP 引脚的分压电阻 R1，R2 设置，其中 VREF=1V。

$$V_{OVP} = \frac{R2 + R1}{R1} * V_{REF}$$

电感取值

流过电感的纹波电流大小与电感取值有关。工作于连续模式时电感纹波电流由下式确定：

$$\Delta L = \frac{(V_{OUT} - V_{IN}) * V_{IN}}{V_{OUT} * L * F_S}$$

增大电感值纹波电流会减小，反之亦然。连续模式下电感的峰值电流由下式确定：

$$I_{pk} = \frac{V_{OUT} * I_{LED}}{V_{IN} * \eta} + \frac{1}{2} \Delta L$$

在电感选择时，应保证流过电感的峰值电流不引起电感的磁饱和。通常要求电感的饱和电流大于电感峰值电流的 1.5 倍以上。同时应选择低 ESR 的功率电感，在大电流条件下电感自身的 ESR 会显著影响系统的转换效率。典型电感取值在 22-100uH。工作频率设置越则电感取值也越大。

Rcs 设置

需合理设置 R3 电阻阻值，以防止在正常负载下因为输入限流而限制输出功率。

$$R3 \leq \frac{0.2}{\frac{V_{OUT} * I_{LED}}{\eta * V_{IN}} + \frac{(V_{OUT} - V_{IN}) * V_{IN}}{2L * F_S * V_{OUT}}}$$

其中 η 表示转换效率，典型地可取 90%。应在最低输入电压下计算得到 R3 值。系统的最大峰值电流 I_{PK} 由电阻 R3 限定：

$$I_{PK} \leq \frac{0.25}{R3}$$

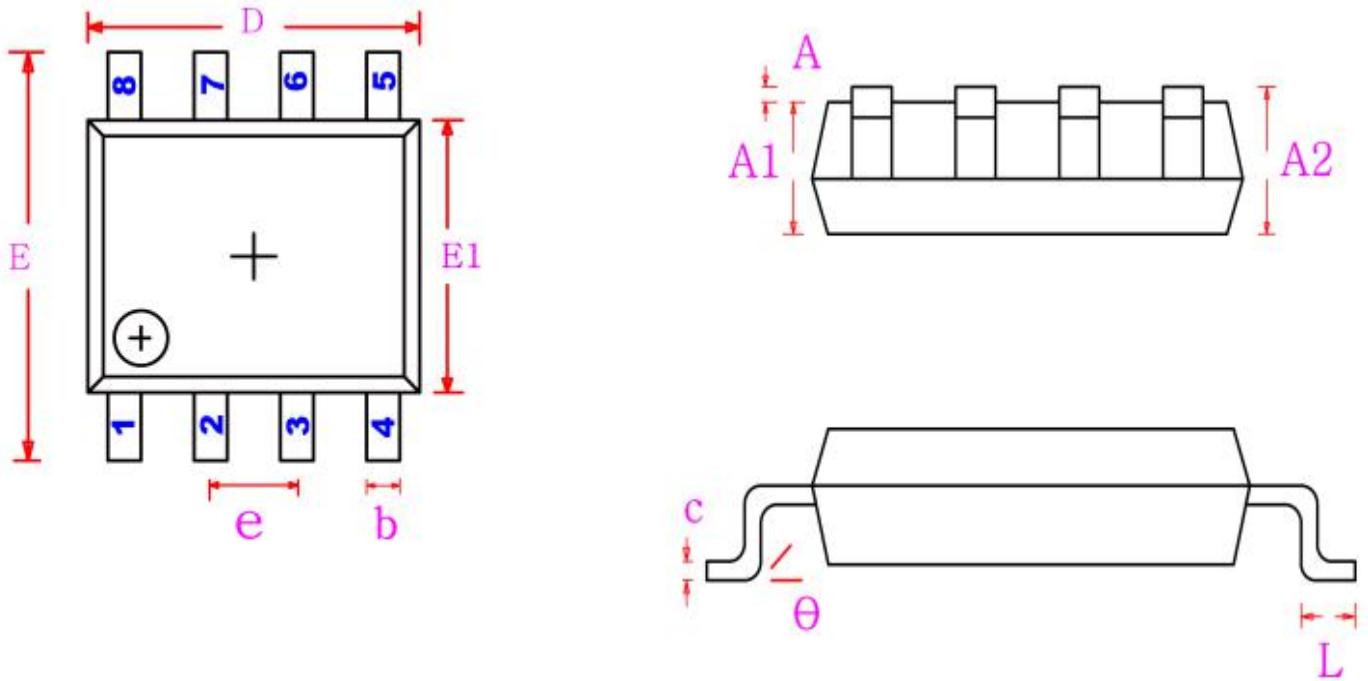
MOS 管选择

首先要考虑 MOS 管的耐压，一般要求 MOS 管的耐压高过最大输出电压的 1.5 倍以上。其次，根据驱动 LED 电流的大小以及电感最大峰值电流来选择 MOS 管的 I_{DS} 电流。一般 MOS 管的 I_{DS} 最大电流应是电感最大峰值电流的 2 倍以上。此外，MOS 管的导通电阻 $R_{DS(on)}$ 要小， $R_{DS(on)}$ 越小，损耗在 MOS 管上的功率也越小，系统转换效率就越高。另外也要考虑 MOS 管的节电容，节电容越大则开关损耗越大。

过温保护

当芯片温度过高时，系统会限制输入电流峰值，典型情况下当芯片内部温度超过 140℃ 以上时，过温调节开始起作用：随温度升高输入峰值电流逐渐减小，从而限制输入功率，增强系统可靠性。

封装信息 SOP8



字符	公制		英制	
	最小	最大	最小	最大
D	4.7	5.1	0.185	0.2
E	5.8	6.2	0.228	0.244
E1	3.8	4	0.15	0.157
e	1.27		0.05	
b	0.33	0.51	0.013	0.02
A	0.05	0.25	0.004	0.01
A1	1.35	1.55	0.053	0.061
A2	1.35	1.75	0.053	0.069
L	0.4	1.27	0.016	0.05
c	0.17	0.25	0.006	0.01
θ	0°	8°	0°	8°

X-ON Electronics

Largest Supplier of Electrical and Electronic Components

Click to view similar products for [LED Display Drivers](#) category:

Click to view products by [XDS](#) manufacturer:

Other Similar products are found below :

[STP16DP05PTR](#) [MP3370GN-Z](#) [ISL97631IHTZ-T7A](#) [ISL97632IRT26Z-T](#) [LV5026MC-AH](#) [IK62083DWT](#) [OB3655TAP-H](#) [OB3399PAP](#)
[AW36514FCR](#) [AW36428FCR](#) [KAQW214A TL](#) [TM1629\(TA2009B\)](#) [WS2814F](#) [XB402U-L27](#) [HT16K33A-20SOP](#) [HT16D33A-28SSOP](#)
[TM1628E](#) [TM512AE0](#) [TM512AD](#) [TM0822B](#) [SY7310AADC](#) [SY58863FAC](#) [SY5863AJAC](#) [FM4115K](#) [TM1638N-SOP28-TA1319B](#)
[SPL5013CNI-TRG](#) [AW21024QNR](#) [AW36423FCR](#) [AW36515FCR](#) [AW99703CSR](#) [AW21036QNR](#) [AW21009QNR](#) [AW20108QNR](#)
[AW2016AQNR](#) [AW9967DNR](#) [PT4115BE89E](#) [CC1108ST](#) [CC1109](#) [SD6800BCTR](#) [SDH7612DH](#) [HT16D35A-48LQFP-EP](#) [HT1635C-](#)
[64LQFP-7*7](#) [HT1632D-52LQFP-2.0](#) [HT16K33A-28SOP](#) [HT16D31A-16NSOP-EP](#) [TLD5099EP](#) [BCR 431U](#) [IS32FL3740-ZLA3-TR](#)
[PAM2804AAB010\(MS\)](#) [OB3379ZCPA-D](#)