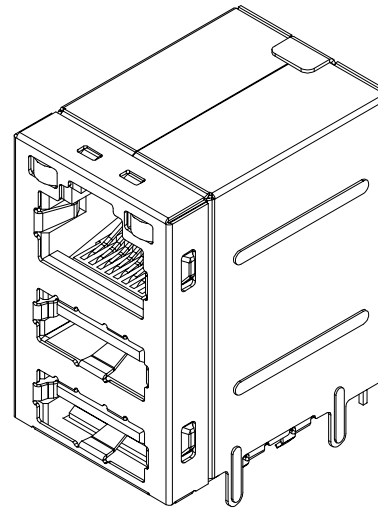
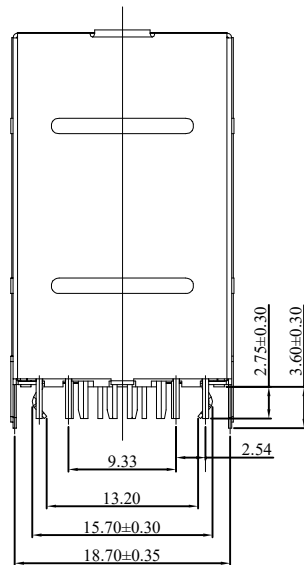
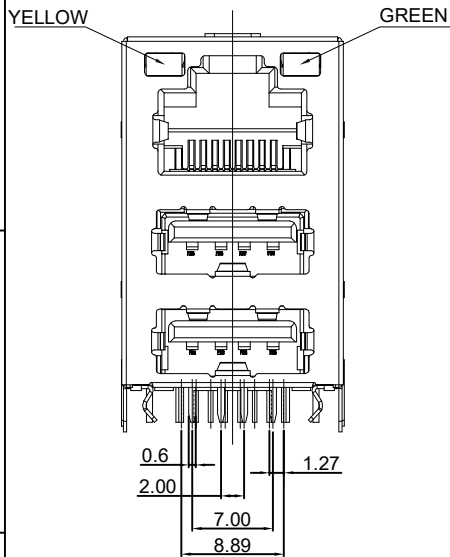
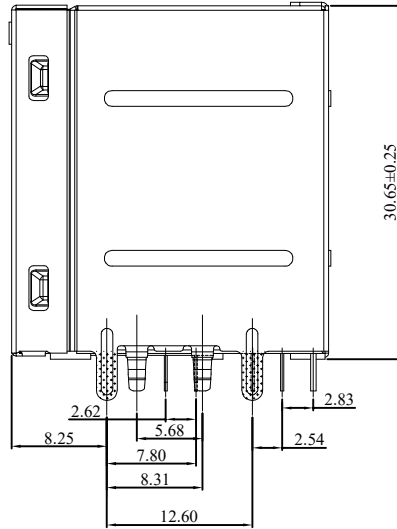
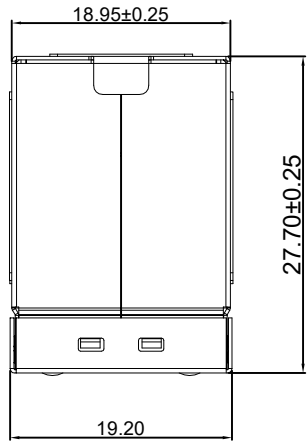
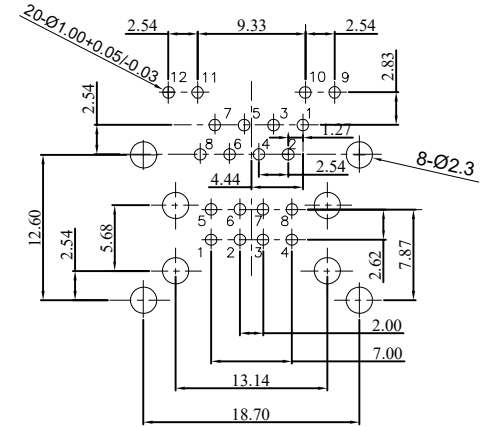
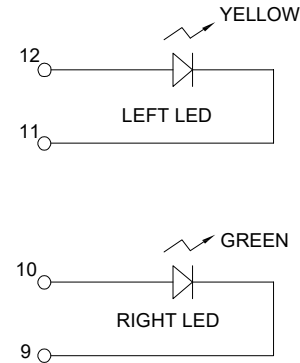


RoHS



REV	ECN NO.	DESCRIPTION	DESIGN	APPROVAL	DATE
A1	NEW	更换图框			2023.11.25



RECOMMENDED P.C.B. PATTERN LAYOUT
COMPONENT SIDE SHOWN

技术指标:

1. 温度范围(Temperature range): -55℃~+85℃
2. 额定电流(Current rating): 1.5 AMP 30V AC
3. 额定电压(Rated voltage): 500V AC
4. 接触电阻(Contact resistance): ≤0.03 Ω.
5. 绝缘电阻(Insulation resistance): ≥1000M Ω Min.

材质:

胶芯 (Rubber core) : PBT BLACK

P针 (P-needle): Copper Alloy

外壳(The shell): SPCC

电镀:

Contact: Tin Plating 100u on solder tailarra, RJ45
Gold plating G.F on contact area, USB Gold plating
G.F on contact ared 30u min Ni underplating over all
shell Plating Cu botton 50u Plating Ni 80u

>30±0.4	X.°±	PART NO:		5A01-005T		XFCN 兴飞连接器	
6-30±0.3	.X°±	TITLE:		0769-82001899			
0-6±0.2	.XX°±	RJ45+双层USB2.0 LED左黄右绿		www.xfconn.com			
ANGLES±1°	.XXX°±	UNITS:		mm		DWG NO: /	
THESE DRAWINGS AND SPECIFICATIONS ARE THE PROPERTY OF XFCN AND SHALL NOT BE REPRODUCED, COPIED OR CUED IN ANY MANNER WITHOUT THE PRIOR WRITTEN CONSENT OF XFCN		APPD	Chen ZhiQiang		VIEW	⊕ □	
		CHKD	Liu Wei		SCALE	SHEET	REV
		DRAW	Chen HongJiang		SCALE	1:1	A1
		DATE	2024.02.22		NONE		

X-ON Electronics

Largest Supplier of Electrical and Electronic Components

Click to view similar products for [Modular Connectors](#) / [Ethernet Connectors](#) category:

Click to view products by [XFCN](#) manufacturer:

Other Similar products are found below :

[8949-H88/06BLKA/SN](#) [74441-0010/BKN](#) [PHP-6P6C-5](#) [GAX-3-66](#) [GDCX-PN-66](#) [GLX-A-44](#) [GLX-N-1010M-BLK](#) [GLX-S-88M-BLK](#)
[GMX-SMT4-N-88](#) [GSGX-N-2-88](#) [GSGX-N-4-88](#) [GSX-NS2-88-3.05](#) [GSX-NS-88-3.68](#) [PT-108A-8C-UL](#) [PTS-J531-8CS-50UL](#) [A-2014-0-4](#)
[GWLX-S9-88-YG](#) [DC-1021-8-WH-6](#) [1300530003](#) [1324640-4](#) [132764-001](#) [1413235](#) [MPS88RX-5000](#) [E5288-S000K3-L](#) [155302-001](#)
[AX101050](#) [AX101063](#) [AX101065](#) [AX101072](#) [AX101307](#) [AX101315](#) [AX101318](#) [AX102271](#) [AX102277](#) [AX102651](#) [AX102660](#) [AX104024](#)
[203475](#) [PC4D0018P](#) [KIT38082NI](#) [8949-B88/6](#) [2-6609208-5](#) [30-8956](#) [30-8964-100](#) [SM85](#) [SM99S01VBNN04G7](#) [17-103540](#) [191587](#) [PDI-68-RV](#) [PHP-8P8C-S-5](#)