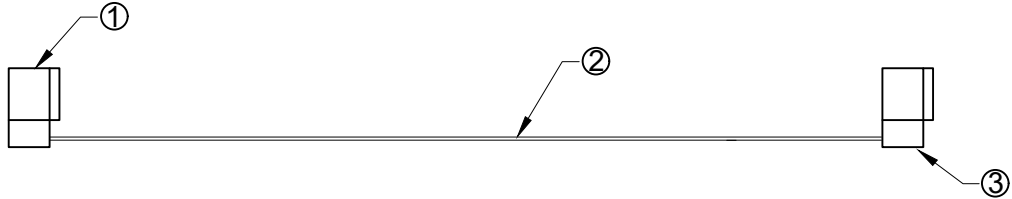
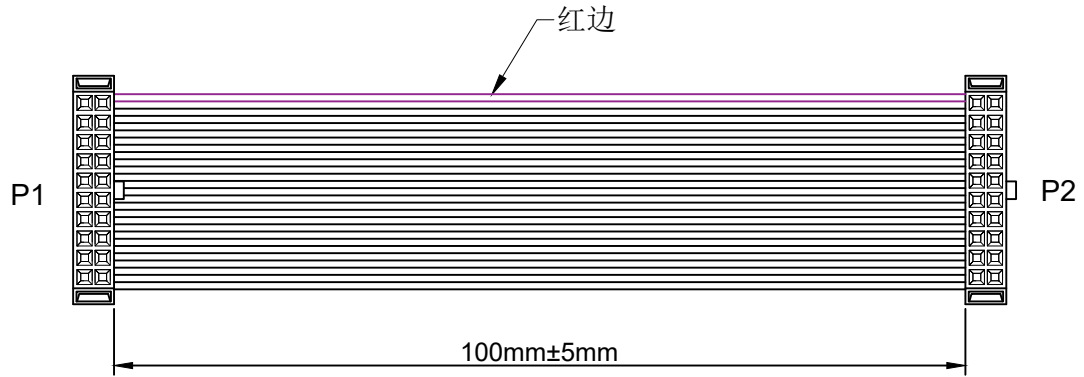


RoHS

REV	ECN NO.	DESCRIPTION	DESIGN	APPROVAL	DATE
A1	NEW	更换图框			2023.11.25

*MATERIAL (IDC)
 INSULATOR: PBT (UL 94V-0)
 Contact: Copper Alloy.
 Contact Plated: Gold or Tin over Nickel Plated.
 *SPECIFICATIONS
 TEMPERATURE RANGE: -20°C TO 105°C
 CONTACT RESISTANCE: 3Ω MAX.
 INSULATION RESISTANCE: 5MΩ MIN.
 WITHSTANDING VOLTAGE: 300V 10S



序号	名称	规格描述	数量
①	插头	IDC-20P 1.27mm	2
②	电线	UL2678 30AWG 0.635间距灰排 7/0.10TS	20P
③	卡扣	一个凸点朝外, 一个凸点朝内同向20P (1.27mm)	2

X.±0.50	X.°±
.X±0.25	.X°±
.XX±0.15	.xx°±
.XXX±0.10	.xxx°±
UNITS:	mm

PART NO:	CL1272220100BQ10E
TITLE:	灰排线两端IDC1.27/20P L=100mm 不含插头

XFCN 兴飞连接器	
0769-82001899	
www.xfconn.com	
DWG NO: /	

THESE DRAWINGS AND SPECIFICATIONS ARE THE PROPERTY OF XFCN AND SHALL NOT BE REPRODUCED, COPIED OR CUED IN ANY MANNER WITHOUT THE PRIOR WRITTEN CONSENT OF XFCN

APPD		VIEW		
CHKD		SCALE	SHEET	REV
DRAW	Wang	NONE	1:1	A1
DATE	2023.11.25			

X-ON Electronics

Largest Supplier of Electrical and Electronic Components

Click to view similar products for [FFC / FPC Jumper Cables](#) category:

Click to view products by [XFCN](#) manufacturer:

Other Similar products are found below :

[8-1474659-7](#) [FSK-21.5A-20](#) [FSK-23A](#) [FSN-14.5A-6](#) [1474494-5](#) [1557385-1](#) [2-1437211-4](#) [2-6447164-4](#) [1-6437133-3](#) [FSK-21A](#) [FSN-21.5A-32](#) [FSN-24A](#) [2-1437181-9](#) [4-1437186-9](#) [4-1474659-8](#) [5-1474654-9](#) [6-6437158-0](#) [1474544-1](#) [7-6474640-3](#) [8-1474644-8](#) [FSK-22Z-12](#) [1437190-1](#) [2-6437158-6](#) [3-1437213-7](#) [FSK-11.25A-40](#) [FSN-11A-10](#) [FSP-22A](#) [FST-41B-5](#) [1-1437203-7](#) [6447164-6](#) [1474678-7](#) [3-1437219-8](#) [FSK-11.1A-40](#) [FSN-11.5A-3](#) [1437219-2](#) [05-001-152FB](#) [05-001.5-152FB](#) [7-1437166-1](#) [5-1474677-4](#) [3-1447175-2](#) [4-6447189-2](#) [15020-1538](#) [FSK-21.3A-25](#) [07-004.5-172-P](#) [JS05B-12P-030-3-4](#) [JS05A-16P-080-4-8](#) [JS05A-12P-050-3-4](#) [JS05A-16P-100-3-4](#) [JS05A-12P-100-3-4](#) [JS05A-12P-030-3-4](#)