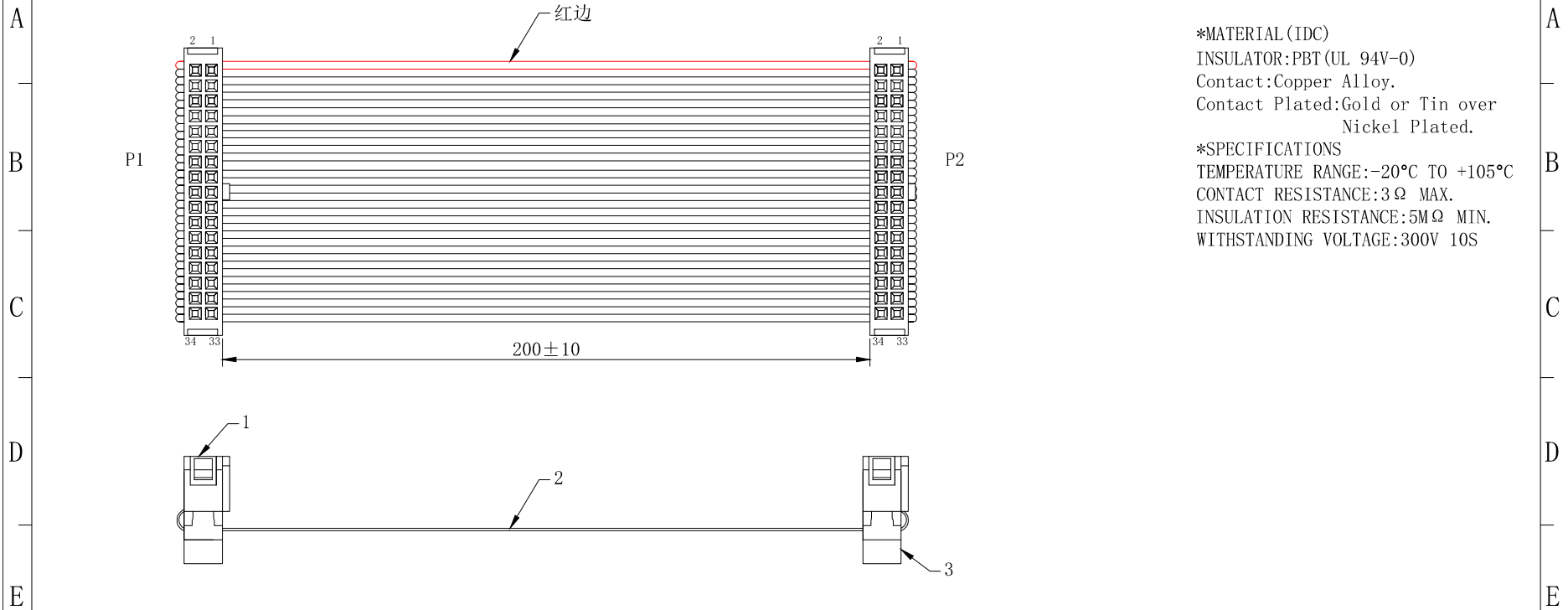


环保物料

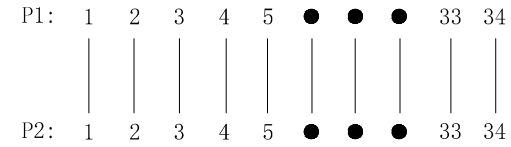
TEL: 0769-82001899



\*MATERIAL (IDC)  
 INSULATOR: PBT (UL 94V-0)  
 Contact: Copper Alloy.  
 Contact Plated: Gold or Tin over Nickel Plated.

\*SPECIFICATIONS  
 TEMPERATURE RANGE: -20°C TO +105°C  
 CONTACT RESISTANCE: 3Ω MAX.  
 INSULATION RESISTANCE: 5MΩ MIN.  
 WITHSTANDING VOLTAGE: 300V 10S

PIN ASSIGNMENT:



OF TRANSPORT DIVISION:

序号	名称	规格描述	数量
1	插头	IDC-34P 三件式 (2.54mm)	2
2	电线	UL2651 28AWG 1.27间距灰排 7/0.127TS	34P
3	卡扣	反扣34P (2.54mm)	2

				TOLERANCE UNLESS OTHERWISE	DRAWN	CK tan	<b>XFCN</b> 兴飞连接器有限公司		SHEET	1/1	
				X. ±0.3 X° ±5°	CHKD		XFCN CONNECTORS CO., LTD.		DATE	2023. 7. 5	
				.X ±0.20 .X° ±2°	APPD		PRODUCT NAME	灰排线两端IDC2.54/34P 三件式 L=200mm 不含插头		UNITS	mm
				.XX ±0.08 .XX° ±1°	VIEW	⊕	PART. NO.	CL2542334200BC10E		SCALE	
				.XXX ±0.03 .XXX° ±0.5°					DWG NO.		
AO	MODIFICATION		DRAW	DATE							
AVR											

## X-ON Electronics

Largest Supplier of Electrical and Electronic Components

*Click to view similar products for [FFC / FPC Jumper Cables](#) category:*

*Click to view products by [XFCN](#) manufacturer:*

Other Similar products are found below :

[8-1474659-7](#) [FSK-21.5A-20](#) [FSK-23A](#) [FSN-14.5A-6](#) [1474494-5](#) [1557385-1](#) [2-1437211-4](#) [2-6447164-4](#) [1-6437133-3](#) [FSK-21A](#) [FSN-21.5A-32](#) [FSN-24A](#) [2-1437181-9](#) [4-1437186-9](#) [4-1474659-8](#) [5-1474654-9](#) [6-6437158-0](#) [1474544-1](#) [7-6474640-3](#) [8-1474644-8](#) [FSK-22Z-12](#) [1437190-1](#) [2-6437158-6](#) [3-1437213-7](#) [FSK-11.25A-40](#) [FSN-11A-10](#) [FSP-22A](#) [FST-41B-5](#) [1-1437203-7](#) [6447164-6](#) [1474678-7](#) [3-1437219-8](#) [FSK-11.1A-40](#) [FSN-11.5A-3](#) [1437219-2](#) [05-001-152FB](#) [05-001.5-152FB](#) [7-1437166-1](#) [5-1474677-4](#) [3-1447175-2](#) [4-6447189-2](#) [15020-1538](#) [FSK-21.3A-25](#) [07-004.5-172-P](#) [JS05B-12P-030-3-4](#) [JS05A-16P-080-4-8](#) [JS05A-12P-050-3-4](#) [JS05A-16P-100-3-4](#) [JS05A-12P-100-3-4](#) [JS05A-12P-030-3-4](#)