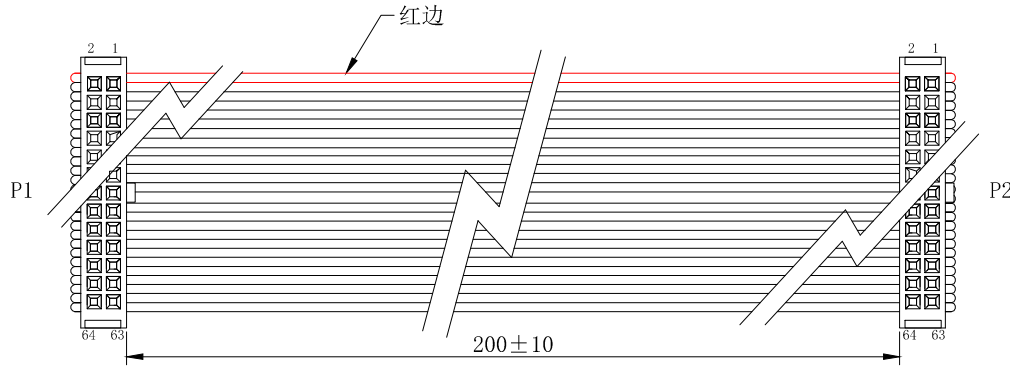


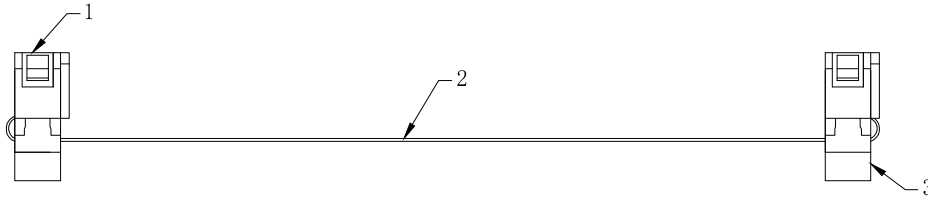
环保物料

TEL:0769-82001899

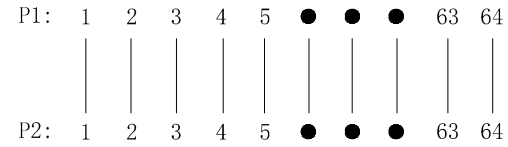


*MATERIAL (IDC)
 INSULATOR: PBT (UL 94V-0)
 Contact: Copper Alloy.
 Contact Plated: Gold or Tin over Nickel Plated.

*SPECIFICATIONS
 TEMPERATURE RANGE: -20°C TO +105°C
 CONTACT RESISTANCE: 3Ω MAX.
 INSULATION RESISTANCE: 5MΩ MIN.
 WITHSTANDING VOLTAGE: 300V 10S



PIN ASSIGNMENT:



OF TRANSPORT DIVISION:

序号	名称	规格描述	数量
1	插头	IDC-64P 三件式 (2.54mm)	2
2	电线	UL2651 28AWG 1.27间距灰排 7/0.127TS	64P
3	卡扣	反扣64P (2.54mm)	2

G				TOLERANCE UNLESS OTHERWISE	DRAWN	CK tan	XFCN 兴飞连接器有限公司 XFCN CONNECTORS CO., LTD.	SHEET	1/1
				X. ±0.3 X° ±5°	CHKD			DATE	2023.7.5
				.X ±0.20 .X° ±2°	APPD			PRODUCT NAME	灰排线两端IDC2.54/64P 三件式 L=200mm 不含插头
				.XX ±0.08 .XX° ±1°	VIEW	⊕		PART. NO.	CL2542364200BC10E
AO	MODIFICATION			DRAW	DATE		SCALE		
AVR							DWG NO.		

X-ON Electronics

Largest Supplier of Electrical and Electronic Components

Click to view similar products for [FFC / FPC Jumper Cables](#) category:

Click to view products by [XFCN](#) manufacturer:

Other Similar products are found below :

[8-1474659-7](#) [FSK-21.5A-20](#) [FSK-23A](#) [FSN-14.5A-6](#) [1474494-5](#) [1557385-1](#) [2-1437211-4](#) [2-6447164-4](#) [1-6437133-3](#) [FSK-21A](#) [FSN-21.5A-32](#) [FSN-24A](#) [2-1437181-9](#) [4-1437186-9](#) [4-1474659-8](#) [5-1474654-9](#) [6-6437158-0](#) [1474544-1](#) [7-6474640-3](#) [8-1474644-8](#) [FSK-22Z-12](#) [1437190-1](#) [2-6437158-6](#) [3-1437213-7](#) [FSK-11.25A-40](#) [FSN-11A-10](#) [FSP-22A](#) [FST-41B-5](#) [1-1437203-7](#) [6447164-6](#) [1474678-7](#) [3-1437219-8](#) [FSK-11.1A-40](#) [FSN-11.5A-3](#) [1437219-2](#) [05-001-152FB](#) [05-001.5-152FB](#) [7-1437166-1](#) [5-1474677-4](#) [3-1447175-2](#) [4-6447189-2](#) [15020-1538](#) [FSK-21.3A-25](#) [07-004.5-172-P](#) [JS05B-12P-030-3-4](#) [JS05A-16P-080-4-8](#) [JS05A-12P-050-3-4](#) [JS05A-16P-100-3-4](#) [JS05A-12P-100-3-4](#) [JS05A-12P-030-3-4](#)