

RoHS

REV	ECN NO.	DESCRIPTION	DESIGN	APPROVAL	DATE
A1	NEW	更换图框			2023.11.25

注解:
 1.材料:
 主体 PA46
 端子 C5191
 2.电镀要求:
 端子镍底, 表面镀金
 3.使用规格:
 3.1 额定电流 7A
 3.2 接触阻抗 30mΩ
 3.3 绝缘阻抗 100MΩ
 3.4 耐压 500V AC/DC
 3.5 使用温度 -40°C ~ +85°C

订购须知
 XF05-00F1-3100-A
 1
 1.Pin位: 05=05PIN 母座
 12=12PIN 母座

规格表

PIN	DIM A	DIM B	DIM C	DIM D
5	8.00	14.40	19.00	13.00
12	22.00	28.40	33.00	27.00

XFCN 兴飞连接器

0769-82001899
 www.xfconn.com

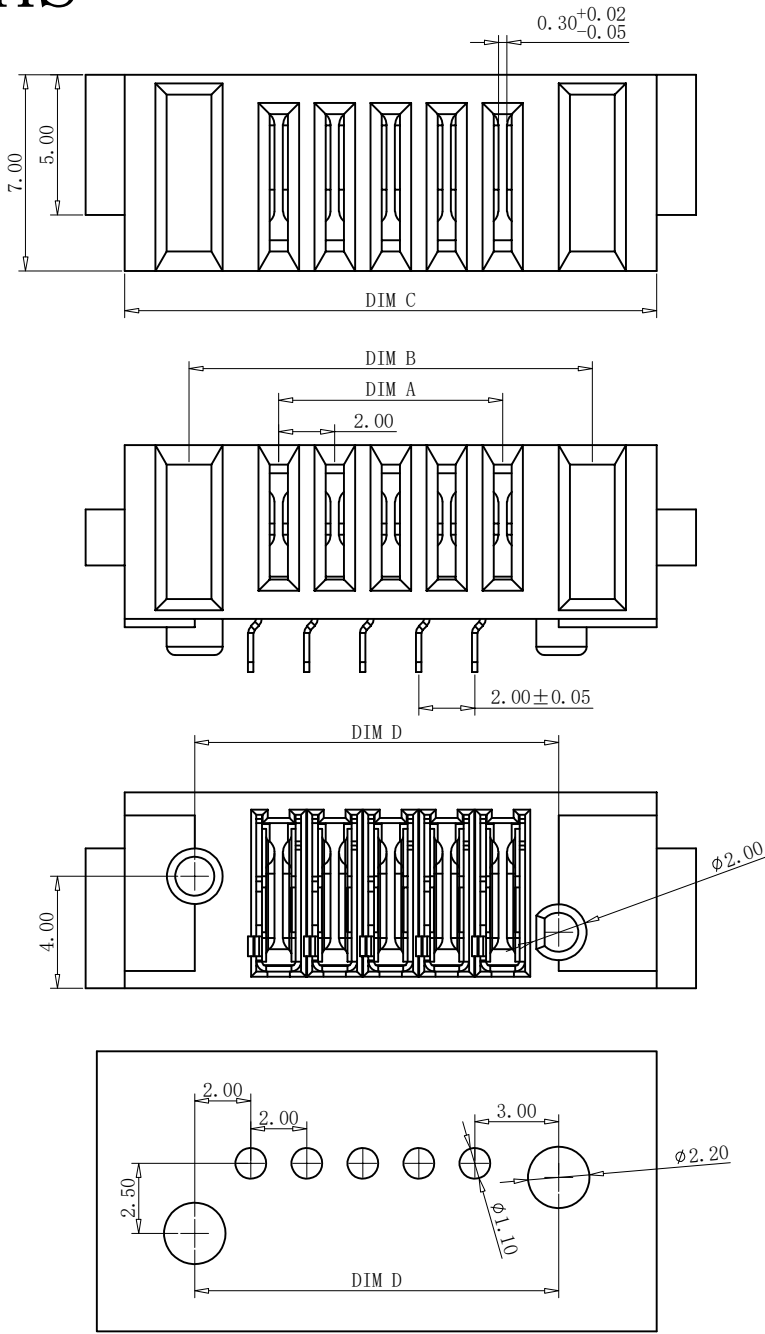
DWG NO: /

X.±0.50	X.°±
.X±0.25	.X°±
.XX±0.15	.XX°±
.XXX±0.10	.XXX°±
UNITS:	mm

THESE DRAWINGS AND SPECIFICATIONS ARE THE PROPERTY OF XFCN AND SHALL NOT BE REPRODUCED, COPIED OR CUED IN ANY MANNER WITHOUT THE PRIOR WRITTEN CONSENT OF XFCN

PART NO: DCZ05-00F1-3100-A	
TITLE: 2.0mm立插电池座母座(弯脚)	
APPD	
CHKD	
DRAW	Wang
DATE	2024.02.22

VIEW	
SCALE	NONE
SHEET	1:1
REV	A1



XFCN 东莞市兴飞连接器有限公司

2.0 电池座性能测试规范

产品名称	2.0 电池座	规格描述		料号 /		样品数量					
测试部门	品质部	样品来源		送样日期		测试日期					
测试项目		测试参数/标准			测试要求			备注			
电气性能	外观检查	EIA-364-18; 对产品进行尺寸和外观检查			符合产品规格书/产品图面要求						
	接触阻抗	EIA-364-23A; 测试前后变化量小于 20mΩ Max; 测试电压: 20mV Max, 测试最大电流: 100mA;			■ 30mΩ Max; □ 50mΩ Max; □ 100mΩ Max;						
	绝缘阻抗	EIA-364-21B; 两相邻端子之间加载 DC 500 V 电压测试配合状态下相邻两端子之间的绝缘阻			□ DC100V, 60S; □ DC200V, 60S; ■ DC500V, 60S ■ 100mΩ Min;						
	耐压测试	EIA-364-20; 两相邻端子之间加载 AC 500 V 电压 1 分钟, 测试配合状态下相邻端子之间无明显的电弧放电、绝缘击穿, 漏电流 0.5mA 最大;			■ 无火花、击穿不良						
机械性能	插入力	EIA-364-13; 测试速度: 10mm/s 的速度水平均匀插入			■ 0.5kgf Min						
	拔出力	EIA-364-13; 测试速度: 10mm/s 的速度水平均匀拔出			■ 0.5kgf Min						
	保持力	端子 Housing 组装后, 以操作速度每分钟位移 10mm/s 将端子拔出 HOUSING 进行端子保持力测			■ 500grams Min/per contact						
	耐久/寿命	EIA-364-09B; 测试速度: 以不超过 300 次每小时的的速度均匀插拔次数;			■ 5000 次;						
环境性能及其它测试	环保测试	1. Pb<800; 2. Cd<80; 3. Hg<800; 4. Cr ⁺⁶ <800; 5. PBB<800; 6. PBDE<800; 7. DEHP<800; 8. BBP<800; 9. DBP<800; 10. DIBP<800;			■ ROHS10 项 (原材料 SGS)						
	盐雾测试	EIA-364-26; 测试箱温度 47±1° C; 盐水浓度: 5±1%; 湿度: 90%-98% (R.H.); PH: 6.5-			测试时间: □ 8H; □ 12H; ■ 24H; □ 48H;						
	可焊性	EIA-364-52; 锡炉温度: 245±5° C 测试时间: 5±0.5S			■ 上锡面积达 95% 以上						
	耐焊性	EIA-364-56; 锡炉温度: 260±5° C 焊接时间: 10±0.5S			■ 外观正常, 塑胶无变形融化现象;						
	高温测试	EIA-364-17; 配对插头与插座, 测试温度 105±2° C; 经实验后放置室温 2 小时再测定其			测试时间: □ 48H; ■ 96H; 外观、接触均合格						
	低温测试	EIA-364-59; 配对插头与插座, 测试温度 -40±2° C; 经实验后放置室温 2 小时再测定其			测试时间: □ 48H; ■ 96H; 外观、接触均合格						
	耐湿性	EIA-364-31; 配对插头与插座, 测试温度: 40±2° C, 湿度 90-95% RH 的箱体内, 经实验后放置室温 2 小时再测定其值;			测试时间: □ 48H; ■ 96H; 外观、接触、绝缘阻抗耐压均合格						
测试目的	<input checked="" type="checkbox"/> 新产品; <input checked="" type="checkbox"/> 周期性测试; <input type="checkbox"/> 工程变更; <input type="checkbox"/> 材料变更; <input type="checkbox"/> 供应商变更; <input checked="" type="checkbox"/> 客户需求; <input type="checkbox"/> 客户投诉; <input type="checkbox"/> 来料检验; <input type="checkbox"/> 制程检验; <input type="checkbox"/> 出货检验; <input type="checkbox"/> 其它: _____;										
测试记录结果								判定			
项次	测试项目	测试工具	1#	2#	3#	4#	5#	OK	NG	备注	
1	外观检查	目视	OK	OK	OK	OK	OK	√			
2	接触阻抗	C	12	16	18	13	14	√			
3	绝缘阻抗	B	OK	OK	OK	OK	OK	√			
4	耐压测试	A	OK	OK	OK	OK	OK	√			
5	插入力	E	0.95	0.88	1.03	1.23	1.14	√			
6	拔出力	E	1.85	1.65	1.45	1.96	1.65	√			
7	保持力	E	600	554	800	670	540	√			
8	耐久/寿命	E	OK	OK	OK	OK	OK	√			
9	环保测试	SGS	OK	OK	OK	OK	OK	√			
10	盐雾测试	F	OK	OK	OK	OK	OK	√			
11	可焊性	M	OK	OK	OK	OK	OK	√			
12	耐焊性	M	OK	OK	OK	OK	OK	√			
13	高温测试	N	OK	OK	OK	OK	OK	√			
14	低温测试	N	OK	OK	OK	OK	OK	√			
15	耐湿性	N	OK	OK	OK	OK	OK	√			
测试仪器: A CT350 四线式线材综合测试仪; B 耐压测试仪; C PH2511 型直流低电阻测试仪; D 立式插拔机; E 拉力计; F 盐雾试验机; G 恒温恒湿试验箱; H IR 炉 (回流焊炉) L: 万用表; M: 锡炉 N: 恒温恒湿箱											
综合判定	<input checked="" type="checkbox"/> 合格; <input type="checkbox"/> 不合格;										
审核:				测试:				日期:			

X-ON Electronics

Largest Supplier of Electrical and Electronic Components

Click to view similar products for [Coin Cell Battery Holders](#) category:

Click to view products by [XFCN](#) manufacturer:

Other Similar products are found below :

[PDSN-11-D](#) [799-2007](#) [BH44AAB](#) [BH48DL](#) [BH8000](#) [MY-2430-01-R](#) [BS-16-B4AA006-R](#) [KH-CR1220-2](#) [BH-18650-A1AJ006](#) [BS-02-A1BK007](#) [BH-18650-A1AJ005](#) [BS-12-B3AA009-R](#) [BS-02-A1AK010-X](#) [BS-02-A1AJ010](#) [BS-03-A1AJ001](#) [MY-FJ-131-J-R](#) [MY-FJ-04-J-R](#) [BS-08-B2AA025](#) [BS-24-A1AJ017](#) [BH-18650-A5BJ001-2D](#) [BS-12-A1AJ002-Z](#) [BS-08-B2AA032](#) [MY-2032-04-R](#) [BS-12-B3AA011-R](#) [BS-621-B4AA001-R](#) [MY-ZJ-110](#) [MY-FJ-127-R](#) [BS-06-B4AA002-R](#) [MY-1220-04](#) [BH-AAA-A1AJ001](#) [BS-12-B3AA003-T](#) [MY-FJ-115II-R](#) [BS-06-B4AK001-R](#) [BH-18650-B1BA007](#) [MY-FJ-115II](#) [BH-AAA-B5AA001](#) [BE-13-017](#) [MY-2477-01](#) [BS-12-B3AA013](#) [BC-25-5PD-300](#) [BS-08-B2AA016-R](#) [MY-AAA-22-J](#) [MY-AA-14-J](#) [MY-AAA-24-J](#) [MY-2032-28](#) [BS-06-A4BK016](#) [MY-FJ-01](#) [MY-1025-01](#) [MY-AA-5355-J](#) [BS-05-A1BJ018](#)