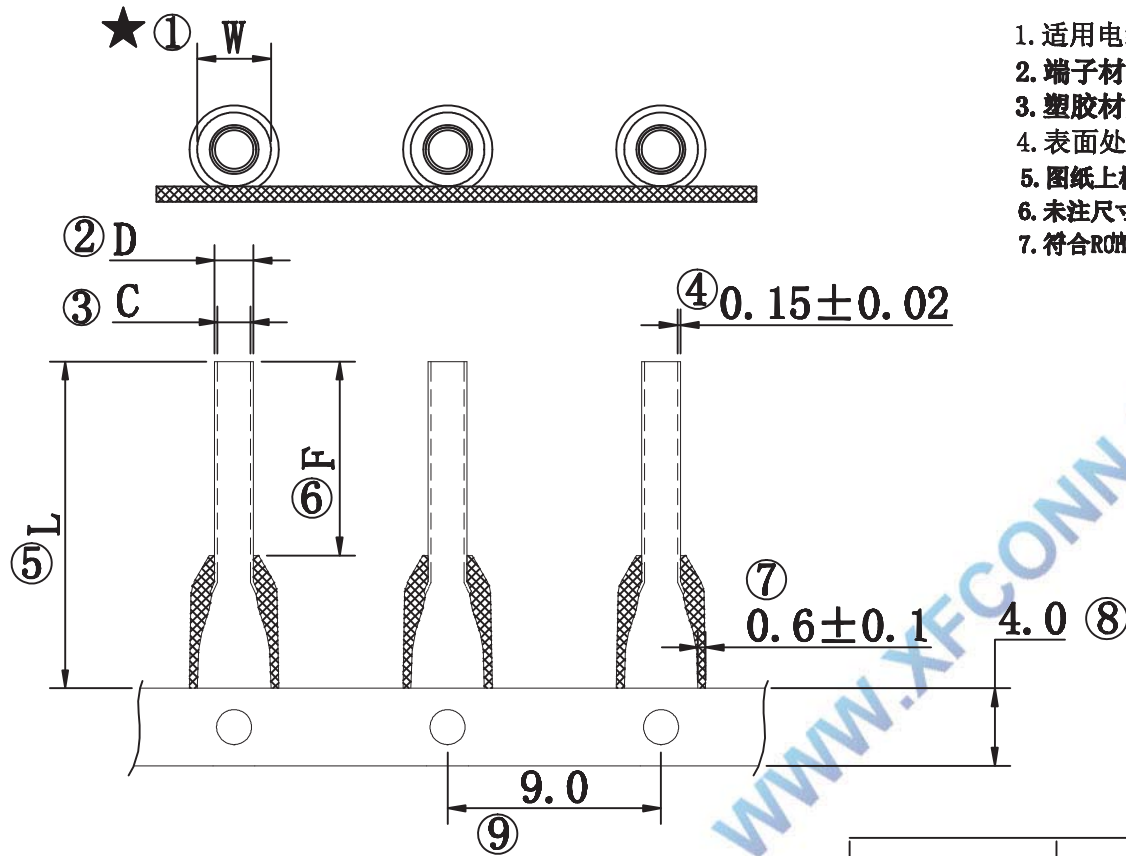


备注:

1. 适用电线(Wire Range):#20(0.5MM²)
2. 端子材质(Terminal Body):紫铜(Copper)
3. 塑胶材质(Insulation)/颜色(Color):Nylon 94V-2/French-White German-Orange
4. 表面处理(Plating):镀锡(Tin)
5. 图纸上标有★为关键尺寸, ☆为重要尺寸
6. 未注尺寸公差为±0.2
7. 符合ROHS2.0和REACH标准



模具编号	Item No. 料号	mm主要尺寸				
		L±0.5	F±0.3	W±0.2	D±0.1	C±0.1
EVN05	EVN0506-N	12	6	2.6	1.3	0.8
EVN05	EVN0508-N	14	8			
EVN05	EVN0510-N	16	10			
EVN05	EVN0512-N	18	12			

				TOLERANCE UNLESS OTHERWISE		DRAWN	CK tan	XFCN兴飞连接器有限公司 CONNECTORS XFCN CONNECTORS CO., LTD.		SHEET	1/1	
				X.	±0.30	X°	±5°			CHKD	DATE	2010.4.12
				.X	±0.20	.X°	±2°	APPD	PRODUCT NAME	欧式端子	UNITS	mm
				.XX	±0.08	.XX°	±1°	VIEW	PART. NO.	EVN05系列	SCALE	1:1
				.XXX	±0.03	.XXX°	±0.5°				DWG. NO.	009
A0	VER	MODIFICATION	DRAW	DATE								

X-ON Electronics

Largest Supplier of Electrical and Electronic Components

Click to view similar products for [Terminals](#) category:

Click to view products by [XFCN](#) manufacturer:

Other Similar products are found below :

[HT-13-10](#) [71M-250-32-NB](#) [01-2065-1-0216](#) [00581P0075](#) [M10-10RX](#) [M10BCK](#) [60205-1](#) [604200-1](#) [60598-1-CUT-TAPE](#) [60617-1-C](#) [60873-1](#) [M14-516R/SK](#) [M14-6RSX](#) [M18-10FLX](#) [M18-8FBX](#) [M18-8R/LX](#) [M18BCK](#) [61314-6-C](#) [61-S](#) [61-SN-A](#) [62-NBM-A](#) [63-S](#) [640179-1](#) [640917-2-CUT-TAPE](#) [6501550002](#) [66107-2-C](#) [66107-4-C](#) [696683-1](#) [696834-1](#) [696861-1](#) [696931-1](#) [696999-1](#) [M8-516RK](#) [M86700006](#) [MA250DMFMX-A](#) [701-2007](#) [701-2307](#) [701-7761-03](#) [70F-110-32-PB](#) [718-N-A](#) [71M-187-20-NBL](#) [71M-250-32-NBL](#) [72F-187-20-NBL](#) [72M-250-32-NBL](#) [7310](#) [73F-250-32](#) [73F-250-32-NBL](#) [73F-250-32-NL](#) [F14-10C](#) [F-1M](#)