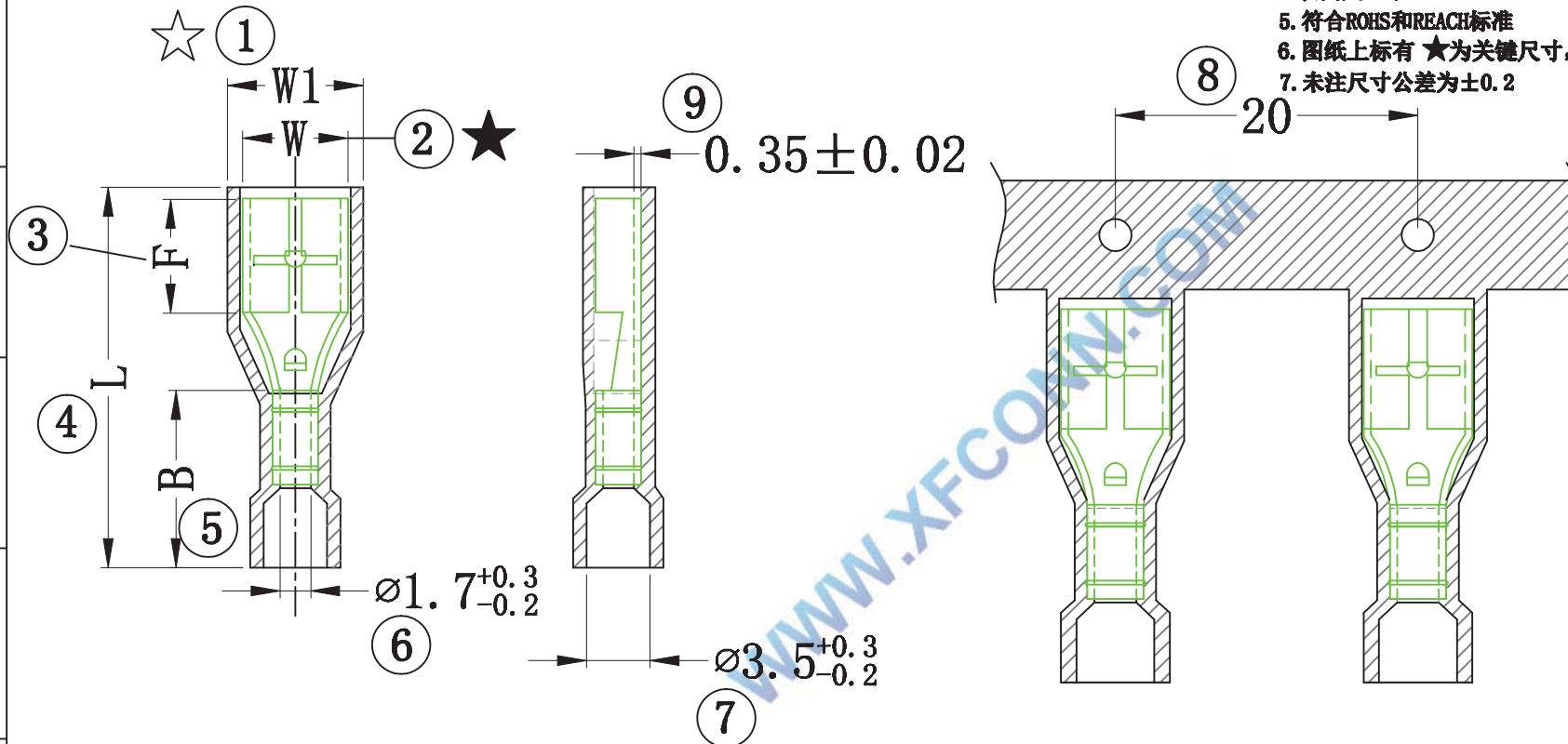


备注:

1. 适用电线 (Wire Range): 22-16AWG (0.5-1.5mm²)
2. 端子材质 (Material): 黄铜 (Brass)
3. 塑胶材质 (Insulation)/颜色 (Color): 尼龙 (Nylon) 94V-2/红色 (RED)
4. 表面处理 (Surface Treatment): 镀锡 (Tin Plated)
5. 符合ROHS和REACH标准
6. 图纸上标有★为关键尺寸, ☆为重要尺寸
7. 未注尺寸公差为±0.2



连打型

五金模具编号	塑胶模具编号	Item No. 料号	mm/inch主要尺寸					
			W1±0.15	W±0.1	F±0.3	L±0.5	B±0.5	配合公片
	FDFN1.25-187	FDFN1.25-187 (5)	7.5 (.295)	5.8 (.228)	6.6 (.259)	21.0 (.826)	9.8 (.385)	0.5X4.75
	FDFN1.25-187	FDFN1.25-187 (8)	7.5 (.295)	5.8 (.228)	6.6 (.259)	21.0 (.826)	9.8 (.385)	0.8X4.75

				TOLERANCE UNLESS OTHERWISE		DRAWN	GK tan	XFCN兴飞连接器有限公司		SHEET	1/1
				X.	±0.30	X°	±5°	CONNECTORS XFCN CONNECTORS CO., LTD.		DATE	2010.4.12
				.X	±0.20	.X°	±2°	PRODUCT NAME		UNITS	mm
				.XX	±0.08	.XX°	±1°	PART. NO.		SCALE	1:1
				.XXX	±0.03	.XXX°	±0.5°	连打型冷压预绝缘端子		DWG. NO.	009
A0	MODIFICATION		DRAW	DATE	VIEW		⊕	FDFN1.25-187			

X-ON Electronics

Largest Supplier of Electrical and Electronic Components

Click to view similar products for [Terminals](#) category:

Click to view products by [XFCN](#) manufacturer:

Other Similar products are found below :

[HT-13-10](#) [71M-250-32-NB](#) [01-2065-1-0216](#) [00581P0075](#) [M10-10RX](#) [M10BCK](#) [60205-1](#) [604200-1](#) [60598-1-CUT-TAPE](#) [60617-1-C](#) [60873-1](#) [M14-516R/SK](#) [M14-6RSX](#) [M18-10FLX](#) [M18-8FBX](#) [M18-8R/LX](#) [M18BCK](#) [61314-6-C](#) [61-S](#) [61-SN-A](#) [62-NBM-A](#) [63-S](#) [640179-1](#) [640917-2-CUT-TAPE](#) [6501550002](#) [66107-2-C](#) [66107-4-C](#) [696683-1](#) [696834-1](#) [696861-1](#) [696931-1](#) [696999-1](#) [M8-516RK](#) [M86700006](#) [MA250DMFMX-A](#) [701-2007](#) [701-2307](#) [701-7761-03](#) [70F-110-32-PB](#) [718-N-A](#) [71M-187-20-NBL](#) [71M-250-32-NBL](#) [72F-187-20-NBL](#) [72M-250-32-NBL](#) [7310](#) [73F-250-32](#) [73F-250-32-NBL](#) [73F-250-32-NL](#) [F14-10C](#) [F-1M](#)