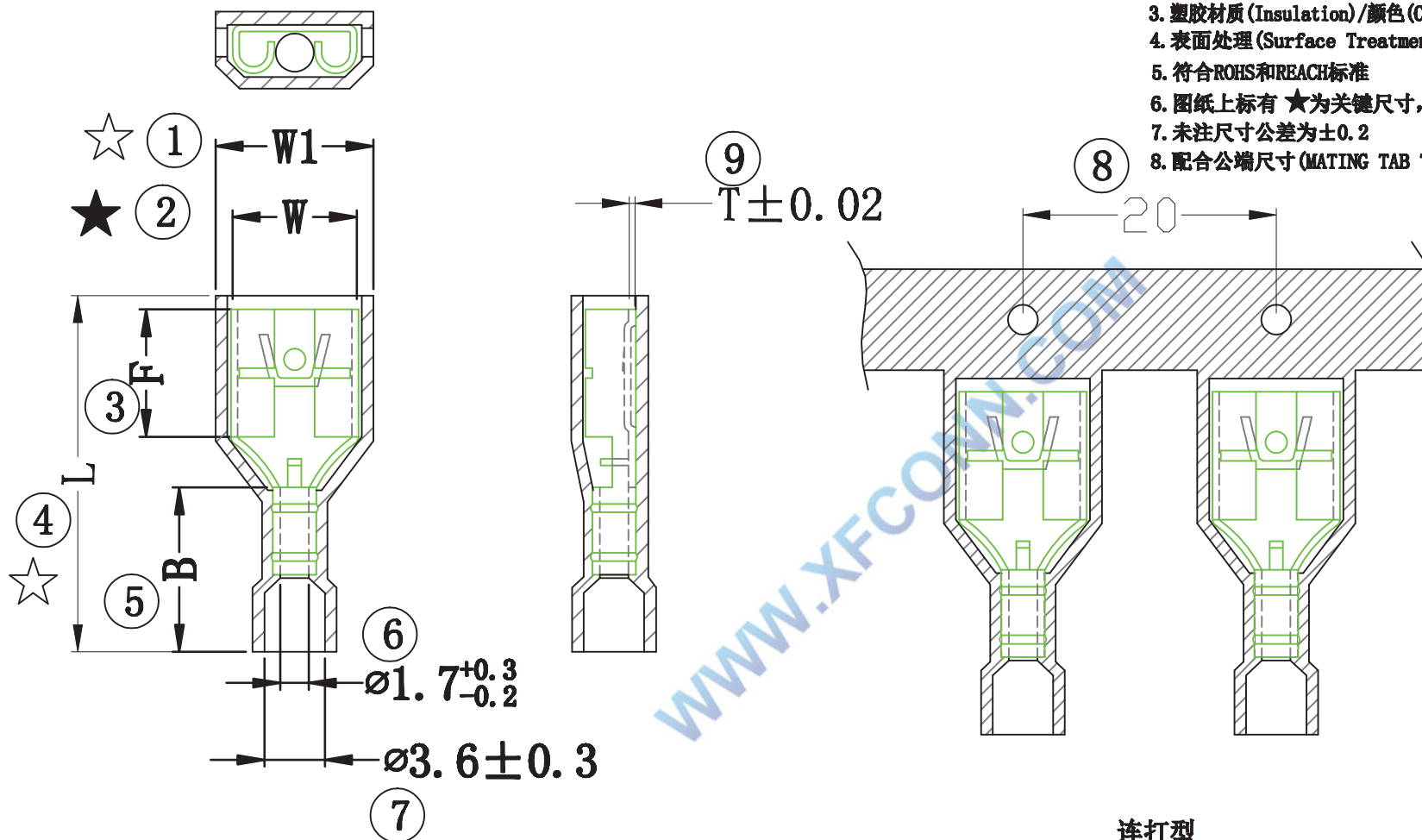


环保物料

TEL: 0769-82001899

备注:

1. 适用电线(Wire Range): 22-16AWG(0.5-1.5mm²)
2. 端子材质(Material): 黄铜(Brass)
3. 塑胶材质(Insulation)/颜色(Color): 尼龙(Nylon) 94V-2/红色(RED)
4. 表面处理(Surface Treatment): 镀锡(Tin Plated)
5. 符合ROHS和REACH标准
6. 图纸上标有★为关键尺寸, ☆为重要尺寸
7. 未注尺寸公差为±0.2
8. 配合公端尺寸(MATING TAB THK): T=0.8



连打型

五金模具编号	塑胶模具编号	Item No. 料号	mm/inch主要尺寸					
			$W1 \pm 0.15$	$W \pm 0.1$	$F \pm 0.3$	$L \pm 0.5$	$B \pm 0.5$	$T \pm 0.02$
	FDFN1.25-250	FDFN1.25-250	9.4(.37)	7.6(.299)	7.6(.299)	21.2(.83)	10.0(.393)	0.4(.015)

				TOLERANCE UNLESS OTHERWISE		DRAWN	CK tan	XFCN兴飞连接器有限公司		SHEET	1/1	
				X.	±0.30	X°	±5°	CONNECTORS XFCN CONNECTORS CO., LTD.		DATE	2010.4.12	
				.X	±0.20	.X°	±2°	PRODUCT NAME	连带冷压预绝缘端子		UNITS	mm
				.XX	±0.08	.XX°	±1°	PART. NO.	FDFN1.25-250		SCALE	1:1
A0	MODIFICATION		DRAW	DATE	.XXX	±0.03	.XXX°	VIEW			DWG. NO.	009

X-ON Electronics

Largest Supplier of Electrical and Electronic Components

Click to view similar products for [Terminals](#) category:

Click to view products by [XFCN](#) manufacturer:

Other Similar products are found below :

[00-054007-01074-6](#) [00-054007-70206-1](#) [00-054007-70210-8](#) [00-054007-70217-7](#) [00-054007-70228-3](#) [00-054007-70256-6](#) [00-054007-70316-7](#) [00-054007-49560-4](#) [00-054007-70209-2](#) [00-054007-70231-3](#) [00-054007-70241-2](#) [00-054007-70242-9](#) [00-054007-70246-7](#) [00-054007-70263-4](#) [00-054007-70288-7](#) [00-054007-70290-0](#) [00-054007-70300-6](#) [00-054007-70304-4](#) [01-2900-1-04412](#) [00581P0075](#) [600TS-10](#) [604200-1](#) [605601-1](#) [60598-1-CUT-TAPE](#) [60617-1-C](#) [61314-6-C](#) [61810-3](#) [62149-1](#) [626-0194](#) [62-NBM-A](#) [62-SP](#) [63-S](#) [M55155/059I03](#)
[M55155/079C01](#) [M55155/099B03](#) [M55155/099H02](#) [M55155/109H01](#) [M55155/12XH05](#) [M55155/16XH02](#) [M55155/29-5S](#) [M55155/29XJ08](#)
[M55155/30-6S](#) [M55155/30-9S](#) [M55155/30XI09](#) [696683-1](#) [696861-1](#) [696999-1](#) [M86700006](#) [D18-110B-C](#) [D18-110B-M](#)