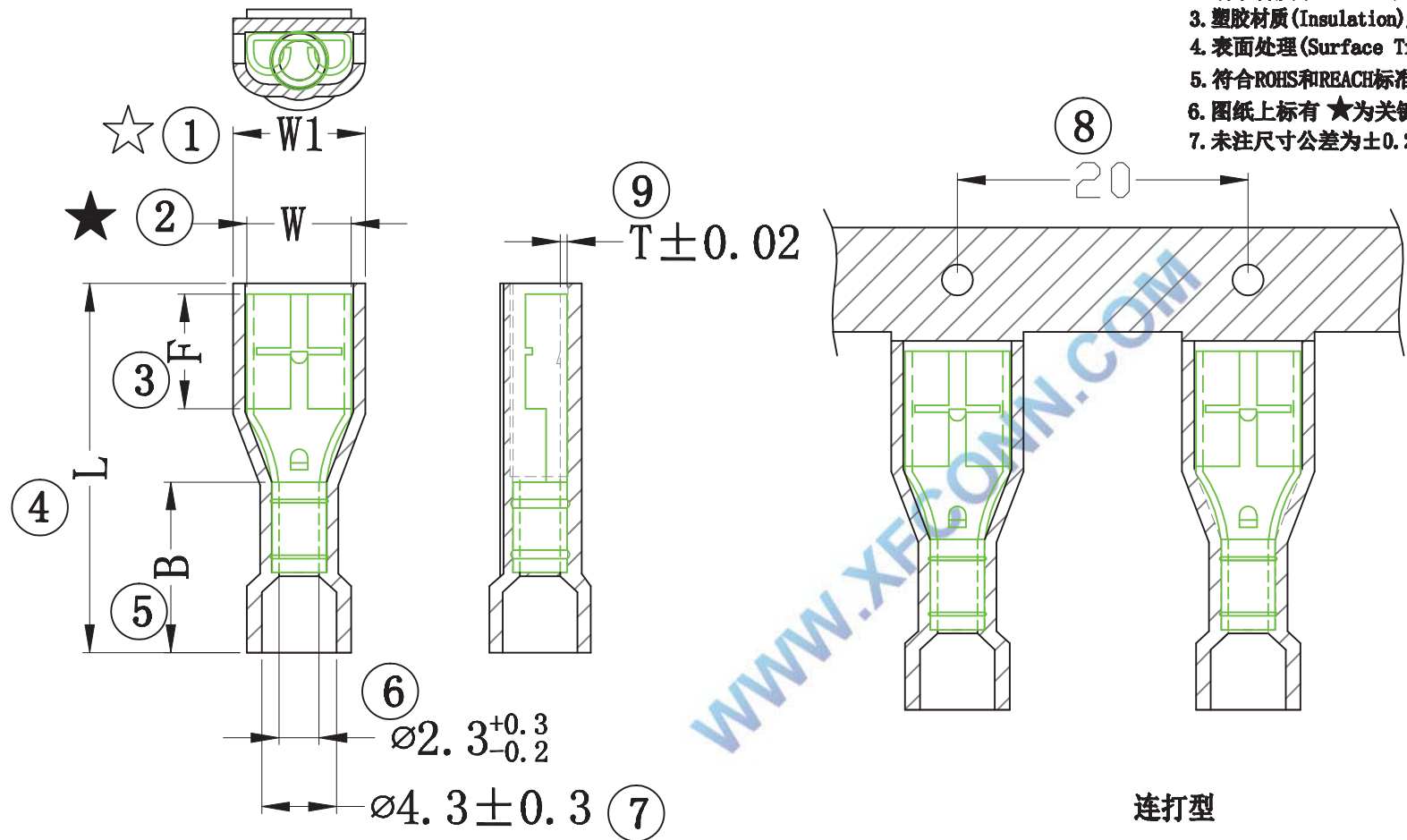


备注:

1. 适用电线 (Wire Range): 16-14AWG (1.5-2.5mm²)
2. 端子材质 (Material): 黄铜 (Brass)
3. 塑胶材质 (Insulation)/颜色 (Color): 尼龙 (Nylon) 94V-2/蓝色 (BLUE)
4. 表面处理 (Surface Treatment): 镀锡 (Tin Plated)
5. 符合ROHS和REACH标准
6. 图纸上标有★为关键尺寸, ☆为重要尺寸
7. 未注尺寸公差为±0.2



连打型

五金模具编号	塑胶模具编号	Item No. 料号	mm/inch主要尺寸						
			W1±0.15	W±0.1	F±0.3	L±1.0	B±0.5	T±0.02	配合公片
	FDFN2-187	FDFN2-187(5)A	7.6(.299)	5.8(.228)	6.6(.259)	21.2(.83)	9.8(.385)	0.35(.013)	0.5X4.75
	FDFN2-187	FDFN2-187(8)A	7.6(.299)	5.8(.228)	6.6(.259)	21.2(.83)	9.8(.385)	0.35(.013)	0.8X4.75

				TOLERANCE UNLESS OTHERWISE		DRAWN	CK tan	XFCN兴飞连接器有限公司 CONNECTORS XFCN CONNECTORS CO., LTD.		SHEET	1/1
				X.	±0.30	X°	±5°			CHKD	DATE
				.X	±0.20	.X°	±2°	APPD	PRODUCT NAME	连带冷压预绝缘端子	
				.XX	±0.08	.XX°	±1°	VIEW	PART. NO.	FDFN2-187	
				.XXX	±0.03	.XXX°	±0.5°			SCALE	1:1
				MODIFICATION		DRAW	DATE			DWG. NO.	009

A0
VER

X-ON Electronics

Largest Supplier of Electrical and Electronic Components

Click to view similar products for [Terminals](#) category:

Click to view products by [XFCN](#) manufacturer:

Other Similar products are found below :

[HT-13-10](#) [71M-250-32-NB](#) [01-2065-1-0216](#) [00581P0075](#) [M10-10RX](#) [M10BCK](#) [60205-1](#) [604200-1](#) [60598-1-CUT-TAPE](#) [60617-1-C](#) [60873-1](#) [M14-516R/SK](#) [M14-6RSX](#) [M18-10FLX](#) [M18-8FBX](#) [M18-8R/LX](#) [M18BCK](#) [61314-6-C](#) [61-S](#) [61-SN-A](#) [62-NBM-A](#) [63-S](#) [640179-1](#) [640917-2-CUT-TAPE](#) [6501550002](#) [66107-2-C](#) [66107-4-C](#) [696683-1](#) [696834-1](#) [696861-1](#) [696931-1](#) [696999-1](#) [M8-516RK](#) [M86700006](#) [MA250DMFMX-A](#) [701-2007](#) [701-2307](#) [701-7761-03](#) [70F-110-32-PB](#) [718-N-A](#) [71M-187-20-NBL](#) [71M-250-32-NBL](#) [72F-187-20-NBL](#) [72M-250-32-NBL](#) [7310](#) [73F-250-32](#) [73F-250-32-NBL](#) [73F-250-32-NL](#) [F14-10C](#) [F-1M](#)