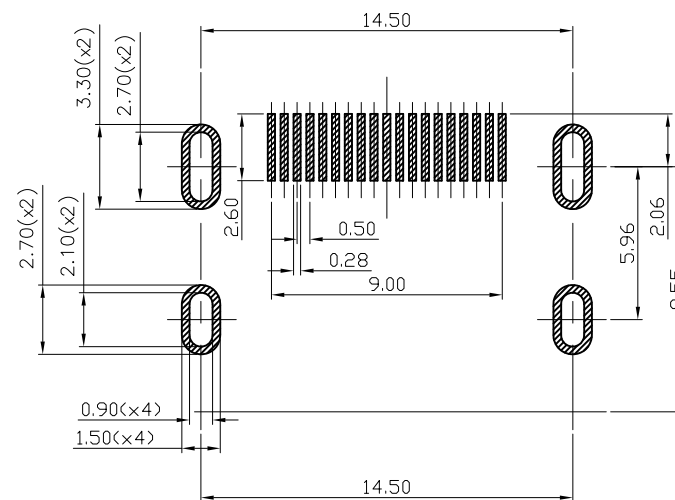
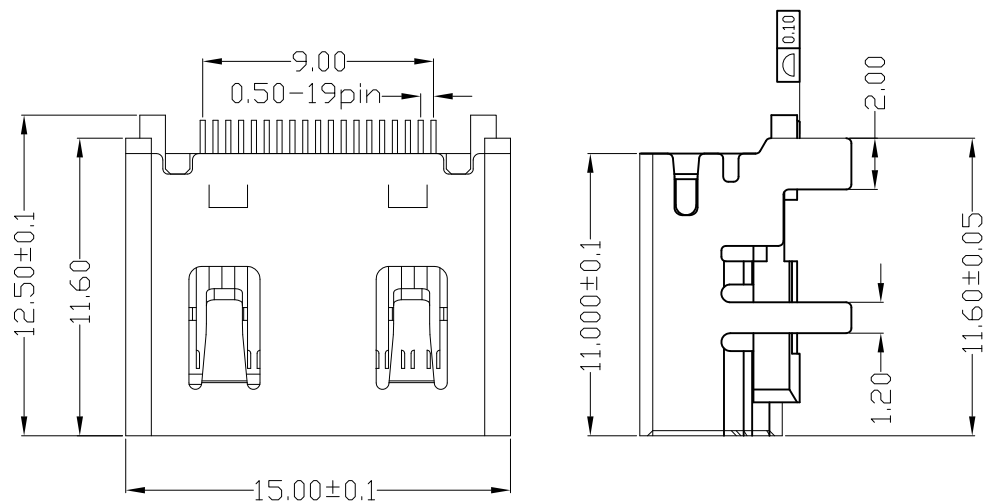
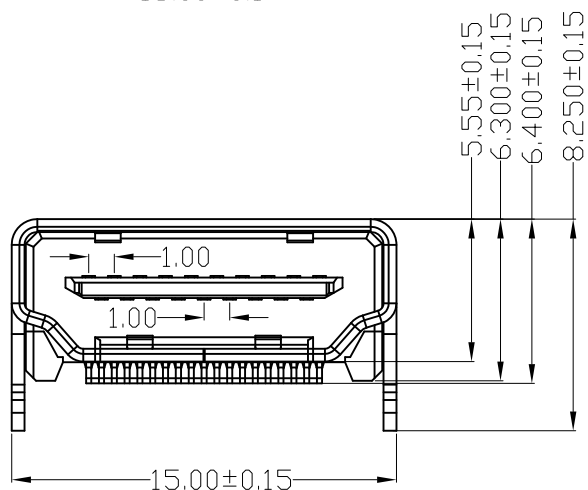


环保物料

TEL:0769-82001899



PCB LAYOUT  
Tolerance ±0.05



产品说明:

1. 胶芯  
材质: LCP;  
颜色: BLACK
2. 端子  
材质: C2680-H;  
电镀: 镍底50U", 接触地方镀金1U", 其余部镀雾锡100U"至150U".
3. 铁壳  
材质: SK5/C2680-H;  
电镀: 铜底50U", 表面镀金1U"或镀镍100-150U,

				TOLERANCE UNLESS OTHERWISE	DRAWN	CK tan	<b>XFCN</b> 兴飞连接器有限公司 XFCN CONNECTORS CO.,LTD.	SHEET	1/1	
				X. ±0.30 X° ±5°	CHKD			DATE	2020. 04. 12	
				.X ±0.20 .X° ±2°	APPD			UNITS	mm	
				.XX ±0.08 .XX° ±1°	VIEW	⊕		SCALE	1:1	
AO	MODIFICATION	DRAW	DATE	.XXX ±0.03 .XXX° ±0.5°			PRODUCT NAME	HDMI A型 19P/F SMT+DIP	DWG NO.	009
1	2	3	4	5	6	7	PART. NO.	HDMI-A-19F-S-D	8	9
				10						

## X-ON Electronics

Largest Supplier of Electrical and Electronic Components

*Click to view similar products for [HDMI, Displayport & DVI Connectors](#) category:*

*Click to view products by [XFCN](#) manufacturer:*

Other Similar products are found below :

[30-528](#) [30-504](#) [33DVIR-24S1B](#) [47648-2000](#) [TC142X](#) [1932649-1](#) [HAGBH](#) [ABIBG](#) [AAIBH](#) [52355](#) [XHLJQ-00026](#) [HDMI-019R](#)  
[G46M2013201AWEU](#) [ST-0277D00-052-142](#) [HC-PJ-320A-3P-D](#) [HC-PJ-3133-5P-D](#) [PJ-342](#) [141](#) [PJ-320A-4P DIP](#) [HC-PJ-325C-5P](#) [HC-PJ-320D-4P-S](#) [HC-PJ-3133-6P-S](#) [D-SUB-DR-9PCM-CB](#) [ST-0275S00-082-182](#) [HC-PJ-320A-4P-D](#) [HC-PJ-325A-5P](#) [HC-PJ-3134-6P-D](#) [HDR-HX-102DIP](#) [HDMI-GD-121PWB](#) [C2939191](#) [C2939584](#) [PJ-208](#) [PJ-2040](#) [PJ-3580A-6A](#) [PJ-399M](#) [PJ-328B-4B](#) [PJ-3930-7A](#) [PJ-615-5A](#) [PJ-332-6A](#) [KH-HDMI-0001](#) [KH-PJ-209-SMT](#) [KH-HDMI-0035-XK](#) [KH-PJ-328A-5P](#) [KH-PJ-322](#) [KH-PJ-327E-SMT](#) [KH-PJ-320A-5.6](#) [KH-HDR15P-F3.08](#) [KH-HDMI-0005A-SMT](#) [KH-HDMI-0021-JBS](#) [KH-HDMI-0002](#) [KH-PJ-234-4P-SMT](#)