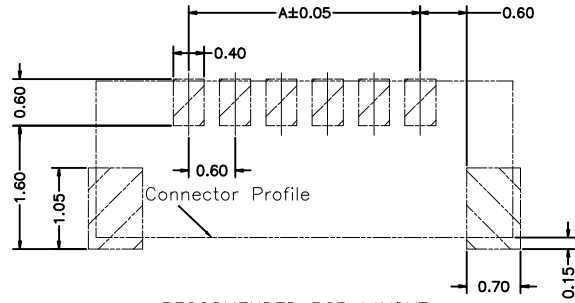
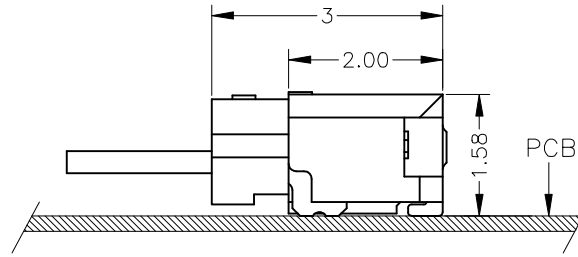


环保物料

TEL: 0769-82001899



RECOMMENDED PCB LAYOUT
DEFAULT TOL: ±0.05



MATED CONDITION

NOTES:

1.MATERIAL:

Housing: Thermal Plastic, High Temp, (UL94V-0)

Contact: Copper Alloy

Nail: Brass

2.FINISH:

Contact:

50u" Min, NICKEL UNDERPLATING OVERALL.

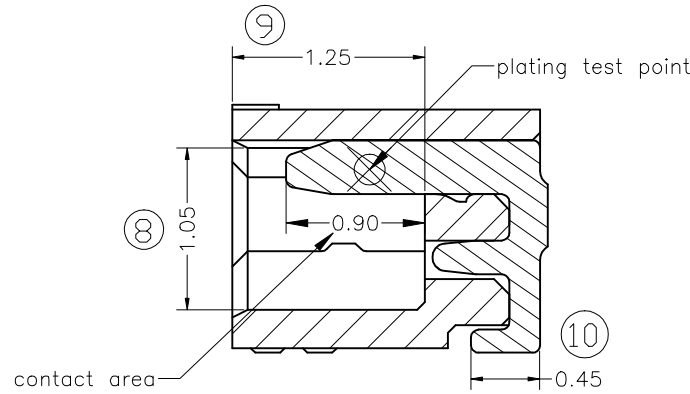
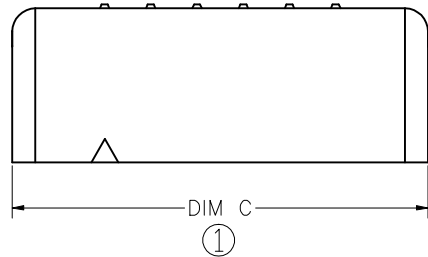
1.GOLD FLASH PLATING OVERALL.

2.100u" MIN. MATT TIN OVERALL.

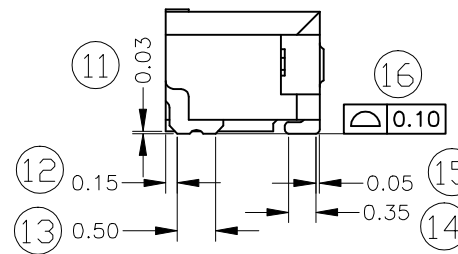
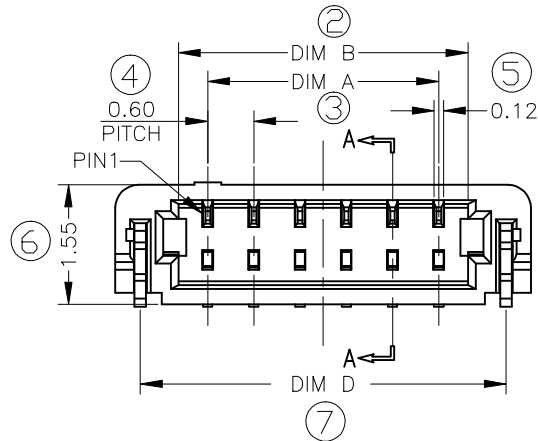
Nail:

50u" MIN, NICKEL UNDERPLATING OVERALL.

100u" MIN, MATT TIN OVERALL.



SECTION A-A
SCALE 2:1



CKT.	Dim A	Dim B	Dim C	Dim D
2	0.60	1.36	3.00	2.35
4	1.80	2.56	4.20	3.55
5	2.40	3.16	4.80	4.15
6	3.00	3.76	5.40	4.75
7	3.60	4.36	6.00	5.35
8	4.20	4.96	6.60	5.95
10	5.40	6.16	7.80	7.15
12	6.60	7.36	9.00	8.35
14	7.80	8.56	10.20	9.55
16	9.00	9.76	11.40	10.75

				TOLERANCE UNLESS OTHERWISE		DRAWN	CK tan	XFCN 兴飞连接器有限公司 CONNECTORS XFCN CONNECTORS CO., LTD.		SHEET	1/1
				X.	±0.30	X°	±5°			CHKD	DATE
				.X	±0.20	.X°	±2°	APPD	PRODUCT NAME	0.60mm IDC Style Connectors	
				.XX	±0.08	.XX°	±1°	VIEW	PART. NO.	M0611RS-XX-GB	
				.XXX	±0.03	.XXX°	±0.5°				
A0	MODIFICATION		DATE								

X-ON Electronics

Largest Supplier of Electrical and Electronic Components

Click to view similar products for [Headers & Wire Housings](#) category:

Click to view products by [XFCN](#) manufacturer:

Other Similar products are found below :

[95000-104TRLF](#) [10135584-644402LF](#) [DF62W-EP2022PCA](#) [95000-106TRLF](#) [DF62W-2022SCA](#) [DF62W-EP2022PC](#) [2203348](#) [DF62W-2022SC](#) [1084018](#) [1029039](#) [1084017](#) [802-10-012-10-002000](#) [1112640](#) [1112639](#) [891-007-9SS-BST1T](#) [000-34000](#) [0008550134](#) [0009482033](#) [0009507031](#) [57102-F02-18ULF](#) [57102-S06-03LF](#) [57202-S52-04LF](#) [PCN6-15S-2.5E](#) [0039019024](#) [58102-G61-06LF](#) [582553-1](#) [0009485154](#) [0009508121](#) [0022285053](#) [0050291907](#) [018731A](#) [LY20-4P-DT1-P1E-BR](#) [02.125.8002.8](#) [60101931](#) [60598-1 \(Cut Strip\)](#) [M1625-3R/100](#) [61062-3](#) [61082-181009](#) [CSU011177004](#) [636-1427](#) [638009-1](#) [641938-9](#) [641991-4](#) [644168-1](#) [644827-2](#) [647662-1](#) [65039-019ELF](#) [65692-001LF](#) [65781-018](#) [65781-047](#)