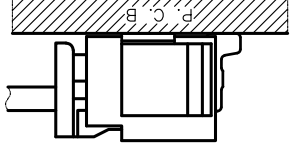
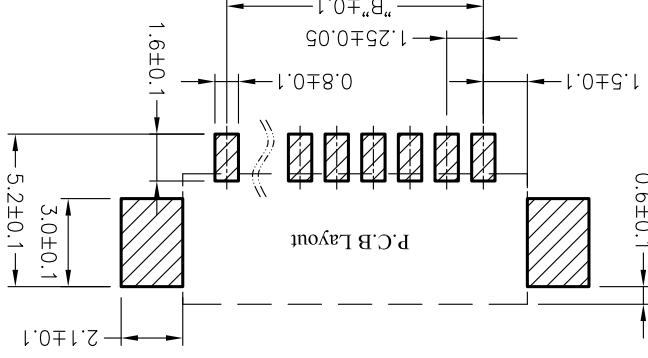
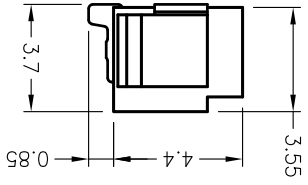
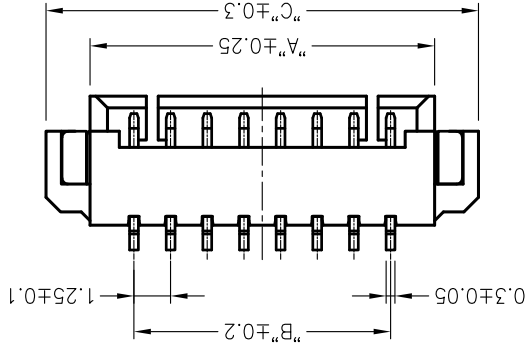


Poles	DIM.A	DIM.B	DIM.C
2P	4.25	1.25	7.3
3P	5.50	2.50	8.5
4P	6.75	3.75	9.8
5P	8.00	5.00	11.0
6P	9.25	6.25	12.3
7P	10.50	7.50	13.5
8P	11.75	8.75	14.8
9P	13.00	10.00	16.0
10P	14.25	11.25	17.3
11P	15.50	12.50	18.5
12P	16.75	13.75	19.8
13P	18.00	15.00	21.0
14P	19.25	16.25	22.3
15P	20.50	17.50	23.5
16P	21.75	18.75	24.8
18P	24.25	21.25	26.0
20P	26.75	23.75	27.3



■ Specifications :

- Voltage rating: 125V AC / DC
- Current rating: 1A AC / DC
- Withstanding voltage: 250V AC/minute
- Temperature range: -25°C~+85°C
- Insulation resistance: $\geq 100M\Omega$
- Contact resistance: $\leq 20m\Omega$
- After environmental testing: $\leq 40m\Omega$

VER	MODIFICATION			DRAW	DATE	TOLERANCE UNLESS OTHERWISE			
	A0					X. ± 0.30	X. ± 0.20	.XX $\pm 1.$.XXX ± 0.03
						X. $\pm 5.$.X. $\pm 2.$.XX $\pm 1.$	VIEW
						X. $\pm 1.$.X. $\pm 2.$.XX $\pm 1.$	VIEW
						X. ± 0.03	.XXX ± 0.03	.XXX ± 0.03	VIEW

CK tan	DRAWN	CHKD	APPD	PRODUCT NAME	PART. NO.	CONNECTIONS	DATE	SHEET
				1.25mm Crimp Style Connectors	M1250RS-XX-XX	CONNECTORS XFCN CONNECTORS CO., LTD.	2010.4.12	1/1

XFCN 兴飞连接器有限公司
 CONNECTORS XFCN CONNECTORS CO., LTD.

PRODUCT NAME: 1.25mm Crimp Style Connectors

DWG NO. 009
 SCALE 1:1
 UNITS mm
 DATE 2010.4.12
 SHEET 1/1

X-ON Electronics

Largest Supplier of Electrical and Electronic Components

Click to view similar products for [Headers & Wire Housings](#) category:

Click to view products by [XFCN](#) manufacturer:

Other Similar products are found below :

[95000-104TRLF](#) [10135584-644402LF](#) [DF62W-EP2022PCA](#) [95000-106TRLF](#) [DF62W-2022SCA](#) [DF62W-EP2022PC](#) [2203348](#) [DF62W-2022SC](#) [1084018](#) [1029039](#) [1084017](#) [802-10-012-10-002000](#) [1112640](#) [1112639](#) [891-007-9SS-BST1T](#) [000-34000](#) [0008550134](#) [0009482033](#) [0009507031](#) [57102-F02-18ULF](#) [57102-S06-03LF](#) [57202-S52-04LF](#) [PCN6-15S-2.5E](#) [0039019024](#) [58102-G61-06LF](#) [582553-1](#) [0009485154](#) [0009508121](#) [0022285053](#) [0050291907](#) [018731A](#) [LY20-4P-DT1-P1E-BR](#) [02.125.8002.8](#) [60101931](#) [60598-1 \(Cut Strip\)](#) [M1625-3R/100](#) [61062-3](#) [61082-181009](#) [CSU011177004](#) [636-1427](#) [638009-1](#) [641938-9](#) [641991-4](#) [644168-1](#) [644827-2](#) [647662-1](#) [65039-019ELF](#) [65692-001LF](#) [65781-018](#) [65781-047](#)