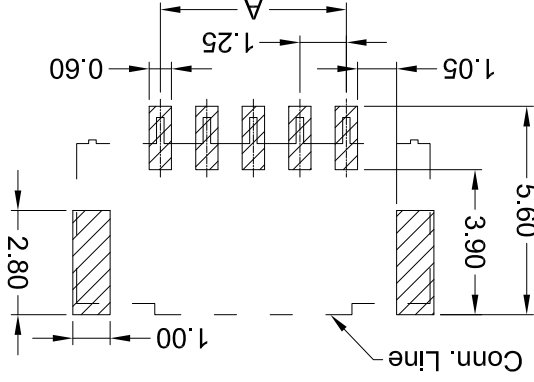
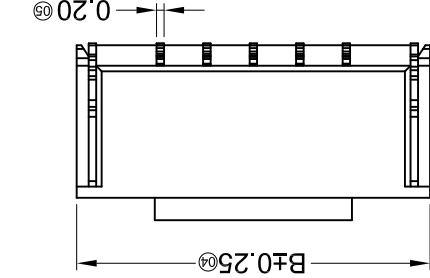
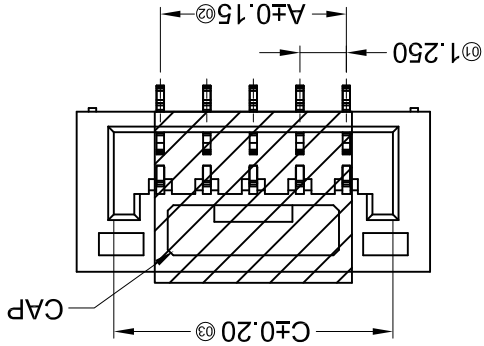
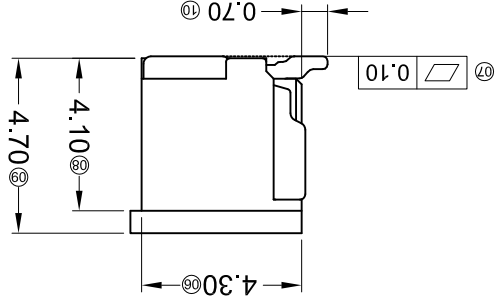
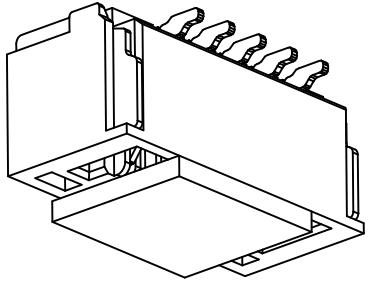


Tel: 0769-82001899

环保物料

- Specifications :
- Voltage rating: 50V AC / DC
 - Current rating: 1A AC / DC
 - Withstanding voltage: 500V AC/minute
 - Temperature range: -25°C~+85°C
 - Insulation resistance: ≥100MΩ
 - Contact resistance: ≤30mΩ
 - After environmental testing: ≤50mΩ



Recommended P.C.B Layout
General Tolerance±0.05

Poles	Dimensions(mm)		
	A	B	C
02	1.25	5.75	3.75
09	10.00	14.50	12.50
03	2.50	7.00	5.00
10	11.25	15.75	13.75
04	3.75	8.25	6.25
11	12.50	17.00	15.00
05	5.00	9.50	7.50
12	13.75	18.25	16.25
06	6.25	10.75	8.75
13	15.00	19.50	17.50
07	7.50	12.00	10.00
14	16.25	20.75	18.75
08	8.75	13.25	11.25
15	17.50	22.00	20.00

VER A0	MODIFICATION			DATE	DRAW	4	5	6	7	8	9	10
	TOLERANCE UNLESS OTHERWISE			DRAWN	CK tan	PRODUCT NAME	1.25mm Crimp Style Connectors	PART. NO.	M125VS-XX-XXX	DWG NO.	009	
						APPD						
						CHKD						
						SCALE	1:1					
						UNITS	mm					
						DATE	2010.4.12					
						SHEET	1/1					

XFCN 兴飞连接器有限公司
CONNECTORS XFCN CONNECTORS CO., LTD.

X-ON Electronics

Largest Supplier of Electrical and Electronic Components

Click to view similar products for [Headers & Wire Housings](#) category:

Click to view products by [XFCN](#) manufacturer:

Other Similar products are found below :

[95000-104TRLF](#) [10135584-644402LF](#) [DF62W-EP2022PCA](#) [95000-106TRLF](#) [DF62W-2022SCA](#) [DF62W-EP2022PC](#) [2203348](#) [DF62W-2022SC](#) [1084018](#) [1029039](#) [1084017](#) [802-10-012-10-002000](#) [1112640](#) [1112639](#) [891-007-9SS-BST1T](#) [000-34000](#) [0008550134](#) [0009482033](#) [0009507031](#) [57102-F02-18ULF](#) [57102-S06-03LF](#) [57202-S52-04LF](#) [PCN6-15S-2.5E](#) [0039019024](#) [58102-G61-06LF](#) [582553-1](#) [0009485154](#) [0009508121](#) [0022285053](#) [0050291907](#) [018731A](#) [LY20-4P-DT1-P1E-BR](#) [02.125.8002.8](#) [60101931](#) [60598-1 \(Cut Strip\)](#) [M1625-3R/100](#) [61062-3](#) [61082-181009](#) [CSU011177004](#) [636-1427](#) [638009-1](#) [641938-9](#) [641991-4](#) [644168-1](#) [644827-2](#) [647662-1](#) [65039-019ELF](#) [65692-001LF](#) [65781-018](#) [65781-047](#)