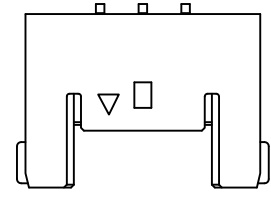
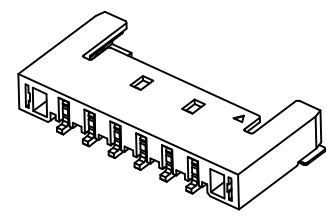
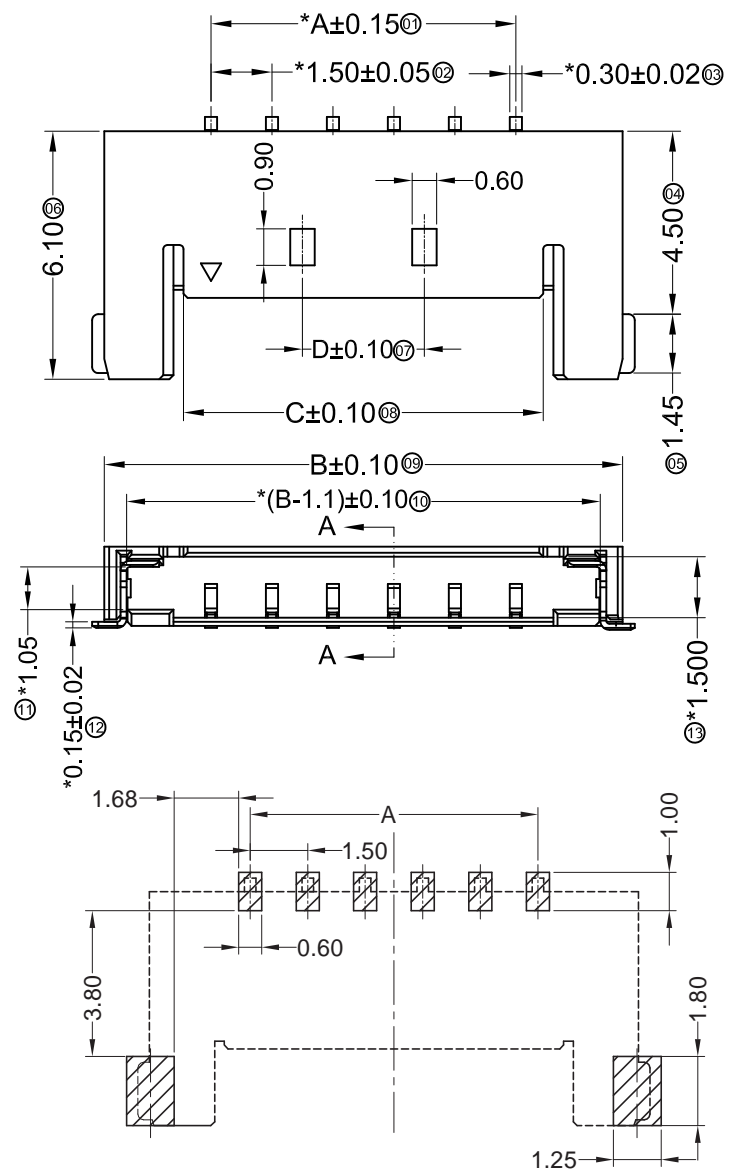
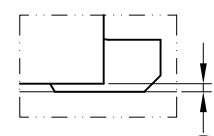
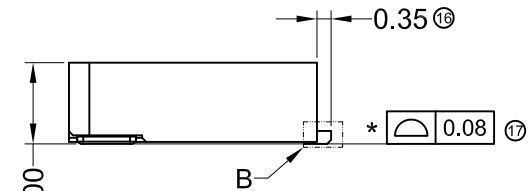


环保物料

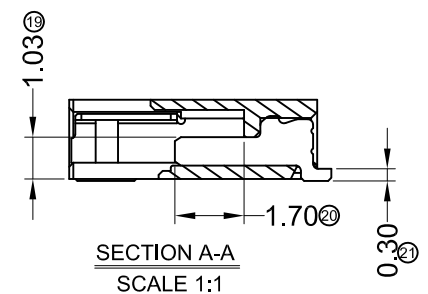
TEL: 0769-82001899



02P~04P Single Hole
Scale 1:0.7



DETAIL B
SCALE 1:1



SECTION A-A
SCALE 1:1

SPECIFICATIONS

- 1. Voltage rating: 150V AC, DC
 - 2. Current rating: 3A, AC, DC
 - 3. Withstanding Voltage: 500V AC/minute
 - 4. Insulation resistance: 1000M min
 - 5. Temperature range: -25 °C - +85 °C
 - 6. Contact resistance: 20m max
- WAFER
Housing Material: PA4T UL 94V0
Pin Material: Phosphor Bronze or Brass
Contact Area Plating: Plated Tin or Plated Gold
Mates with :P1503 series Housing
Poles: 02-12P
Part No.: M1503RS-xx-BK

Pin位数

Poles	Dimensions(mm)			
	A	B	C	D
02	1.50	6.75	2.85	
03	3.00	8.25	4.35	
04	4.50	9.75	5.85	
05	6.00	11.25	7.35	3.00
06	7.50	12.75	8.85	3.00
07	9.00	14.25	10.35	4.50
08	10.50	15.75	11.85	6.00
09	12.00	17.25	13.35	7.50
10	13.50	18.75	14.85	9.00
11	15.00	20.25	16.35	10.50
12	16.50	21.75	17.85	12.00

AO	MODIFICATION	DRAW	DATE
VER			

TOLERANCE UNLESS OTHERWISE		DRAWN	CK tan
X.	± 0.30	X°	$\pm 5^\circ$
.X	± 0.20	.X°	$\pm 2^\circ$
.XX	± 0.08	.XX°	$\pm 1^\circ$
.XXX	± 0.03	.XXX°	$\pm 0.5^\circ$
VIEW			

XFCN 兴飞连接器有限公司
XFCN CONNECTORS CO.,LTD.

PRODUCT NAME: 1.50mm Crimp Style Connectors

PART. NO.: M1503RS-xx-BK

SHEET	1/1
DATE	2020. 04. 12
UNITS	mm
SCALE	1:1
DWG. NO.	009

X-ON Electronics

Largest Supplier of Electrical and Electronic Components

Click to view similar products for [Headers & Wire Housings](#) category:

Click to view products by [XFCN](#) manufacturer:

Other Similar products are found below :

[57102-F02-18ULF](#) [58102-G61-06LF](#) [582553-1](#) [009176003701906](#) [01.001.5753.1](#) [0050291907](#) [02.125.8002.8](#) [609-3404](#) [61062-3](#)
[CSU011177004](#) [622-0430](#) [622-3653LF](#) [63453-116](#) [636-1030](#) [636-1427](#) [636-3427](#) [636-4007](#) [641938-9](#) [644827-2](#) [65495-038](#) [65692-001LF](#)
[65781-018](#) [65781-047](#) [65817-010LF](#) [65817-015LF](#) [66207-023LF](#) [67095-007LF](#) [67601157](#) [68631-112](#) [68645-018](#) [699319-000](#)
[M90C108951C](#) [70.362.1628.0](#) [70-4210](#) [70-4226B](#) [70-4853B](#) [707-5028](#) [71.350.2428.0](#) [71961-016LF](#) [733-134](#) [733-162](#) [754199-000](#) [760-](#)
[3052](#) [80.063.4001.1](#) [800-90-001-10-001000](#) [800-90-010-10-002000](#) [801-43-002-10-013000](#) [801-43-006-10-002000](#) [803-41-018-10-001000](#)
[803-43-024-10-001000](#)