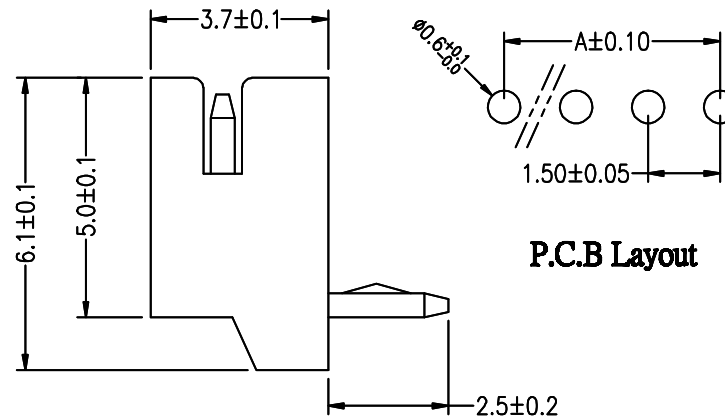
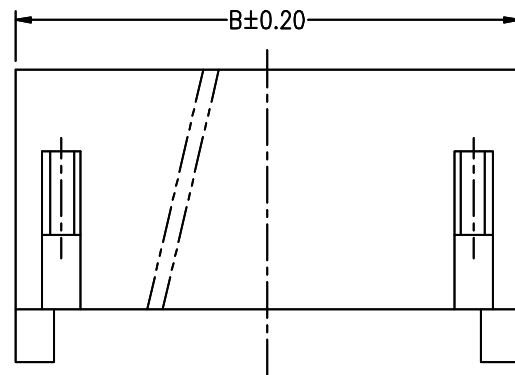
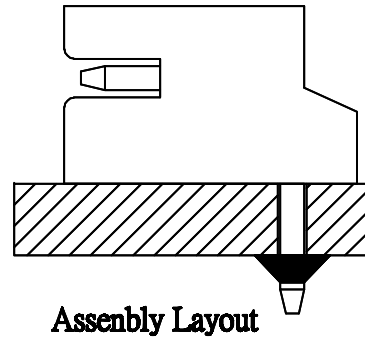
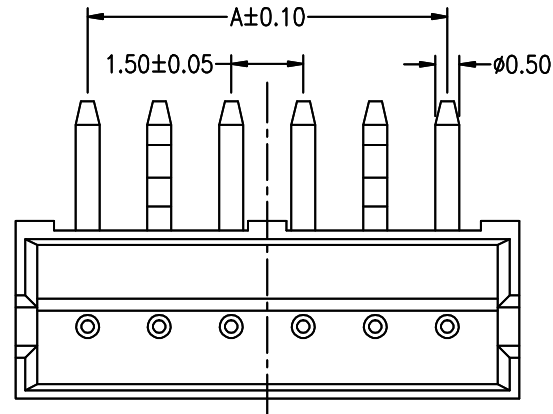


Pin数 尺寸	2P	3P	4P	5P	6P	7P	8P	9P	10P	11P	12P	13P	14P	15P
A	1.50	3.00	4.50	6.00	7.50	9.00	10.50	12.00	13.50	15.00	16.50	18.00	19.50	21.00
B	4.50	6.00	7.50	9.00	10.50	12.00	13.50	15.00	16.50	18.00	19.50	21.00	22.50	24.00



■ 技术参数 SPECIFICATIONS

- ◆ 适用线规: AWG.#26~#32  
Applicable Wire: AWG.#26~#32
- ◆ 额定电压: 50V DC/AC(rms)  
Rated voltage: 50V DC/AC(rms)
- ◆ 额定电流: 1A (AWG #26)  
Rated Current: 1A (AWG #26)
- ◆ 耐压值: 500V AC/minute  
Withstand voltage: 500V AC/min.
- ◆ 工作温度:  $-25^{\circ}\text{C} \sim +85^{\circ}\text{C}$   
Working Temp :  $-25^{\circ}\text{C} \sim +85^{\circ}\text{C}$
- ◆ 绝缘电阻:  $\geq 500 \text{ M}\Omega$   
Insulation resistance:  $\geq 500 \text{ M}\Omega$
- ◆ 接触电阻:  $\leq 20 \text{ m}\Omega$   
Contact resistance:  $\leq 20 \text{ m}\Omega$

■ 材料 MATERIAL

- ◆ 绝缘体: 尼龙46, UL94-V0  
Insulator: PA46, UL94-V0
- ◆ 接触针: 黄铜  
Contact PIN: Brass

				TOLERANCE UNLESS OTHERWISE		DRAWN	CK tan	XFCN兴飞连接器有限公司 CONNECTORS XFCN CONNECTORS CO., LTD.		SHEET	1/1
				X.	$\pm 0.30$	X°	$\pm 5^{\circ}$			CHKD	DATE
				.X	$\pm 0.20$	.X°	$\pm 2^{\circ}$	APPD	PRODUCT NAME	1.50mm Crimp Style Connectors	
				.XX	$\pm 0.08$	.XX°	$\pm 1^{\circ}$	VIEW	PART. NO.	SCALE	1:1
				.XXX	$\pm 0.03$	.XXX°	$\pm 0.5^{\circ}$			DWG. NO.	009
A0 VER	MODIFICATION		DRAW	DATE							

## X-ON Electronics

Largest Supplier of Electrical and Electronic Components

*Click to view similar products for [Headers & Wire Housings](#) category:*

*Click to view products by [XFCN](#) manufacturer:*

Other Similar products are found below :

[95000-104TRLF](#) [10135584-644402LF](#) [DF62W-EP2022PCA](#) [95000-106TRLF](#) [DF62W-2022SCA](#) [DF62W-EP2022PC](#) [2203348](#) [DF62W-2022SC](#) [1084018](#) [1029039](#) [1084017](#) [802-10-012-10-002000](#) [1112640](#) [1112639](#) [891-007-9SS-BST1T](#) [000-34000](#) [0008550134](#) [0009482033](#) [0009507031](#) [57102-F02-18ULF](#) [57102-S06-03LF](#) [57202-S52-04LF](#) [PCN6-15S-2.5E](#) [0039019024](#) [58102-G61-06LF](#) [582553-1](#) [0009485154](#) [0009508121](#) [0022285053](#) [0050291907](#) [018731A](#) [LY20-4P-DT1-P1E-BR](#) [02.125.8002.8](#) [60101931](#) [60598-1 \(Cut Strip\)](#) [M1625-3R/100](#) [61062-3](#) [61082-181009](#) [CSU011177004](#) [636-1427](#) [638009-1](#) [641938-9](#) [641991-4](#) [644168-1](#) [644827-2](#) [647662-1](#) [65039-019ELF](#) [65692-001LF](#) [65781-018](#) [65781-047](#)