

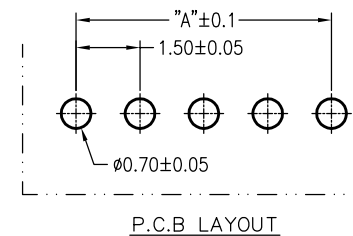
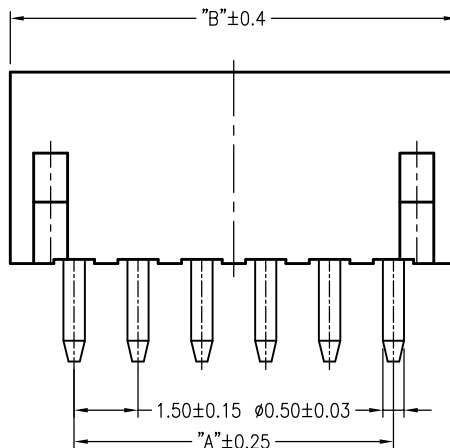
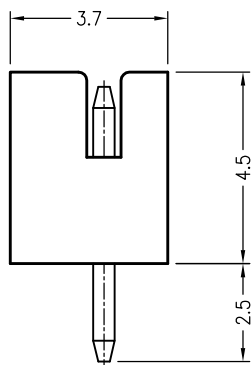
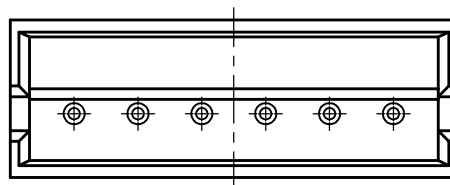
Poles	DIM.A	DIM.B
2P	1.5	4.5
3P	3.0	6.0
4P	4.5	7.5
5P	6.0	9.0
6P	7.5	10.5
7P	9.0	12.0
8P	10.5	13.5
9P	12.0	15.0
10P	13.5	16.5
11P	15.0	18.0
12P	16.5	19.5
13P	18.0	21.0
14P	19.5	22.5
15P	21.0	24.0
16P	22.5	25.5

■ 技术参数 SPECIFICATIONS

- ◆ 适用线规: AWG.#26~#32
Applicable Wire: AWG.#26~#32
- ◆ 额定电压: 50V DC/AC(rms)
Rated voltage: 50V DC/AC(rms)
- ◆ 额定电流: 1A (AWG #26)
Rated Current: 1A (AWG #26)
- ◆ 耐压值: 500V AC/minute
Withstand voltage: 500V AC/min.
- ◆ 工作温度: -25°C ~ +85°C
Working Temp : -25°C ~ +85°C
- ◆ 绝缘电阻: ≥500 MΩ
Insulation resistance: ≥500 MΩ
- ◆ 接触电阻: ≤20 mΩ
Contact resistance: ≤20 mΩ

■ 材料 MATERIAL

- ◆ 绝缘体: 尼龙46, UL94-V0
Insulator: PA46, UL94-V0
- ◆ 接触针: 黄铜
Contact PIN: Brass



				TOLERANCE UNLESS OTHERWISE		DRAWN	CK tan	XFCN兴飞连接器有限公司 CONNECTORS XFCN CONNECTORS CO., LTD.		SHEET	1/1
				X.	±0.30	X°	±5°			CHKD	DATE
				.X	±0.20	.X°	±2°	APPD	PRODUCT NAME	1.50mm Crimp Style Connectors	
				.XX	±0.08	.XX°	±1°	VIEW	PART. NO.	SCALE	1:1
				.XXX	±0.03	.XXX°	±0.5°			M1510V-XX-46	DWG. NO.
AO	MODIFICATION		DRAW	DATE							

X-ON Electronics

Largest Supplier of Electrical and Electronic Components

Click to view similar products for [Headers & Wire Housings](#) category:

Click to view products by [XFCN](#) manufacturer:

Other Similar products are found below :

[95000-104TRLF](#) [10135584-644402LF](#) [DF62W-EP2022PCA](#) [95000-106TRLF](#) [DF62W-2022SCA](#) [DF62W-EP2022PC](#) [2203348](#) [DF62W-2022SC](#) [1084018](#) [1029039](#) [1084017](#) [802-10-012-10-002000](#) [1112640](#) [1112639](#) [891-007-9SS-BST1T](#) [000-34000](#) [0008550134](#) [0009482033](#) [0009507031](#) [57102-F02-18ULF](#) [57102-S06-03LF](#) [57202-S52-04LF](#) [PCN6-15S-2.5E](#) [0039019024](#) [58102-G61-06LF](#) [582553-1](#) [0009485154](#) [0009508121](#) [0022285053](#) [0050291907](#) [018731A](#) [LY20-4P-DT1-P1E-BR](#) [02.125.8002.8](#) [60101931](#) [60598-1 \(Cut Strip\)](#) [M1625-3R/100](#) [61062-3](#) [61082-181009](#) [CSU011177004](#) [636-1427](#) [638009-1](#) [641938-9](#) [641991-4](#) [644168-1](#) [644827-2](#) [647662-1](#) [65039-019ELF](#) [65692-001LF](#) [65781-018](#) [65781-047](#)