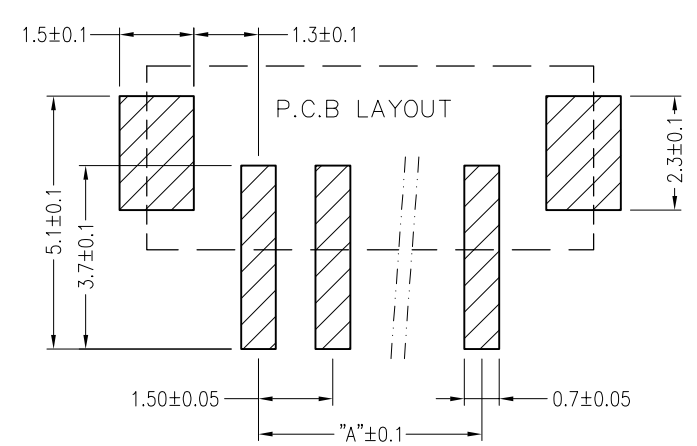
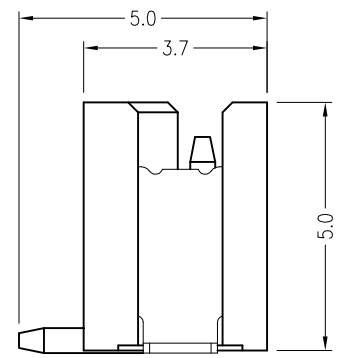
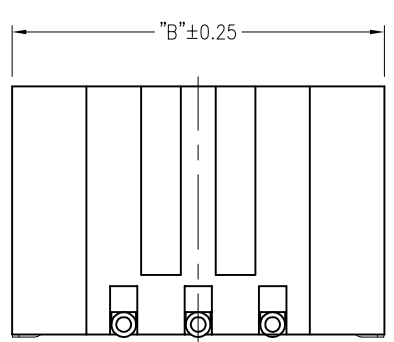
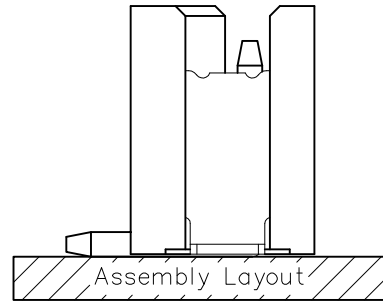
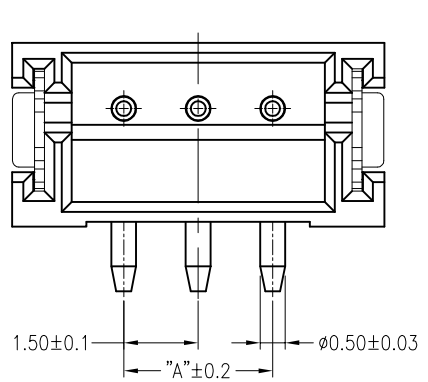


环保物料

TEL:0769-82001899

A	Poles	DIM. A	DIM. B
	2	1.5	6.0
	3	3.0	7.5
	4	4.5	9.0
B	5	6.0	10.5
	6	7.5	12.0
	7	9.0	13.5
	8	10.5	15.0
C	9	12.0	16.5
	10	13.5	18.0
	11	15.0	19.5
	12	16.5	21.0
	13	18.0	22.5
D	14	19.5	24.0
	15	21.0	25.5
	16	22.5	27.0



■ 技术参数 SPECIFICATIONS

- ◆ 适用线规: AWG#32~#26  
Applicable Wire: AWG#32~#26
- ◆ 额定电压: 50V DC,AC(rms)  
Rated voltage: 50V DC,AC(rms)
- ◆ 额定电流: 1A (AWG #26)  
Rated Current: 1A (AWG #26)
- ◆ 耐压值: 500V AC/minute  
Withstand voltage: 500V AC/min.
- ◆ 工作温度: -25°C ~ +85°C  
Working Temp : -25°C ~ +85°C
- ◆ 绝缘电阻: ≥500 MΩ  
Insulation resistance: ≥500 MΩ
- ◆ 接触电阻: ≤20 mΩ  
Contact resistance: ≤20 mΩ

■ 材料 MATERIAL

- ◆ 绝缘体: 尼龙9T, UL94-V0  
Insulator: Nylon9T, UL94-V0
- ◆ 接触针: 黄铜  
Contact PIN: Brass
- ◆ 焊片: 磷铜  
Solder tab: Phosphor bronze

VER	MODIFICATION	DRAW	DATE
A0			

TOLERANCE UNLESS OTHERWISE				DRAWN	CK tan
X.	±0.30	X°	±5°	CHKD	
.X	±0.20	.X°	±2°	APPD	
.XX	±0.08	.XX°	±1°	VIEW	⊕
.XXX	±0.03	.XXX°	±0.5°		

**XFCN兴飞连接器有限公司**  
CONNECTORS XFCN CONNECTORS CO., LTD.

PRODUCT NAME: **1.50mm Crimp Style Connectors**

PART. NO.: **M1510VS-XX-9T**

SHEET	1/1
DATE	2010. 4. 12
UNITS	mm
SCALE	1:1
DWG. NO.	009

## X-ON Electronics

Largest Supplier of Electrical and Electronic Components

*Click to view similar products for [Headers & Wire Housings](#) category:*

*Click to view products by [XFCN](#) manufacturer:*

Other Similar products are found below :

[95000-104TRLF](#) [10135584-644402LF](#) [DF62W-EP2022PCA](#) [95000-106TRLF](#) [DF62W-2022SCA](#) [DF62W-EP2022PC](#) [2203348](#) [DF62W-2022SC](#) [1084018](#) [1029039](#) [1084017](#) [802-10-012-10-002000](#) [1112640](#) [1112639](#) [891-007-9SS-BST1T](#) [000-34000](#) [0008550134](#) [0009482033](#) [0009507031](#) [57102-F02-18ULF](#) [57102-S06-03LF](#) [57202-S52-04LF](#) [PCN6-15S-2.5E](#) [0039019024](#) [58102-G61-06LF](#) [582553-1](#) [0009485154](#) [0009508121](#) [0022285053](#) [0050291907](#) [018731A](#) [LY20-4P-DT1-P1E-BR](#) [02.125.8002.8](#) [60101931](#) [60598-1 \(Cut Strip\)](#) [M1625-3R/100](#) [61062-3](#) [61082-181009](#) [CSU011177004](#) [636-1427](#) [638009-1](#) [641938-9](#) [641991-4](#) [644168-1](#) [644827-2](#) [647662-1](#) [65039-019ELF](#) [65692-001LF](#) [65781-018](#) [65781-047](#)