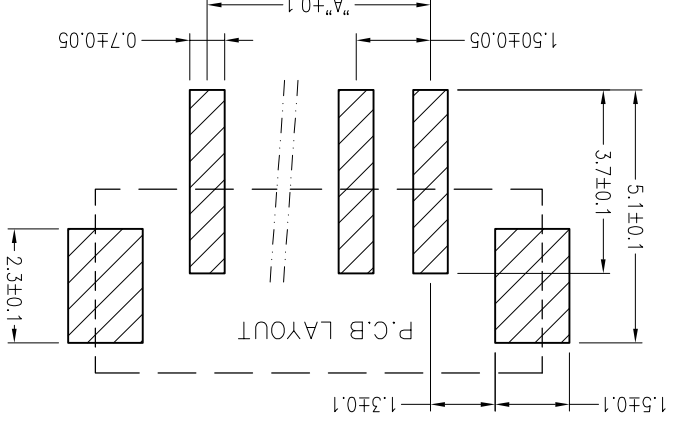
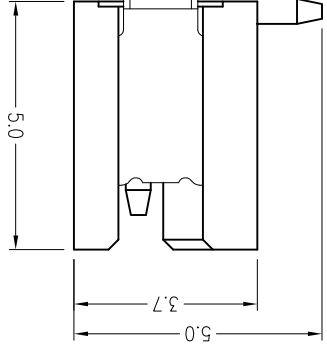
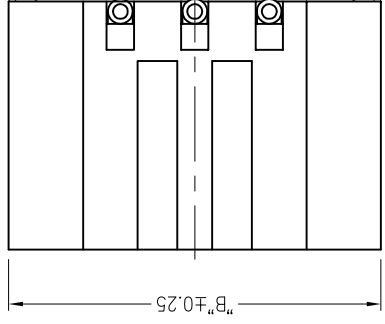
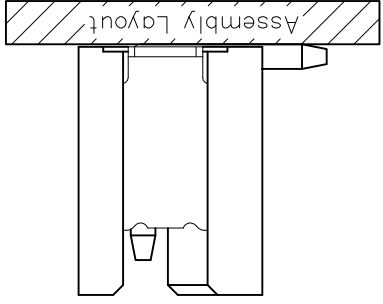
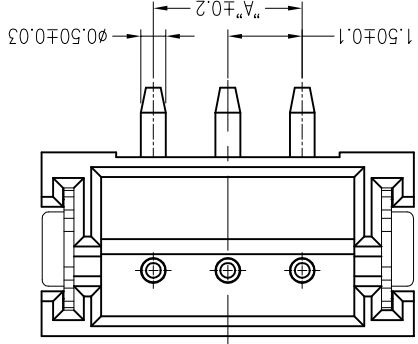


A	Poles	DIM. A	DIM. B
2	1.5	6.0	6.0
3	3.0	7.5	7.5
4	4.5	9.0	9.0
5	6.0	10.5	10.5
6	7.5	12.0	12.0
7	9.0	13.5	13.5
8	10.5	15.0	15.0
9	12.0	16.5	16.5
10	13.5	18.0	18.0
11	15.0	19.5	19.5
12	16.5	21.0	21.0
13	18.0	22.5	22.5
14	19.5	24.0	24.0
15	21.0	25.5	25.5
16	22.5	27.0	27.0



- 技术参数 SPECIFICATIONS
- ◆ 适用线规: AWG#32~#26
 - ◆ 适用导线: AWG#32~#26
 - ◆ 额定电压: 50V DC, AC(rms)
 - ◆ 额定电压: 50V DC, AC(rms)
 - ◆ 额定电流: 1A (AWG #26)
 - ◆ 额定电流: 1A (AWG #26)
 - ◆ 耐压值: 500V AC/minute
 - ◆ withstand voltage: 500V AC/min.
 - ◆ 工作温度: -25°C ~ +85°C
 - ◆ Working Temp: -25°C ~ +85°C
 - ◆ 绝缘电阻: ≥500 MΩ
 - ◆ Insulation resistance: ≥500 MΩ
 - ◆ 接触电阻: ≤20 mΩ
 - ◆ Contact resistance: ≤20 mΩ
- 材料 MATERIAL
- ◆ 绝缘体: 尼龙9T, UL94-V0
 - ◆ Insulator: Nylon9T, UL94-V0
 - ◆ 接触针: 黄铜
 - ◆ Contact PIN: Brass
 - ◆ 焊片: 磷铜
 - ◆ Solder tab: Phosphor bronze

XFCN 兴飞连接器有限公司
CONNECTORS XFCN CONNECTORS CO., LTD.

DRAWN: CK tan
CHKD:
APPD:
VIEW: $\pm 0.5^\circ$
PART. NO. M1510VS-XX-9T

SHEET: 1/1
DATE: 2010.4.12
UNITS: mm
SCALE: 1:1
DWG NO. 009

VER	MODIFICATION	DATE	TOLERANCE UNLESS OTHERWISE
A0			X. ±0.30 X°. ±5°
			.X ±0.20 .X°. ±2°
			.XX ±0.08 .XX°. ±1°
			.XXX ±0.03 .XXX°. ±0.5°

10 9 8 7 6 5 4 3 2 1

A B C D E F G

X-ON Electronics

Largest Supplier of Electrical and Electronic Components

Click to view similar products for [Headers & Wire Housings](#) category:

Click to view products by [XFCN](#) manufacturer:

Other Similar products are found below :

[95000-104TRLF](#) [10135584-644402LF](#) [DF62W-EP2022PCA](#) [95000-106TRLF](#) [DF62W-2022SCA](#) [DF62W-EP2022PC](#) [2203348](#) [DF62W-2022SC](#) [1084018](#) [1029039](#) [1084017](#) [802-10-012-10-002000](#) [1112640](#) [1112639](#) [891-007-9SS-BST1T](#) [000-34000](#) [0008550134](#) [0009482033](#) [0009507031](#) [57102-F02-18ULF](#) [57102-S06-03LF](#) [57202-S52-04LF](#) [PCN6-15S-2.5E](#) [0039019024](#) [58102-G61-06LF](#) [582553-1](#) [0009485154](#) [0009508121](#) [0022285053](#) [0050291907](#) [018731A](#) [LY20-4P-DT1-P1E-BR](#) [02.125.8002.8](#) [60101931](#) [60598-1 \(Cut Strip\)](#) [M1625-3R/100](#) [61062-3](#) [61082-181009](#) [CSU011177004](#) [636-1427](#) [638009-1](#) [641938-9](#) [641991-4](#) [644168-1](#) [644827-2](#) [647662-1](#) [65039-019ELF](#) [65692-001LF](#) [65781-018](#) [65781-047](#)