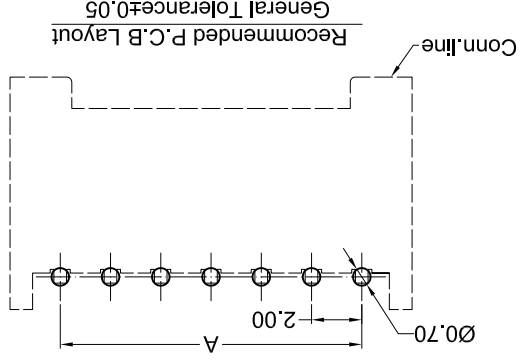
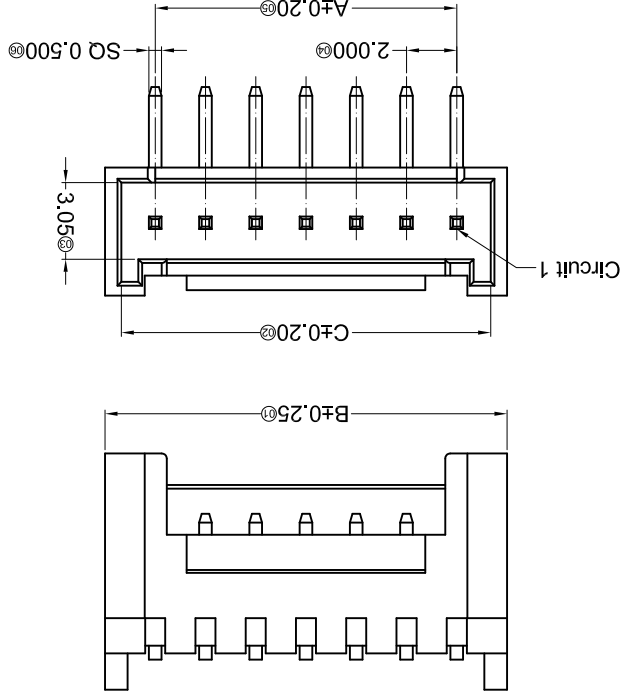
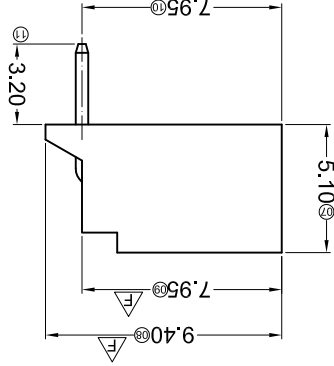
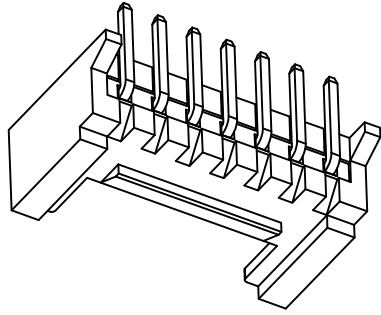


Tel: 0769-82001899

环保物料

- Specifications :
- Voltage rating: 250V AC / DC
- Current rating: 3A AC / DC
- Withstanding voltage: 1000V AC/minute
- Temperature range: -25°C~+85°C
- Insulation resistance:  $\geq 1000M\Omega$
- Contact resistance:  $\leq 30m\Omega$
- After environmental testing:  $\leq 40m\Omega$



Poles	Dimensions (mm)		
	A	B	C
02	2.00	6.00	4.70
03	4.00	8.00	6.70
04	6.00	10.00	8.70
05	8.00	12.00	10.70
06	10.00	14.00	12.70
07	12.00	16.00	14.70
08	14.00	18.00	16.70
09	16.00	20.00	18.70

VER A0	MODIFICATION		DATE	TOLERANCE UNLESS OTHERWISE DRAWN	CK tan	DRAWN	CHKD	APPD	VIEW	PART. NO.	PRODUCT NAME	SHEET 1/1	DATE 2010.4.12	UNITS mm	SCALE 1:1	Dwg NO. 009
	M2016R-K-XX-N0		2.00mm Crimp Style Connectors													

10 9 8 7 6 5 4 3 2 1

G F E D C B A

## X-ON Electronics

Largest Supplier of Electrical and Electronic Components

*Click to view similar products for [Headers & Wire Housings](#) category:*

*Click to view products by [XFCN](#) manufacturer:*

Other Similar products are found below :

[95000-104TRLF](#) [10135584-644402LF](#) [DF62W-EP2022PCA](#) [95000-106TRLF](#) [DF62W-2022SCA](#) [DF62W-EP2022PC](#) [2203348](#) [DF62W-2022SC](#) [1084018](#) [1029039](#) [1084017](#) [802-10-012-10-002000](#) [1112640](#) [1112639](#) [891-007-9SS-BST1T](#) [000-34000](#) [0008550134](#) [0009482033](#) [0009507031](#) [57102-F02-18ULF](#) [57102-S06-03LF](#) [57202-S52-04LF](#) [PCN6-15S-2.5E](#) [0039019024](#) [58102-G61-06LF](#) [582553-1](#) [0009485154](#) [0009508121](#) [0022285053](#) [0050291907](#) [018731A](#) [LY20-4P-DT1-P1E-BR](#) [02.125.8002.8](#) [60101931](#) [60598-1 \(Cut Strip\)](#) [M1625-3R/100](#) [61062-3](#) [61082-181009](#) [CSU011177004](#) [636-1427](#) [638009-1](#) [641938-9](#) [641991-4](#) [644168-1](#) [644827-2](#) [647662-1](#) [65039-019ELF](#) [65692-001LF](#) [65781-018](#) [65781-047](#)