

RoHS

MATERIAL LIST

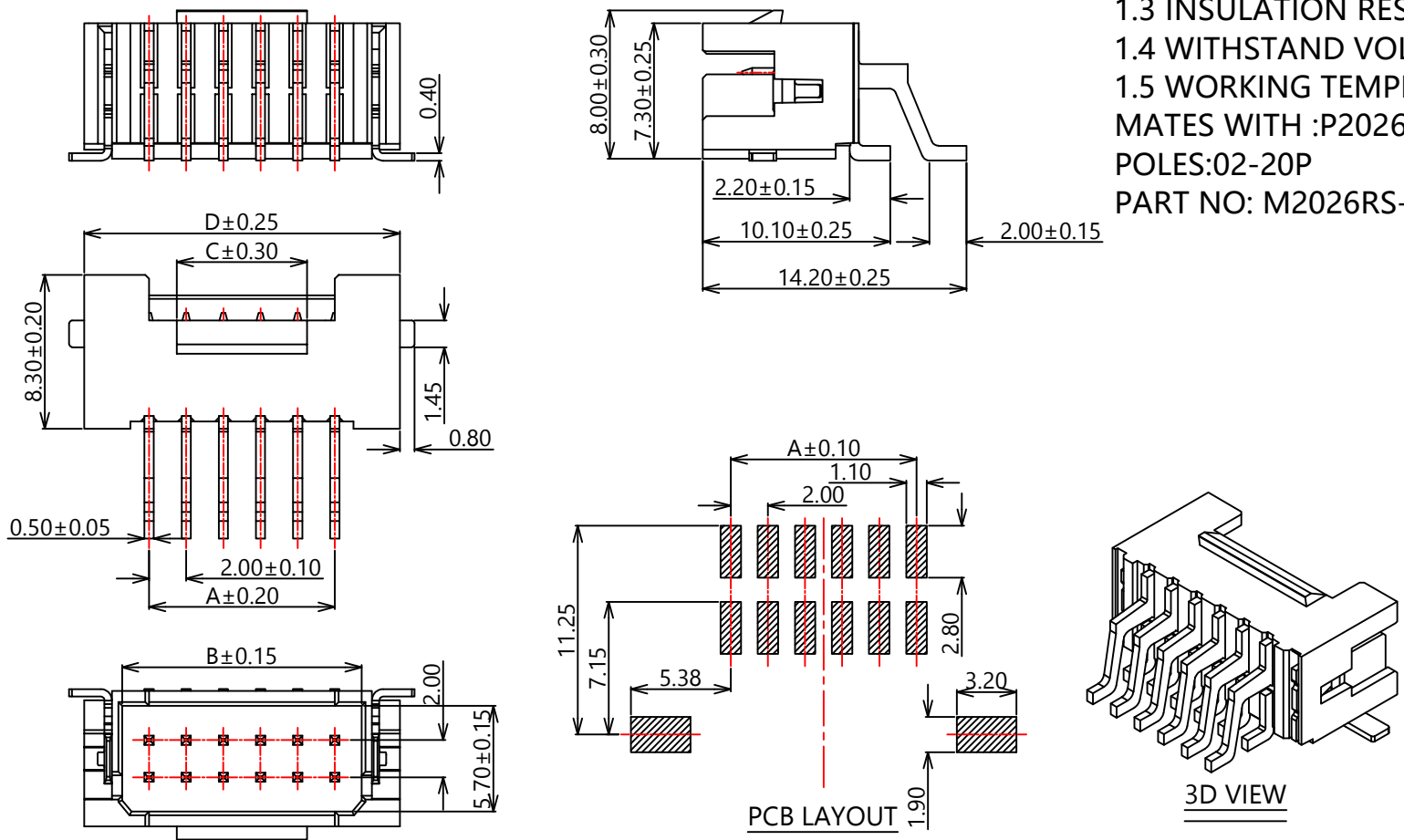
TEL:0769-82001899

VER	DESCRIBE	NATE	DRAWN
A0	新图框编制	2020/08/29	姜光鸿

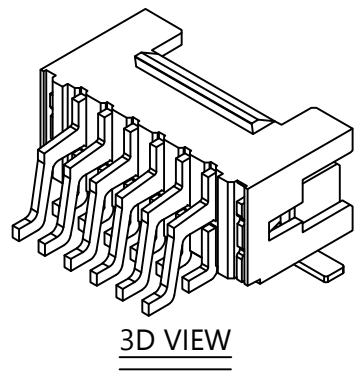
NO.	PART	MATERIAL	COATING/COLOR	QTY
1	HOUSING	LCP UL94V-0	BLACK	1
2	TERMINALS	BRASS	PLATING TIN	N

NOTE:
 1 TECHNICAL PARAMETER:
 1.1 RATINGS: 3A/250V (DC AC)
 1.2 CONTACT RESISTANCE: 20MΩ MAX.
 1.3 INSULATION RESISTANCE: 1000MΩ MIN
 1.4 WITHSTAND VOLTAGE: 800V AC/MINUTE
 1.5 WORKING TEMPERATURE: -25°C TO +85°C
 MATES WITH :P2026 SERIES HOUSING
 POLES:02-20P
 PART NO: M2026RS-2XxxP

PIN位数



PIN	A	B	C	D
2X02	2.00	4.90	3.00	9.00
2X03	4.00	6.90	3.00	11.00
2X04	6.00	8.90	3.00	13.00
2X05	8.00	10.90	5.00	15.00
2X06	10.00	12.90	7.00	17.00
2X07	12.00	14.90	9.00	19.00
2X08	14.00	16.90	11.00	21.00
2X09	16.00	18.90	13.00	23.00
2X10	18.00	20.90	15.00	25.00
2X11	20.00	22.90	17.00	27.00
2X12	22.00	24.90	19.00	29.00
2X13	24.00	26.90	21.00	31.00
2X14	26.00	28.90	23.00	33.00
2X15	28.00	30.90	25.00	35.00
2X16	30.00	32.90	27.00	37.00
2X17	32.00	34.90	29.00	39.00
2X18	34.00	36.90	31.00	41.00
2X19	36.00	38.90	33.00	43.00
2X20	38.00	40.90	35.00	45.00



PCB LAYOUT

TOLERANCE UNLESS OTHERWISE		UNIT	mm	XFCN 兴飞连接器有限公司 XFCN CONNECTORS CO., LTD.	DRAWN	姜光鸿
X. ±0.30	X° ±5°	VIEW			CHKD	
.X ±0.20	.X° ±2°	SCALE	1:1	TYPE	2.00mm Crimp Style Connectors	
.XX ±0.08	.XX° ±1°	NUMBER	XF-M012	PART.NO.	M2026RS-2XxxP	
.XXX ±0.03	.XXX° ±0.5°				DATE	2020/08/29

X-ON Electronics

Largest Supplier of Electrical and Electronic Components

Click to view similar products for [Headers & Wire Housings](#) category:

Click to view products by [XFCN](#) manufacturer:

Other Similar products are found below :

[57102-F02-18ULF](#) [58102-G61-06LF](#) [582553-1](#) [009176003701906](#) [01.001.5753.1](#) [0050291907](#) [02.125.8002.8](#) [609-3404](#) [61062-3](#)
[CSU011177004](#) [622-0430](#) [622-3653LF](#) [63453-116](#) [636-1030](#) [636-1427](#) [636-3427](#) [636-4007](#) [641938-9](#) [644827-2](#) [65495-038](#) [65692-001LF](#)
[65781-018](#) [65781-047](#) [65817-010LF](#) [65817-015LF](#) [66207-023LF](#) [67095-007LF](#) [67601157](#) [68631-112](#) [68645-018](#) [699319-000](#)
[M90C108951C](#) [70.362.1628.0](#) [70-4210](#) [70-4226B](#) [70-4853B](#) [707-5028](#) [71.350.2428.0](#) [71961-016LF](#) [733-134](#) [733-162](#) [754199-000](#) [760-](#)
[3052](#) [80.063.4001.1](#) [800-90-001-10-001000](#) [800-90-010-10-002000](#) [801-43-002-10-013000](#) [801-43-006-10-002000](#) [803-41-018-10-001000](#)
[803-43-024-10-001000](#)