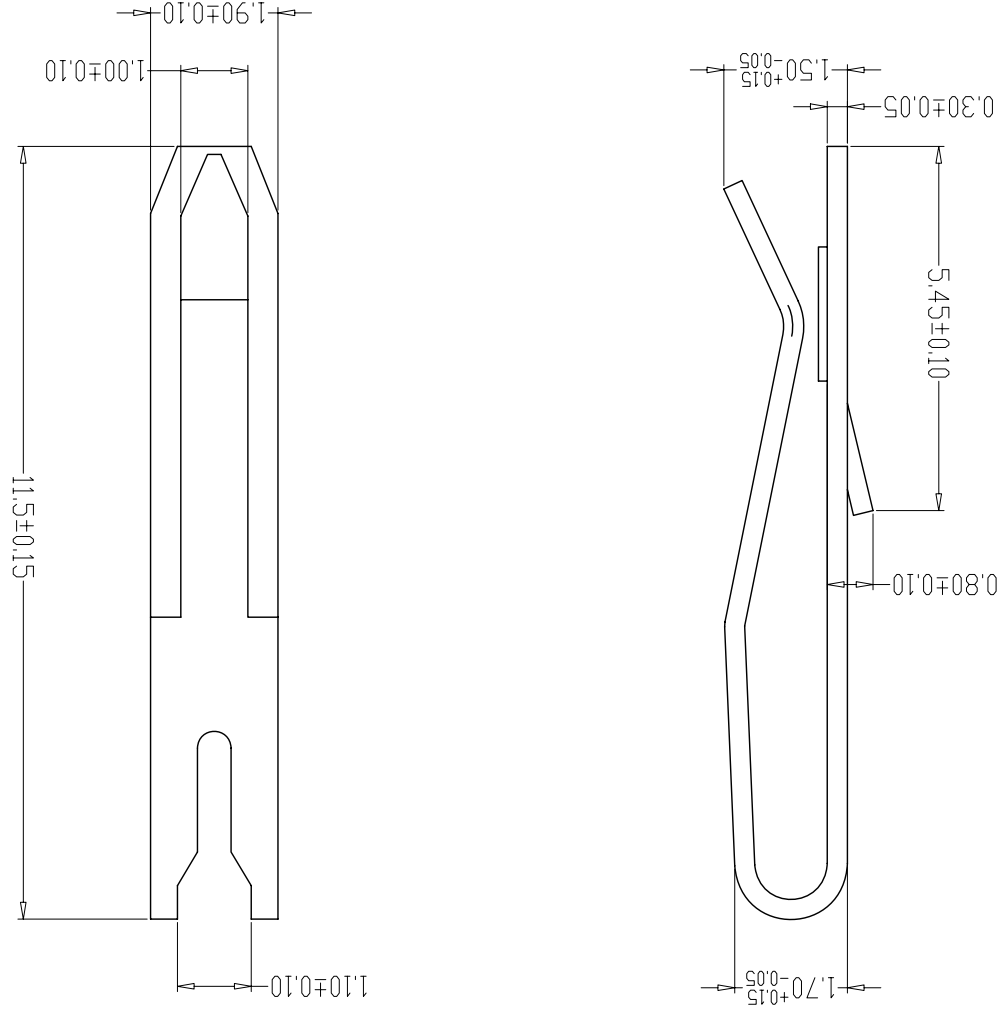


TEL: 0769-82001899

环保物料

SPECIFICATIONS

- 1、Current Rating: 2A AC, DC
- 2、Voltage Rating: 250V AC, DC
- 3、Temperature Range: -25°C~+85°C
- 4、Contact Resistance: 20mΩ Max
- 5、Insulation Resistance: 1000MΩ Min
- 6、Withstanding Voltage: 1500V AC/minute
- 7、Material: Phosphoric bronze Tin-plated
- 8、Applicable Wire Sizes: AWG#22~28#



VER	MODIFICATION			DATE	.XXX ±0.03	.XX ±0.08	.X ±0.20	X ±0.30	TOLERANCE UNLESS OTHERWISE	DRAWN	CK tan	XFCN兴飞连接器有限公司 CONNECTORS XFCN CONNECTORS CO., LTD.	DWG NO.	009
	VER	A0	DATE										2010.4.12	
													PRODUCT NAME	2.54mm IDC Style Connectors
													PART. NO.	T2050-PS
													VIEW	④
													APPD	
													CHKD	
													SHEET	1/1
													UNITS	mm
													SCALE	1:1
													DWG NO.	009

A B C D E F G

1 2 3 4 5 6 7 8 9 10

X-ON Electronics

Largest Supplier of Electrical and Electronic Components

Click to view similar products for [xfcn](#) manufacturer:

Other Similar products are found below :

[MH254RS-11-05-1000](#) [M1010VS-2X10P](#) [F1004-H-16-20G-R](#) [MF254VS-11-40P-A](#) [M0800RS-07-GN](#) [M0800RS-09-GN](#) [MF254V-11-40-0743](#) [F1002-B-30-20T-R](#) [PM254V-12-08-H85](#) [T44028](#) [M0800VS-08-GN](#) [M0800VS-12-GN](#) [F1001-T-08-25T-R](#) [P3025-2x5-BK](#) [TT44011](#) [M3960VS-04-LP-R](#) [M4202V-2x2P](#) [M0800VS-02-GN](#) [M1250R-08P](#) [MH200R-11-40-1210](#) [ANS-H](#) [M0800HI-02-GN](#) [F1003A-ZV-20-25T-R](#) [M2020R-2x4P](#) [M2026R-2x6P](#) [MF200V-11-02P](#) [M1257RS-04P](#) [M3961V-02P](#) [MH254V-12-12P](#) [M2501VS-06P](#) [MH254V-12-24P](#) [MF254R-11-40-1243-H70](#) [F0503A-ZV-40-20T-R](#) [BH254VS-10P](#) [F0503A-ZV-30-20T-R](#) [P1250-05P](#) [M2020R-2x7P](#) [M2010R-02P](#) [M2010RS-05P](#) [M0800HI-04-GN](#) [P3025-2x6-BK](#) [M1510VS-05P](#) [MF200R-11-40-0960](#) [IC254V-12-12P-1370B](#) [M0611RS-02-GB](#) [M0800HI-08-GN](#) [MH254V-11-40-1196](#) [P1257-04P](#) [M1510V-05P](#) [M1255RS-30P](#)